



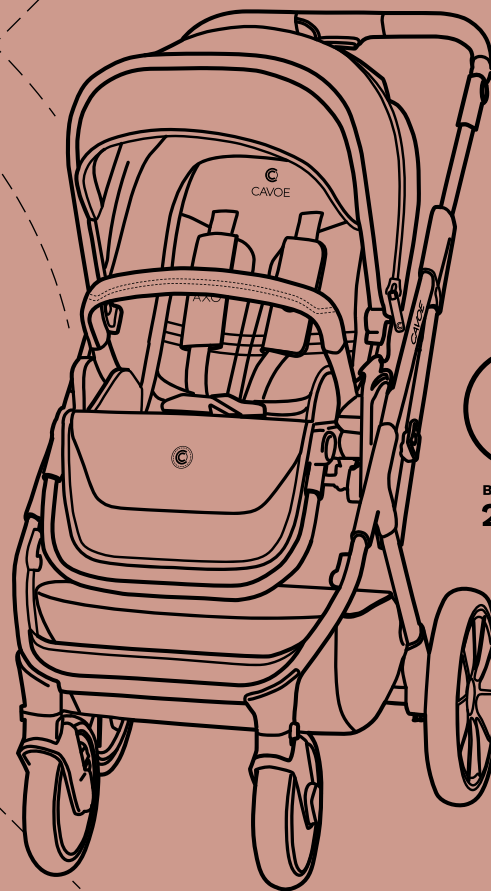
CAVOE

EN 1888-1&2:2018
APPROVED

AXO STYLE

INSTRUKCJA OBSŁUGI
USER'S MANUAL

WÓZEK DLA DZIECI
BABY STROLLER



BABY UP TO
22 kg

PL

EN

RU

UA

CZ

SK

DE

HU

RO

FR

BG

ES

WWW.CAVOE.EU

Szanowni klienci,

Dziękujemy za wybranie produktu CAVOE. Nasze wyroby projektujemy z myślą o ich bezpieczeństwie i funkcjonalności. Niniejsza instrukcja obsługi pomoże Państwu wykorzystać wszystkie walory naszego produktu oraz przedstawi niezbędne informacje dotyczące okresowej konserwacji.

Prosimy o dokładne zapoznanie się z jej treścią, stosowanie się do jej zaleceń oraz zachowanie na przyszłość.

Z poważaniem, CAVOE

Dear Clients,

We would like to thank you for choosing CAVOE product. Our products are manufactured thinking of the safety and functionality. This manual shall help you to use all benefits of our Product and present you all necessary information concerning periodically maintenance.

Please read this content very carefully and comply with its recommendations as well as keep for future.

Yours faithfully, CAVOE

Уважаемые Клиенты,

Благодарим за выбор изделия CAVOE. Наши изделия разрабатываем, учитывая их безопасность и функциональность. Настоящее руководство по эксплуатации поможет Вам использовать все достоинства нашего изделия, а также предоставит необходимую информацию на тему временной консервации.

Просим точно ознакомиться с его содержанием, соблюдать его положения а также сохранить его.

С уважением, CAVOE

Шановані клієнти,

Дякуємо, що Ви вибрали продукт CAVOE. Наші вироби ми проектуємо так, щоб були вони безпечні і функціональні. Ця інструкція обслуговування допоможе Вам використати усі достоїнства нашого продукту, а також ознайомити з необхідними інформаціями щодо періодичної консервації.

Просимо докладно ознайомитися з її змістом і застосовувати запропоновані рекомендації, а також зберегти інструкцію на майбутній час.

З повагою, CAVOE

Vážení klienti,

Děkujeme za výběr výrobku CAVOE. Naše výrobky navrhujeme s myšlenkou jejich bezpečnosti a funkčnosti. Tento návod k obsluze Vám pomůže využít všechny výhody našeho výrobku a také poskytne nezbytné informace týkající se pravidelné údržby.

Prosimě o důkladné seznámení se s jeho obsahem, dodržování jeho pokynů a také uchování do budoucna.

S úctou, CAVOE

Vážení zákazníci,

Ďakujeme Vám, že ste si vybrali produkt CAVOE. Naše výrobky navrhujeme s dôrazom na bezpečnosť a funkčnosť. Tento návod na obsluhu Vám pomôže využiť všetky výhody nášho produktu a predstavi nevyhnutné informácie o pravidelnej údržbe.

Pozorne si ho prečítajte, dodržiavajte jeho odporúčania a uchovajte do budúcnosti.

S úctou, CAVOE

Verehrte Kunden,

Wir danken Ihnen für die Wahl des CAVOE-Produkts. Unsere Produkte werden stets mit Bedacht auf ihre Sicherheit und Funktionalität entworfen. Die vorliegende Gebrauchsanweisung hilft Ihnen, alle Vorzüge unseres Produkts zu nutzen sowie stellt unentbehrliche Informationen dar, die die in erforderlichen Zeitabständen durchzuführende Pflege betreffen.

Wir bitten Sie, sich sorgfältig mit dem Inhalt dieser Gebrauchsanweisung vertraut zu machen, den Anweisungen nachzukommen sowie sie für spätere Rückfragen aufzubewahren.

Hochachtungsvoll Ihr, CAVOE

Tisztelt ügyfelek,

Köszönjük, hogy az CAVOE terméket választották. Termékeinket a biztonságos használatra és funkcionalitásra való tekintettel tervezzük. Az alábbi használati útmutató segít Önöknek a termékeink összes tulajdonságának a kihasználására, valamint bemutatja az időszakos karbantartásra vonatkozó szükséges információkat.

Kérjük az útmutatót figyelmesen elolvasni és a benne közöltek betartani, valamint az útmutatót későbbi felhasználás céljából megőrizni.

Tisztelettel, CAVOE

Tisztelt ügyfeleStimați clienți,

Ținem să vă mulțumim pentru alegerea produsului CAVOE. Produsele noastre fiind proiectate cu gândul la siguranță și cât mai buna funcționalitate. Această instrucțiune de utilizare vă va ajuta să beneficiați de toate însușirile și calitățile produsului nostru, oferind în același timp informații necesare cu referire la menținerea și conservarea periodică a acestuia.

Vă rugăm să citiți cu atenție aceste instrucțiuni înainte de utilizare și păstrați-le pentru documentarea ulterioară.

Cu deosebită apreciere, CAVOE

Chers clients,

Nous vous remercions d'avoir choisi le produit de marque CAVOE. Nous fabriquons nos produits en tâchant d'assurer leur sécurité et fonctionnalité. Le présent mode d'emploi vous aidera à profiter pleinement de notre produit et vous présentera les informations nécessaires relatives à l'entretien périodique.

Veuillez le lire attentivement, respecter ses consignes et conservez-le.

Cordialement, CAVOE

Уважаеми клиенти,

Благодарим Ви, че избрахте продуктите на CAVOE. Нашите продукти са разработени с мисълта за тяхната безопасност и функционалност. Това ръководство за употреба ще Ви помогне да използвате всички предимства на нашите продукти и ще предостави необходимата информация за периодична поддръжка. Моля, запознайте се със съдържанието му, спазвайте препоръките в него и го запазете на бъдеще.

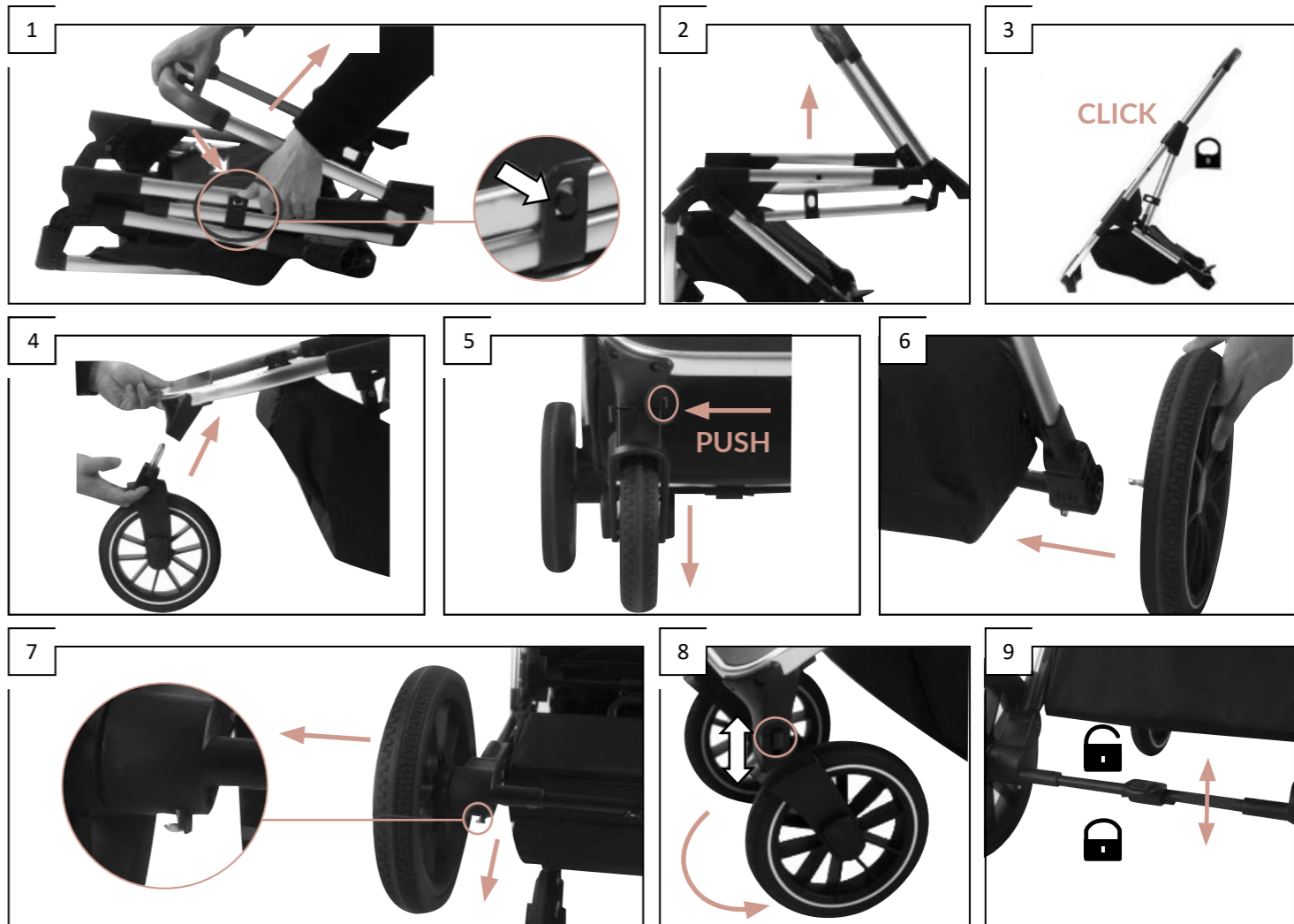
С уважение, CAVOE

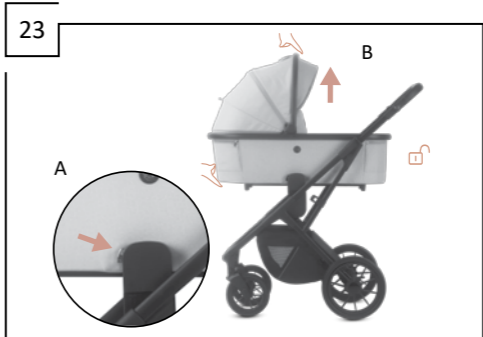
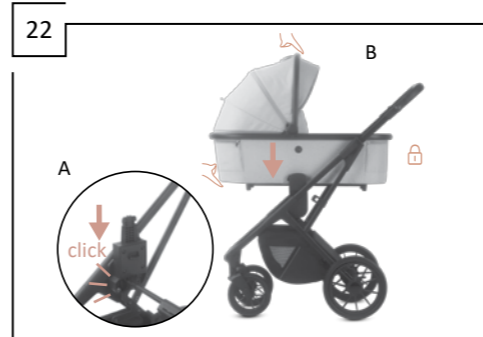
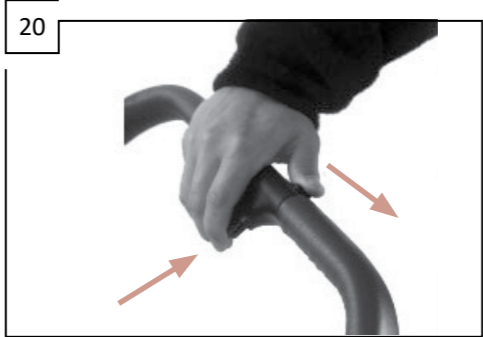
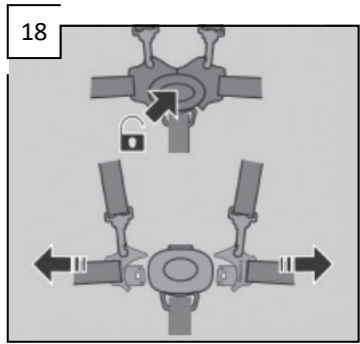
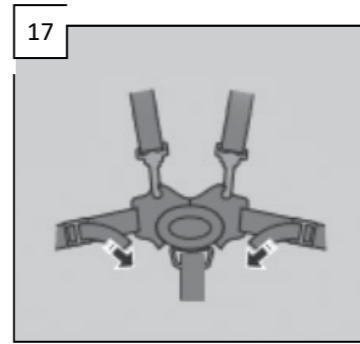
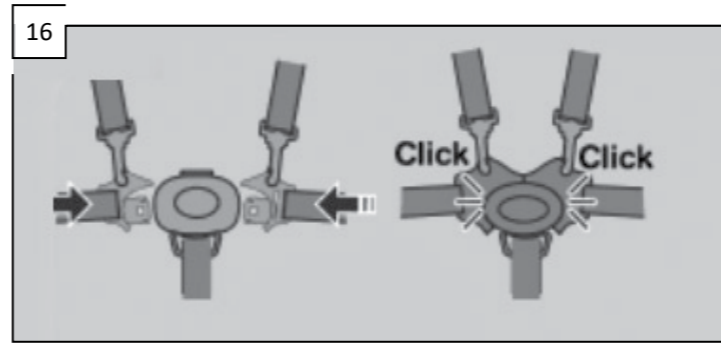
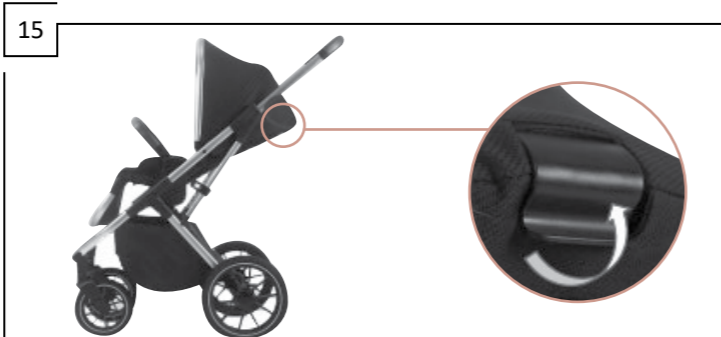
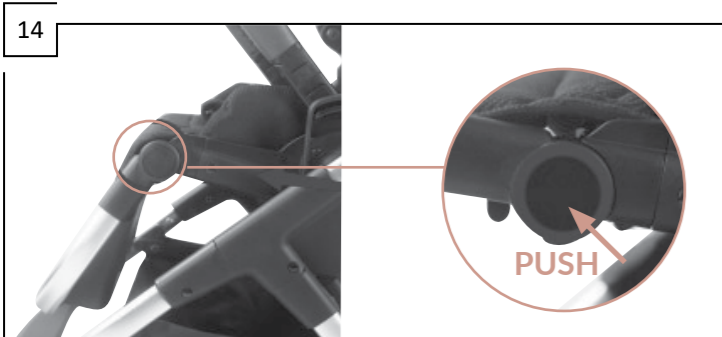
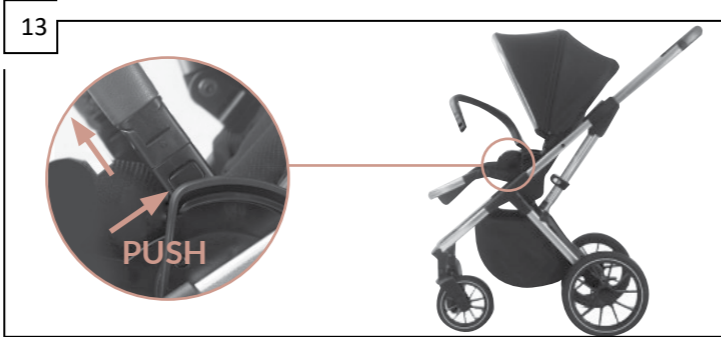
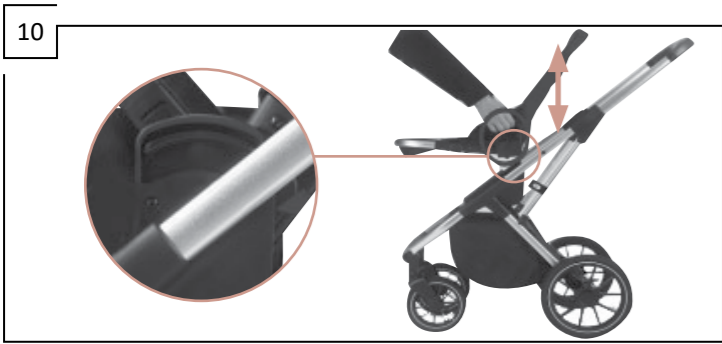
Estimados clientes,

Les agradecemos que hayan elegido el producto CAVOE. Diseñamos nuestros artículos pensando en su seguridad y funcionalidad.

Las presentes instrucciones les ayudarán a disfrutar de todos los valores de nuestros productos y les proporcionarán la información imprescindible acerca de la conservación periódica.

Atentamente, CAVOE







PRZED PRZYSTĄPIENIEM DO UŻYTKOWANIA PRODUKTU PRZECZYTAJ INSTRUKCJĘ I ZACHOWAJ JĄ NA PÓŹNIEJ.

OSTRZEŻENIE: Nigdy nie zostawiaj swojego dziecka bez opieki.

OSTRZEŻENIE: Nie pozwalaj dziecku bawić się niniejszym wyrobem.

UWAGA: Urządzenie do parkowania powinno być włączone, gdy wkłada się i wyjmuje dziecko.

OSTRZEŻENIE: Używać szeleki, gdy dziecko zacznie samodzielnie siadać.

OSTRZEŻENIE: Nie stosować dodatkowego materiału do wyrobienia.

OSTRZEŻENIE: Przed rozpoczęciem użytkowania wózka upewnij się, że mechanizmy składania zostały zablokowane.

OSTRZEŻENIE: Zawsze używać paska krokowego w połączeniu z paskiem biodrowym.

OSTRZEŻENIE: Każde obciążenie zawieszane na prowadnicy wózka narusza jego stabilność.

OSTRZEŻENIE: Produkt nie jest przeznaczony do jazdy na rolkach ani do biegania.

OSTRZEŻENIE: Wózek służy do przewozu tylko jednego dziecka.

OSTRZEŻENIE: Wózek przeznaczony jest dla dzieci od narodzin do 22 kg.

OSTRZEŻENIE: Nie pozostawiać wózka z dzieckiem na powierzchni pochyłej, nawet jeśli hamulec został zablokowany.

OSTRZEŻENIE: Nie używać wózka, jeśli jakikolwiek jego element został uszkodzony.

OSTRZEŻENIE: Podczas czynności składania i rozkładania wózka, należy upewnić się, że dziecko znajduje się w bezpiecznej odległości.

OSTRZEŻENIE: Dokonując regulacji należy upewnić się, że części ruchome produktu nie stykają się z częściami ciała dziecka.

OSTRZEŻENIE: Zawsze należy blokować hamulec podczas postoju.

OSTRZEŻENIE: Maksymalne obciążenie koszyka wynosi 3 kg.

OSTRZEŻENIE: Maksymalne obciążenie torby wynosi 2 kg.

OSTRZEŻENIE: Każda torba lub inne obciążenie zawieszane na prowadnicy wózka wpływa na jego stabilność.

OSTRZEŻENIE: W produkcie powinny być zastosowane wyłącznie oryginalne części, zatwierdzone przez producenta.

OSTRZEŻENIE: Wjeżdżając pod krawężnik lub inny stopień należy podnieść przednie zawieszenie.

OSTRZEŻENIE: Nie zjeżdżać wózkiem po schodach.

OSTRZEŻENIE: Wózek należy przechowywać w miejscu niedostępnym dla dzieci.

KONSERWACJA

Wózek wymaga okresowej konserwacji. Ze względu na jego przeznaczenie (użytkowanie na zewnątrz przy różnych warunkach atmosferycznych i na różnych nawierzchniach) przestrzeganie poniższych warunków konserwacji jest czynnikiem niezbędnym do jego prawidłowego funkcjonowania.

1. Metalowe elementy można czyścić wilgotną szmatką z użyciem delikatnego detergentu. Po czyszczeniu należy wytrzeć produkt do sucha aby zapobiec korozji.
2. Tapicerkę można czyścić wilgotną szmatką z użyciem delikatnego środka piorącego. Po czyszczeniu produkt należy wysuszyć wieszając tapicerkę w miejscu, gdzie nie jest narażona na długotrwałe działanie promieni słonecznych lub pozostawić rozłożony w miejscu, gdzie jest dobra wentylacja.
3. Nie należy prac elementów tapicerki w pralce, wirować mechanicznie ani długotrwałe namaczać ze względu na zastosowanie elementów konstrukcyjnych (uszywnienia, wzmocnienia, wypełnienia).
4. Nie należy używać wybielacza. Używać wolno jedynie delikatnych detergentów.
5. Jeśli produkt uległ zmoczeniu, należy wytrzeć metalowe elementy do sucha i pozostawić rozłożony do całkowitego wyschnięcia w miejscu o dobrej wentylacji.
6. Nie należy narażać produktu na długotrwałe działanie promieni słonecznych, ponieważ tapicerka oraz plastikowe elementy mogą ulec odbarwieniu lub uszkodzeniu.
7. Części ruchome należy okresowo konserwować używając szybko odprowadzających środków czyszcząco-smarujących typu WD-40.
8. Należy regularnie sprawdzać ustawienie pasów bezpieczeństwa i innych elementów posiadających możliwość regulacji.
9. Należy regularnie czyścić koła, hamulce i elementy zawieszenia z piasku, soli i innych zabrudzeń. Nie należy używać smaru w miejscach, do których może dostać się piach.
10. Unikać kontaktu ze słoną wodą (woda morską, morską bryza, sól drogowa), aby uniknąć korozji.
11. Dopuszczalny przedział temperatur użytkowania wózka: od -5 do +35 °C.

WARUNKI GWARANCJI

1. EURO-CART SP. Z O.O. udziela gwarancji na zakupiony przez Państwa produkt na okres 24 miesięcy od daty zakupu.
2. Reklamacje należy zgłaszać w punkcie sprzedaży, w którym produkt został zakupiony.
3. Warunkiem niezbędnym do rozpatrzenia reklamacji jest przedstawienie prawidłowo wypełnionej karty gwarancyjnej, która znajduje się na końcu tej instrukcji obsługi, wraz z dowodem zakupu.
4. Wady fizyczne produktu ujawnione w okresie gwarancji będą usuwane bezpłatnie w terminie 14 dni od daty dostarczenia produktu za pośrednictwem sprzedawcy do siedziby EURO-CART SP. Z O.O..
5. Napraw dokonuje EURO-CART SP. Z O.O. lub jednostka usługowa, o której informuje sprzedawca.
6. Gwarancja nie obejmuje:
 - Uszkodzeń powstałych z winy użytkownika,
 - Uszkodzeń powstałych w wyniku niestosowania się do zaleceń, ostrzeżeń i ograniczeń znajdujących się w instrukcji obsługi oraz na elementach produktu,
 - Elementów eksploatacyjnych naturalnie zużywających się w trakcie eksploatacji takich jak: opony, dętki, bieznik kół, materiały stosowane na uchwytach, struktura i kolor tkanin i tworzyw narażonych na tarcie, tuleje w kołach, nadruki,
 - Uszkodzeń powstałych w wyniku niestosowania się do warunków konserwacji np.: korozji, zmiany koloru tapicerki lub elementów plastikowych w wyniku długotrwałego działania promieni słonecznych, uszkodzeń elementów plastikowych lub tapicerki w wyniku długotrwałego działania promieni słonecznych lub zbyt wysokich temperatur, luzów, odgłosów takich jak skrzypienie/piszczenie, uszkodzeń mechanizmów w wyniku zabrudzeń,
 - Uszkodzeń powstałych w wyniku napraw dokonywanych przez osoby nieupoważnione,
 - Odchylania się od pionu pojedynczych kół pod wpływem obciążenia (jest to normalna cecha tego typu konstrukcji),
 - Uszkodzeń i zabrudzeń powstałych w wyniku nieprawidłowego spakowania produktu na czas przesyłki kurierskiej (w przypadku zakupu wysyłkowego). Produkt należy spakować w oryginalny karton lub zamiennik dopasowany do gabarytów produktu tak, aby nie było zbędnego luzu i aby żaden element nie wystawał ani nie wyrzusał kartonu.
7. Okres gwarancji ulega przedłużeniu o czas trwania naprawy w serwisie EURO-CART SP. Z O.O..
8. Sposób naprawy ustala udzielający gwarancji.
9. Reklamowany produkt należy przekazać w stanie czystym.

10. Gwarancja obejmuje terytorium Unii Europejskiej.

11. Gwarancja na sprzedany towar konsumpcyjny nie wyłącza, ani nie zawiesza uprawnień kupującego wynikających z niezgodności towaru z umową.

INSTRUKCJA OBSŁUGI

ROZKŁADANIE WÓZKA

Aby rozłożyć wózek odbezpiecz automatyczną blokadę (rys. 1), i pociągnij prowadnicę wózka w górę, aż do całkowitego rozłożenia wózka (rys. 2, 3).

UWAGA! Upewnij się, że wózek jest prawidłowo rozłożony przed rozpoczęciem użytkowania.

MONTAŻ I DEMONTAŻ KÓŁ

Aby zamontować przednie koła, wepnij ich piasty w uchwyty znajdujące się na zakończeniach przednich rur (rys. 4).

Aby koła zdemontować wcisnąć przycisk znajdujący się w bocznej części uchwytu koła i wysunąć piastę z uchwytu (rys. 5).

Aby zamontować tylne koła, wepnij ich piasty w uchwyty znajdujące się w tylnym zawieszaniu wózka (rys. 6). Aby koła zdemontować wcisnąć przycisk w dolnej części uchwytu i wysunąć piastę (rys. 7).

UWAGA! Upewnij się, że koła są prawidłowo zamontowane przed rozpoczęciem użytkowania wózka.

SYSTEM OBROTOWYCH KÓŁ PRZEDNICH

Wózek posiada system obrotowych kół przednich z możliwością blokady do jazdy prosto. Aby koła mogły się obracać, przesuń w dół dźwignię znajdującą się w przedniej części koła (rys. 8).

Aby zablokować koła do jazdy prosto, przesuń dźwignię w górę.

HAMULEC POSTOJOWY

Wózek wyposażony jest w hamulec postojowy tylny. Aby zablokować hamulec, wcisnij jego stopkę (rys. 9). W celu odblokowania, unieś stopkę.

UWAGA! Przed rozpoczęciem jazdy, upewnij się, że hamulec jest odblokowany.

UWAGA! Zawsze blokuj hamulec bezpieczeństwa, gdy pozostawiasz wózek na nachylonej powierzchni.

UWAGA! Hamulec nie służy do zwalniania. Należy go zablokować po całkowitym zatrzymaniu wózka.

UWAGA! Wózek nie jest odpowiedni do biegania.

MONTAŻ I DEMONTAŻ SIEDZISKA

Aby zamontować siedzisko, należy wpiąć adaptery siedziska

w uchwyty znajdujące się na stelażu wózka. Siedzisko można zamontować zarówno przodem jak i tyłem do kierunku jazdy (rys. 10).

UWAGA! Upewnij się, że siedzisko jest prawidłowo związane, przed rozpoczęciem użytkowania.

UWAGA! Nigdy nie przenoś wózka trzymając za siedzisko.

Aby zdemontować siedzisko, należy wcisnąć przyciski znajdujące się po obu stronach na jego adapterach i pociągnąć siedzisko do góry (rys. 10).

MONTAŻ I DEMONTAŻ BUDKI PRZECIWSŁONECZNEJ

Aby zamontować budkę, wsuń jej zaczepy na uchwyty znajdujące się na stelażu siedziska (rys. 11). Następnie ustaw budkę w żądanej pozycji (rys. 12). Budka posiada dodatkową sekcję. Aby ją odsłonić, rozepnij suwak w górnej części budki.

MONTAŻ I DEMONTAŻ BARIERKI

Aby zamontować barierkę, wepnij jej zaczepy w uchwyty znajdujące się na bokach siedziska. Aby ją zdemontować, wcisnij przyciski znajdujące się w dolnej części uchwytów i wysuń zaczepy (rys. 13). Zdemontuj barierkę przed złożeniem wózka.

UWAGA! Nie przenoś wózka trzymając za barierkę.

UWAGA! Stosowanie barierki nie zwalnia z obowiązku stosowania pasów bezpieczeństwa.

REGULACJA PODNÓŻKA

Aby opuścić podnóżek, wcisnij okrągłe przyciski znajdujące się po jego bokach (rys. 14). Aby podnóżek unieść wystarczy pchnąć go ku górze.

UWAGA! Podnóżek służy do podtrzymywania nóg dziecka.

Jeśli dziecko znajduje się w pozycji siedzącej, podnóżek musi być opuszczony.

REGULACJA OPARCIA

Wózek posiada 3-stopniową regulację oparcia. Aby obniżyć oparcie, pociągnij za dźwignię znajdującą się w tylnej części oparcia i ustaw żądaną pozycję (rys. 15). Aby oparcie podnieść, wystarczy pchnąć je ku górze. Zablokuje się automatycznie w danej pozycji.

PASY BEZPIECZEŃSTWA

Wózek posiada siedzisko przystosowane dla dzieci od narodzin wyposażone w 5-punktowe pasy bezpieczeństwa. Pasy naramienne należy dostosować do wieku dziecka. W oparciu znajdują się dwie pary otworów na pasy naramienne. Dla dzieci w wieku poniżej 6 miesięcy życia należy używać otworów usytuowanych niżej. Dla dzieci powyżej 6 miesięcy życia należy używać otworów usytuowanych wyżej.

Aby zapiąć 5-punktowe pasy bezpieczeństwa, połącz widełki pasów naramiennych z widełkami pasów biodrowych, a następnie wepnij je w centralną kłamerkę przymocowaną do pasa krokowego (rys. 16)

Dopasuj długość pasów, tak aby przylegały do ciała dziecka, ale go nie uciskały (rys. 17). Aby rozpiąć pasy wcisnąć przycisk na centralnej kłamerze i rozłączyć widełki pasów (rys. 18).

UWAGA! Przewożąc w wózku dziecko poniżej 6 miesięcy życia, oparcie musi być ustawione w pozycji leżącej.

REGULACJA WYSOKOŚCI PROWADNICZY

Prowadnica posiada regulację wysokości. Aby ustawić ją w żądanej pozycji, wcisnij okrągłe przyciski u nasady prowadnicy.

SKŁADANIE WÓZKA

Aby złożyć wózek obróć przednie koła zgodnie z rysunkiem. Następnie złóż siedzisko pchając podnóżek w stronę oparcia (rys. 19). Przesuń w bok mały przycisk znajdujący się na prowadnicy wózka, przytrzymaj go i równocześnie wcisnij duży przycisk (rys. 20). Pchnij prowadnicę, aż do całkowitego złożenia się wózka (rys. 21).

MONTAŻ I DEMONTAŻ GONDOLI

Aby zamontować gondolę, wepnij jej adaptery w uchwyty znajdujące się w stelażu wózka (rys. 22A, 22B). Zablokowanie nastąpi automatycznie.

UWAGA! Przed rozpoczęciem użytkowania upewnij się, że gondola jest prawidłowo zamontowana.

Aby zdemontować gondolę, wcisnij przyciski znajdujące się na adapterach po bokach gondoli i pociągnij ją w górę (rys. 23A, 23B).



BEFORE USE READ CAREFULLY THIS MANUAL AND KEEP IT FOR FUTURE.

WARNING: Leaving the baby without care may cause a danger

WARNING: Use the braces when the baby begins to sit at his own.

WARNING: Do not use an additional mattress in the product.

WARNING: Before use be sure that the assembling mechanisms are blocked.

WARNING: Always use the crotch belt together with the hip belt.

WARNING: Every load handing on the handle affects its stability.

WARNING: This product is not designated to go rollerblades or to run.

WARNING: This stroller is indented to bear only one baby.

WARNING: This stroller is designated for the babies up to 0 - 36 months and weight 22 kg

WARNING: Do not leave the stroller with a baby on the slope, even if the brake is locked.

WARNING: Do not use the stroller, if any component is damaged.

WARNING: During the assembling and disassembling the stroller, be sure that the baby is at the safe distance.

WARNING: Making any adjustments, make sure that the movable parts are not close to the baby's body.

WARNING: Always lock the brake when stops.

WARNING: Maximum load of basket is 3 kg.

WARNING: Maximum load of bag is 2 kg.

WARNING: Every bag or other load handing on the handle affects its stability.

WARNING: Only the original parts, confirmed by the producer should be used in this product.

WARNING: Driving on the pavement or any other step the front axle should be lifted.

WARNING: Do not drive the stroller through the stairs.

WARNING: The stroller should be kept away from babies.

ASSEMBLY AND MAINTENANCE

The stroller requires periodic maintenance. On account of its designated use (outdoor use in all atmospheric conditions and over different surfaces), observing the following maintenance guidelines is necessary for its correct functioning.

1. Metal elements may be cleaned using a damp cloth with mild detergent. Once cleaned wipe dry to prevent corrosion.
2. The upholstery may be cleaned using a damp cloth with mild washing agent. Once cleaned, the upholstery should be dried by hanging in a place not exposed to prolonged sunlight or leave spread out in a well ventilated place.
3. Do not wash upholstery in a washing machine, do not tumble dry or soak for long periods due to the structural elements used (stiffeners, reinforcements, filling).
4. Do not use bleach. Use mild detergents only.
5. If product becomes wet, wipe dry metal elements and leave unfolded until completely dry in a well ventilated place.
6. Do not expose the product to sunlight for prolonged periods as the upholstery and plastic elements may become discoloured or damaged.
7. Moving parts should be periodically treated with fast evaporating cleaning and lubricating agents such as WD-40.
8. Safety belts and other adjustable elements should be checked regularly.
9. Sand, salt and other contaminants should be removed from wheels, breaks and suspension regularly. Do not use lubricant in places exposed to sand ingress.
10. Avoid contact with salt water (seawater, sea breeze, road salt) in order to prevent corrosion.
11. Stroller functional temperature range: from -5 to +35 °C.

WARRANTY CONDITIONS

1. EURO-CART SP. Z O.O. grants a warranty for the product you purchased for a period of 24 months from the purchase date.
2. All complaints should be reported to the seller of the product.
3. In order for a complaint to be processed a correctly completed warranty card found at the back of these instructions together with proof of purchase have to be presented.
4. The product's physical defects which come to light during the warranty period shall be remedied free of charge within 14 days of the product being delivered via the seller to EURO-CART SP. Z O.O.
5. All repairs shall be performed by EURO-CART SP. Z O.O. or a service point as advised by the seller.
6. The warranty does not cover:
 - Damage occurred for reasons attributable to the user,
 - Damage occurred as a result of failure to observe recommendations, warnings and restrictions found in the user manual and on product elements,
 - Consumables subject to natural wear and tear during normal usage such as: tyres, inner tubes, tread, materials used on handles, structure and colour of fabrics and materials subject to friction, sleeves in wheels, axels, prints,
 - Damage occurred as a result of failure to observe maintenance guidelines such as: corrosion, changed upholstery or plastic elements colour as a result of prolonged exposure to sunlight, damage to plastic elements of upholstery as a result of prolonged exposure to sunlight or excessive temperatures, excessive play, squeaking / creaking noises, damage to mechanism due to contamination,
 - Damage occurred due to repairs being carried out by unauthorised persons,
 - Single wheels being pushed into a vertical position as a result of loading (this is normal),
 - Damage and soiling occurred due to the product being incorrectly packaged for shipment by courier (for internet purchases),
7. The warranty period shall be extended by the repair time at EURO-CART SP. Z O.O.

8. The repair method shall be determined by the guarantor,
9. The product subject to a complaint should be provided clean,
10. The warranty is valid within the European Union,
11. The consumer goods warranty does not exclude or suspend the purchaser's rights stemming from goods non-compliance with the agreement.

OPERATION MANUAL

UNFOLDING THE STROLLER

In order to unfold the stroller, release the automatic lock (fig. 1), and pull the stroller guiderail upward until fully unfolded (fig. 2, 3).

NOTE! Before starting to use the pram, make sure that it has been correctly unfolded.

ATTACHING AND REMOVING WHEELS

To attach the front wheels, push their hubs into the mounts on the ends of the front tubes (fig. 4). To remove the wheels, press the button on the side of the wheel holder and pull the hub out of the holder (fig. 5). To attach the rear wheels, push their hubs into the mounts on the rear suspension (fig. 6). To remove the wheels press the metal button on the bottom of the wheel mounts and slide the hubs out (fig. 7).

ATTENTION! Make sure the wheels are correctly attached prior to use.

ARTICULATED FRONT WHEEL SYSTEM

The stroller has articulated front wheels, which may also be locked in a forward facing position. To allow the wheels to rotate, move the lever on the front of the wheel down (fig. 8).

To lock the wheels for straight driving, move the lever upwards.

PARKING BRAKE

The pram is equipped with a rear parking brake. To engage the brake, press its lever down (Fig. 9). In order to disengage it, lift the lever.

NOTE! Before starting to push the pram, make sure that the brake has been disengaged.

NOTE! Always engage the safety brake, when you leave the pram on an inclined surface.

NOTE! The brake is not designed for slowing down. It should be engaged after the pram has been stopped completely.

NOTE! The pram is not designed for running.

ASSEMBLY AND REMOVING THE SEAT

In order to assembly the seat, unstick the seat adapters from the handle on the stroller frame. The seat can be assembly both facing and back to the direction of travel (fig. 10).

NOTE! Before using, make sure that the seat is properly assembled.

NOTE! Never move the stroller by holding the seat. In order to remove the seat, push the buttons located on both sides of its adapters and pull the seat up (Fig. 10).

ASSEMBLY AND REMOVING THE CANOPY

In order to assembly the canopy, insert its hooks on the handles on the stroller frame (fig. 11). Set the canopy in the desired position (fig. 12). The canopy is equipped with additional part with ventilation grid. In order to reveal it, unzip the top of the canopy.

ASSEMBLY AND REMOVING THE BAR

In order to assembly the bar, insert its hooks on the handles on the seat side tubes. In order to remove it, push the buttons located in the lower part of the handles and slide the clips out (fig. 13). Remove the handrail before folding the pram.

NOTE! Never move the stroller by holding the bar.

NOTE! Using the bar does not exempt from the obligation to use the seat belts.

FOOT REST ADJUSTMENT

In order to lower the foot rest, press the round buttons on its sides (fig. 14). In order to raise the foot rest, just push it upwards.

NOTE! The foot rest is to support the legs of a child. If a child is in a sitting position, the foot rest must be lowered.

BACKREST ADJUSTMENT

The stroller has 3-step adjustment of the backrest. In order to lower the backrest, pull the lever on the rear of the backrest and set the desired position (fig. 15). In order to raise the backrest, just push it upward. It locks automatically in that position.

SAFETY HARNESS

The pram has a five point safety harness appropriate for children from birth. The shoulder straps should be adjusted to the child's age. There are two pairs of slots in the backrest for the shoulder straps. The lower slots should be used for children less than six months old. The upper slots should be used for children more than six months old. To put the five point safety harness on, connect the shoulder straps with the hip straps and then slot them into the central buckle attached to the groin strap. (fig. 16). Adjust all the straps and belts so that

they are snug with the child's body, but at the same time are not uncomfortable (fig. 17).

To open the harness press the button on the central buckle and disconnect all straps (fig. 18).

ATTENTION! If the pram is used to carry a child less than 6 months old, the backrest has to be in a "lying down" position.

GUIDERAIL ADJUSTMENT

The guiderail is adjustable in height. In order to set it to the desired position, press the round button at the base of the guiderail.

FOLDING THE PRAM

To fold the pram, rotate the front wheels as shown in the figure. Then fold the seat by pushing the foothold towards the backrest (fig. 19). Slide the small button on the pram's guide to the side, hold it and at the same time press the big button (fig. 20). Push the handle until the pram is completely folded (fig. 21).

ATTACHING AND REMOVING THE CARRYCOT

In order to attach the carrycot press it into the pram frame so that the adapters on both sides of the carrycot lock onto the catches on the pram frame (fig. 22A, 22B). They will lock in place automatically.

ATTENTION! Make sure the carrycot is attached correctly prior to use. To remove the carrycot press the buttons on the adapters at the sides of the carrycot and pull the carrycot upwards (fig. 23A, 23B).



ПЕРЕД НАЧАЛОМ ЭКСПЛУАТАЦИИ ИЗДЕЛИЯ ПРОЧИТАЙТЕ НАСТОЯЩЕЕ РУКОВОДСТВО И СОХРАНИТЕ ЕГО.

ПРЕДОСТЕРЕЖЕНИЕ: Оставление ребенка без надзора может угрожать опасности.

ПРЕДОСТЕРЕЖЕНИЕ: Использовать подтяжки, когда ребенок начнет самостоятельно сидеть.

ПРЕДОСТЕРЕЖЕНИЕ: Не применять в изделии дополнительный матрац.

ПРЕДОСТЕРЕЖЕНИЕ: Перед началом эксплуатации коляски убедитесь, что механизмы складывания заблокированы.

ПРЕДОСТЕРЕЖЕНИЕ: Всегда использовать промежный пояс вместе с бедренными.

ПРЕДОСТЕРЕЖЕНИЕ: Каждая нагрузка, привешенная на проводке коляски, нарушает ее стабильность.

ПРЕДОСТЕРЕЖЕНИЕ: Изделие не предназначено для катания на роликах и бега.

ПРЕДОСТЕРЕЖЕНИЕ: Коляска служит для перевозки только одного ребенка.

ПРЕДОСТЕРЕЖЕНИЕ: Коляска предназначена для детей в возрасте 0 - 36 месяцев и весом до 22 кг.

ПРЕДОСТЕРЕЖЕНИЕ: Не оставлять коляски с ребенком на уклонной поверхности, даже если заблокирован тормоз.

ПРЕДОСТЕРЕЖЕНИЕ: Не пользоваться коляской, если какой-либо элемент поврежден.

ПРЕДОСТЕРЕЖЕНИЕ: При складывании и раскладывании коляски следует убедиться в том, что ребенок находится на безопасном расстоянии.

ПРЕДОСТЕРЕЖЕНИЕ: Производя регулировку, следует убедиться, что подвижные элементы не касаются тела ребенка.

ПРЕДОСТЕРЕЖЕНИЕ: Всегда нужно блокировать стояночный тормоз.

ПРЕДОСТЕРЕЖЕНИЕ: Максимальная нагрузка корзины составляет 3 кг.

ПРЕДОСТЕРЕЖЕНИЕ: Максимальная нагрузка сумки составляет 2 кг.

ПРЕДОСТЕРЕЖЕНИЕ: Каждая сумка или другая нагрузка, привешенные на проводке коляски, влияют на ее стабильность.

ПРЕДОСТЕРЕЖЕНИЕ: В изделии должны применяться исключительно оригинальные, утвержденные производителем, части.

ПРЕДОСТЕРЕЖЕНИЕ: Въезжая на бордюр или другой ступень, следует приподнять переднюю часть коляски.

ПРЕДОСТЕРЕЖЕНИЕ: Не съезжать коляской по лестнице.

ПРЕДОСТЕРЕЖЕНИЕ: Коляску следует хранить в месте недоступном для детей.

КОНСЕРВАЦИЯ

Коляска требует периодического проведения технического осмотра. В связи с его предназначением (пользование снаружи при разных атмосферных условиях и на разных дорожных покрытиях), соблюдение нижеприведенных правил технического осмотра является необходимым фактором для его правильного функционирования.

1. Металлические элементы можно чистить влажной тряпочкой с использованием мягкого deterгента. После очистки следует вытереть изделие насухо, чтобы предотвратить возникновение коррозии.
2. Обивку можно очищать влажной тряпочкой с использованием деликатного моющего средства. После очистки продукт следует высушить, подвесив обивку в месте, которое не поддается длительному действию солнечных лучей, или оставить разложенным в месте, где имеется хорошая вентиляция.
3. Не следует стирать элементы обивки в стиральной машине, крутить механическим способом, ни выполнять долговременное намачивание в связи с применением конструкционных элементов (придание жесткости, подкрепление, наполнение).
4. Не следует применять отбеливатели. Можно применять только мягкие deterгенты.
5. Если продукт подвернулся смачиванию, следует вытереть металлические элементы насухо и оставить разложенным до полного высыхания на месте с хорошей вентиляцией.
6. Не следует подвергать продукт длительному действию солнечных лучей, поскольку обивка и пластмассовые элементы могут подвернуться обесцвечиванию или повреждению.
7. Следует периодически проводить технический осмотр подвижных частей, применяя быстро испаряющиеся средства типа WD-40, производящие чистку и смазку.
8. Следует систематически проверять установку ремней безопасности и других элементов, которые имеют возможность регулировки.
9. Следует регулярно очищать колеса, тормоз и элементы, на которые попали песок, соль и другие загрязнения. Не следует применять масло в тех местах, на которые может попасть песок.
10. Избегать контакта с соленой водой (морская вода, морской бриз, дорожная соль), чтобы не допустить возникновения коррозии.
11. Допустимый диапазон температур пользования коляски: от -5°C до +35°C.

УСЛОВИЯ ГАРАНТИИ

1. EURO-CART SP. Z O.O. предоставляет гарантию на закупленный продукт на период 24 месяцев от даты покупки.
2. Рекламацию следует предъявлять в пункте продажи, в котором был закуплен продукт.
3. Необходимым условием для рассмотрения рекламации является предоставление правильно заполненной гарантийной карточки, которая находится в конце этой инструкции по обслуживанию, вместе с удостоверением покупки.
4. Физические дефекты продукта, обнаруженные в период гарантии, будут ликвидированы бесплатно в срок 14 дней от даты доставки продукта при посредничестве продавца по местонахождению EURO-CART SP. Z O.O..
5. Ремонты выполняет фирма EURO-CART SP. Z O.O. или пункт бытового обслуживания, о котором информирует продавец. Гарантия не распространяется на:
 - Повреждения, которые возникли по вине потребителя;
 - Повреждения, которые возникли в результате невыполнения рекомендаций, предостережений и ограничений, которые находятся в инструкции по обслуживанию, а также на элементах продукта;
 - Повреждения эксплуатационных элементов, естественно изнашивающихся в процессе эксплуатации, таких как: покрышки, камеры, протекторы колес, материалы, которые применяются на рукоятках, структура, цвет тканей и материалов, которые поддаются трению, втулки в колесах, оси, надписи;
 - Повреждения, которые возникли в результате несоблюдения правил технического осмотра, например: коррозия, изменение цвета обивки или пластмассовых элементов в результате длительного действия солнечных лучей, повреждения пластмассовых элементов или обивки в результате длительного действия солнечных лучей или очень высоких температур, зазоры, отзвуки, такие как скрипение/ пищание, повреждения механизмов в результате загрязнений;
 - Повреждения, возникшие в результате ремонтов, которые выполнялись не уполномоченными лицами;
 - Отклонения от вертикали отдельных колес под воздействием нагрузки (это нормальное свойство конструкции такого типа);
 - Повреждения и загрязнения, которые возникли в результате неправильной упаковки продукта на время курьерской пересылки (в случае рассылочной закупки).
7. Период гарантии продлевается на время выполнения ремонта на пункте сервисного обслуживания EURO-CART SP. Z O.O..

8. Способ ремонта определяет учреждение, которое предоставляет гарантию.

9. 9. Продукт, на который предъявляется рекламация, следует передавать в чистом состоянии.

10. Гарантия распространяется на территорию Россия.

11. Гарантия на проданный потребительский товар не исключает, ни не приостанавливает действия полномочий покупателя, возникающих вследствие некондиционности товара.

РУКОВОДСТВО ПО ЭКСПЛУАТАЦИИ

РАСКЛАДЫВАНИЕ КОЛЯСКИ

Чтобы разложить коляску, необходимо снять с предохранителя автоматическое блокирующее устройство (рис. 1) и потянуть направляющий руль коляски вверх, вплоть до полного раскладывания коляски (рис. 2, 3).

ВНИМАНИЕ! Перед началом эксплуатации убедитесь в том, что коляска правильно разложена.

МОНТАЖ И ДЕМОНТАЖ КОЛЕС

Чтобы установить передние колеса, следует вставить их втулки в захваты, находящиеся на концах передних трубок (рис.4). Чтобы снять колеса, нажмите кнопку сбоку держателя колеса и высуньте ступицу из держателя (рис. 5).

Чтобы демонтировать колеса, следует нажать металлическую кнопку на задней части захвата колес и стянуть их с трубок (рис. 6).

Чтобы установить задние колеса, следует вставить их втулки в захваты, находящиеся в задней части подвески коляски. Чтобы демонтировать колеса, следует нажать металлическую кнопку на задней части захвата колес и стянуть их с трубок (рис. 7).

ВНИМАНИЕ! Перед началом эксплуатации коляски убедитесь, что колеса установлены правильно.

СИСТЕМА ПОВОРОТНЫХ ПЕРЕДНИХ КОЛЕС

Коляска имеет систему поворотных передних колес с возможностью блокировки их для езды прямо. Чтобы колеса вращались, переместите рычаг на передней части колеса вниз (рис. 8). Чтобы заблокировать движение колес, переместите рычаг вверх.

СТОЯНОЧНЫЙ ТОРМОЗ

Коляска оснащена задним стояночным тормозом. Для того чтобы заблокировать тормоз, нажмите его ножку (рис. 9). Для того чтобы снять блокировку тормоза, поднимите ножку.

ВНИМАНИЕ! Перед передвижением убедитесь в том, что тормоз отблокирован.

ВНИМАНИЕ! Если Вы оставляете коляску на наклонной

поверхности, ее следует всегда ставить на тормоз.

ВНИМАНИЕ! Тормоз не предназначен для торможения во время передвижения. Его следует заблокировать после полной остановки коляски.

ВНИМАНИЕ! Коляска не предназначена для бега.

МОНТАЖ И ДЕМОНТАЖ СИДЕНИЯ

Чтобы установить сидение, следует вставить его адаптеры в захваты, которые находятся на раме коляски. Сидение можно установить как передом, так и задом к направлению езды (рис. 10).

ВНИМАНИЕ! Перед началом пользования убедитесь в том, что сидение зафиксировано правильно.

ВНИМАНИЕ! Никогда не переносите коляску, держа ее за сидение.

Чтобы демонтировать сидение, следует втиснуть кнопки, которые находятся с обеих сторон на его адаптерах, а затем потянуть сидение вверх (рис. 10).

МОНТАЖ И ДЕМОНТАЖ СОЛНЦЕЗАЩИТНОГО КАПОШОНА

Чтобы установить капюшон, следует засунуть его зацепки в захваты, которые находятся на раме сидения (рис. 11). Затем следует установить капюшон в необходимую позицию (рис. 12).

Капюшон имеет дополнительную секцию с вентиляционной сеткой. Чтобы ее открыть, следует расстегнуть застежку в верхней части капюшона.

МОНТАЖ И ДЕМОНТАЖ БАМПЕРА

Чтобы установить бампер, следует вставить его зацепки в захваты, которые находятся при боковых трубках сидения. Чтобы его демонтировать, следует втиснуть кнопки, которые находятся в нижней части захватов и выдвинуть зацепки (рис. 13). Снимите перегородку перед складыванием коляски.

ВНИМАНИЕ! Не переносите коляску, держа ее за бампер.

ВНИМАНИЕ! Применение бампера не освобождает от обязанности застегивания ремней безопасности.

РЕГУЛИРОВКА ПОДНОЖКИ

Чтобы опустить подножку, следует втиснуть круглые кнопки, которые находятся по ее бокам (рис. 14). Чтобы поднять подножку, достаточно подтолкнуть ее вверх.

ВНИМАНИЕ! Подножка служит для поддержки ножек ребенка.

Если ребенок находится в сидячей позиции, подножка должна быть поднята.

РЕГУЛИРОВКА СПИНКИ

Коляска имеет 3-ступенчатую регулировку спинки. Чтобы понизить спинку, следует потянуть за рычаг, который

находится в задней части спинки, а затем установить в требуемую позицию (рис. 15). Чтобы спинку повысить, достаточно подтолкнуть ее вверх, после чего автоматически заблокируется в данной позиции.

РЕМНИ БЕЗОПАСНОСТИ

Коляска имеет сидение, приспособленное для детей в возрасте от нескольких дней до 36 месяцев, оснащенное 5-точечными ремнями безопасности. Наплечные ремни следует приспособить к возрасту ребенка. В спинке находятся две пары отверстий для наплечных ремней. Для детей в возрасте менее 6 месяцев следует применять отверстия, которые расположены ниже. Для детей в возрасте больше 6 месяцев следует применять отверстия, которые расположены выше.

Чтобы застегнуть 5-точечные ремни безопасности, следует соединить вилки наплечных ремней с вилками набедренных ремней, а затем вставить их в центральную застежку, закрепленную к шаговому ремню. (рис. 16). Приспособить длину ремней следует таким образом, чтобы они прилегали к телу ребенка, а не нажимали (рис. 17). Чтобы расстегнуть ремни, следует нажать кнопку на центральной застежке и разнять вилки ремней (рис. 18).

ВНИМАНИЕ! При перевозке в коляске ребенка в возрасте ниже 6 месяцев, спинка должна быть установлена в лежачей позиции.

РЕГУЛИРОВКА ВЫСОТЫ НАПРАВЛЯЮЩЕГО РУЛЯ

Направляющий руль имеет регулировку высоты. Чтобы установить его в необходимую позицию, следует втиснуть круглые кнопки возле насадки направляющего руля.

СНИМИТЕ ПЕРЕГОРОДКУ ПЕРЕД СКЛАДЫВАНИЕМ КОЛЯСКИ.

Чтобы сложить коляску, поверните передние колеса, как показано на рисунке. Затем сложите сиденье, надавливая на подставку для ног к спинке (рис. 19). Сдвиньте малую кнопку на направляющей коляски, удерживая малую кнопку одновременно нажмите большую кнопку (рис. 20). Толкайте направляющую пока коляска полностью не сложится (рис. 21).

МОНТАЖ И ДЕМОНТАЖ КОШИКА

Чтобы сложить коляску, поверните передние колеса, как показано на рисунке. Затем сложите сиденье, надавливая на подставку для ног к спинке (рис. 22А, 22В). Сдвиньте малую кнопку на направляющей коляски, удерживая малую кнопку одновременно нажмите большую кнопку. Толкайте направляющую пока коляска полностью не сложится (рис. 23А, 23В).



УВАГА! ПЕРЕД ПОЧАТКОМ КОРИСТУВАННЯ З ПРОДУКТУ ПРОЧИТАЙ ІНСТРУКЦІЮ І ЗБЕРЕЖИ ЇЇ.

ОСТЕРЕЖЕННЯ: Залишення дитини без догляду може бути небезпечним.

ОСТЕРЕЖЕННЯ: Використовувати шлейки, коли дитина почне самостійно сидіти.

ОСТЕРЕЖЕННЯ: Не застосовувати додаткового матрацака у виробі.

ОСТЕРЕЖЕННЯ: Перед початком користування візком необхідно переконатися, що механізми складання є заблокованими.

ОСТЕРЕЖЕННЯ: Завжди використовувати поясок кроковий разом з пояском тазостегновим.

ОСТЕРЕЖЕННЯ: Кожне навантаження навішене на провідницю візка порушує його стабільність.

ОСТЕРЕЖЕННЯ: Продукт не є призначений до їзди на роликх ані до бігання.

ОСТЕРЕЖЕННЯ: Візок служить до перевезення тільки однієї дитини.

ОСТЕРЕЖЕННЯ: Візок призначений для дітей у віці 0 - 36 місяців і до маси 22 кг.

ОСТЕРЕЖЕННЯ: Не залишати візка з дитиною на похилій поверхні, навіть якщо гальмо є заблоковане.

ОСТЕРЕЖЕННЯ: Не вживати візок, якщо який-небудь його елемент є ушкоджений.

ОСТЕРЕЖЕННЯ: Під час складання і розкладання візка необхідно переконатися, що дитина знаходиться на безпечній відстані.

ОСТЕРЕЖЕННЯ: Під час регуляції необхідно переконатися, що рухомі частини продукту не стикаються з частинами тіла дитини.

ОСТЕРЕЖЕННЯ: Необхідно завжди блокувати гальмо під час зупинки.

ОСТЕРЕЖЕННЯ: Максимальне навантаження кошика становить 3 кг.

ОСТЕРЕЖЕННЯ: Максимальне навантаження торби становить 2 кг.

ОСТЕРЕЖЕННЯ: Кожна торба або інше навантаження навішене на провідницю візка впливає на його стабільність.

ОСТЕРЕЖЕННЯ: В продукт повинні бути застосовані виключно оригінальні частини, затверджені виробником.

ОСТЕРЕЖЕННЯ: При в'їзді на бардюр або інший ступінь необхідно підняти передню підвіску.

ОСТЕРЕЖЕННЯ: Не з'їжджати візком зі сходів.

ОСТЕРЕЖЕННЯ: Візок необхідно переховувати у місці недоступному для дітей.

КОНСЕРВАЦІЯ

Коляска вимагає періодичного проведення технічного догляду. В зв'язку з його призначенням (користування назовні при різних атмосферних умовах і на різних дорожніх покриттях), дотримання нижчезазначених режимів технічного догляду є необхідним фактором для його правильного функціонування.

1. Металеві елементи можна очищати вологою ганчіркою з використанням м'якого детергенту. Після очистки потрібно витерти виріб досуха, щоб запобігти корозії.
2. Оббивку можна очищати вологою ганчіркою з використанням делікатного миючого засобу. Після чистки продукт потрібно висушити, підвішуючи оббивку в місці, що не піддається тривалій дії сонячних променів, або залишити розкладену в місці, де є хороша вентиляція.
3. Не потрібно прати елементи оббивки в пральній машині, крутити механічним способом, ані виконувати довготривале намочування в зв'язку з застосування конструкційних елементів (придання жорсткості, підкріплення, виповнення).
4. Не потрібно застосовувати відбілюючі речовини. Можна застосовувати тільки м'які детергенти.
5. Якщо продукт піддався змочуванню, потрібно витерти металеві елементи досуха та залишити розкладеним до цілковитого висихання на місці з хорошою вентиляцією.
6. Не потрібно наражати продукт на тривалу дію сонячних променів, оскільки оббивка та пластмасові елементи можуть піддатися знебарвленню або пошкодженню.
7. Рухомі частини потрібно періодично піддавати технічному догляду, застосовуючи засоби типу WD-40, які швидко випаровуються та очищають і змащують.
8. Потрібно систематично перевіряти установку ременів безпеки та інших елементів, що мають можливість регулювання.
9. Потрібно регулярно очищати колеса, гальмо та елементи, на які потрапили пісок, сіль та інші забруднення. Не потрібно застосовувати мастило в місцях, на які може потрапити пісок.
10. Уникати контакту з солоною водою (морська вода, морський бриз, дорожня сіль), щоб не допустити корозії.
11. Допустимий діапазон температур користування коляски: від -5°С до +35°С.

УМОВИ ГАРАНТІЇ

1. EURO-CART SP. Z O.O. надає гарантію на закуплений продукт на період 24 місяців від дати купівлі.
2. Рекламацию потрібно пред'являти в пункті продажу, в якому був закуплений продукт.
3. Необхідною умовою до розгляду рекламации є представлення правильно заповненої гарантійної картки, яка знаходиться в кінці цієї інструкції з обслуговування, разом з посвідченням купівлі.
4. Фізичні дефекти продукту, виявлені у період гарантії, будуть ліквідовані безплатно в строк 14 днів від дати доставки продукту при посередництві продавця на місцезнаходження EURO-CART SP. Z O.O..
5. Ремонти виконує фірма EURO-CART SP. Z O.O. або заклад у сфері обслуговування, про який інформує продавець. Гарантія не охоплює:
 - Пошкодження, що виникли з вини споживача;
 - Пошкодження, що виникли в результаті невиконання рекомендацій, застережень і обмежень, що знаходяться в інструкції з обслуговування, а також на елементах продукту;
 - Експлуатаційних елементів таких, що зазвичай зношуються в процесі експлуатації, як: покришки, камери, протектори коліс, матеріали, що застосовуються на рукоятках, структура і колір тканин і матеріалів, що піддаються тертю, втулки в колесах, вісі, надписи;
 - Пошкодження, що виникли в результаті невиконання умов технічного догляду, наприклад: корозія, зміна кольору оббивки або пластмасових елементів внаслідок тривалої дії сонячних променів, пошкодження пластмасових елементів або оббивки внаслідок тривалої дії сонячних променів або дуже високих температур, зазори, звуки, такі як скрипіння/пищання, пошкодження механізмів внаслідок забруднень;
 - Пошкодження, що виникли в результаті ремонтів, що виконувались не уповноваженими особами;
 - Відхилення від вертикалі окремих коліс під впливом навантаження (це нормальна ознака конструкції цього типу);
 - Пошкодження і забруднення, що виникли в результаті незакономірної упаковки продукту на час кур'єрської пересилки (в разі посилкової закупки);
7. Період гарантії підлягає продовженню на час тривання ремонту в пункті сервісного обслуговування EURO-CART SP. Z O.O.;
8. Спосіб ремонту визначає установка, яка надає гарантію;
9. Продукт, на який пред'являється рекламация, потрібно передавати у чистому стані;
10. Гарантія поширюється на територію Європейського

Союзу;

11. Гарантія на проданий споживчий товар не вилучає, ні не припиняє діяння уповноважень покупця, виникаючих внаслідок некондиційності товару.

ІНСТРУКЦІЯ ОБСЛУГОВУВАННЯ

РОЗКЛАДАННЯ ВІЗКА

Щоби розложити коляску, необхідно зняти із запобіжника автоматичний блокуючий пристрій (рис. 1) та потягнути направляючий руль коляски вгору, аж до цілковитого розкладання коляски (рис. 2, 3).

Увага! Переконайся, що візок є правильно розкладений перед початком користування.

МОНТАЖ І ДЕМОНТАЖ КОЛІС

Щоби установити передні колеса, належить вставити їх маточини в захвати, що знаходяться на кінцях передніх трубок (рис. 4). Щоб зняти колеса, натисніть кнопку збоку тримача колеса і висуньте ступицю із тримача (рис. 5). Щоби установити задні колеса, належить вставити їх маточини в захвати, що знаходяться в задній частині підвіски коляски. Щоб зняти колеса, натисніть кнопку збоку тримача колеса і висуньте ступицю із тримача (рис. 6). Щоби колеса демонтувати, натисніть металеву кнопку на нижній частині захвату коліс та стягніть їх з трубок (рис. 7).

УВАГА! Перед початком користування коляскою переконайтесь, що колеса установлені правильно.

СИСТЕМА ПОВОРОТНИХ ПЕРЕДНІХ КОЛІС

Коляска має систему поворотних передніх коліс з можливістю блокади їх для їзди прямо. Щоб колеса оберталися, перемістіть важіль на передній частині колеса вниз (рис. 8). Щоб заблокувати рух коліс, перемістіть важіль вгору.

ГАЛЬМО СТОЯНКИ

Візок є оснащений заднім гальмом стоянки. Для того, щоб заблокувати гальмо, необхідно натиснути його стопку (рис. 9). З метою відблокування, необхідно підняти стопку.

УВАГА! Перед початком їзди переконайся, що гальмо є відблоковане.

УВАГА! Завжди блокуй гальмо безпеки, коли залишаєш візок на похилій поверхні.

УВАГА! Гальмо не служить для сповільнення. Його необхідно заблокувати після цілковитого затримання візка.

УВАГА! Візок не надається для бігання.

МОНТАЖ І ДЕМОНТАЖ СІДІННЯ

Щоби установити сидіння, належить вставити його адаптери в захвати, що знаходяться на рамі коляски. Сидіння можна установити як передом, так і задом до напрямку їзди (рис. 10).

УВАГА! Перед початком користування переконаєтесь у тому, що сидіння зафіксоване правильно.

УВАГА! Ніколи не переносьте коляску, тримаючи її за сидіння.

Щоби демонтувати сидіння, належить втиснути кнопки, що знаходяться з обох боків на його адаптерах, а потім потягнути сидіння вгору (рис. 10).

МОНТАЖ І ДЕМОНТАЖ СОНЦЕЗАХИСНОГО КАПОШОНУ

Щоби установити капюшон, належить засунути його зачіпки на захвати, що знаходяться на рамі сидіння (рис. 11). Потім належить установити капюшон в необхідну позицію (рис. 12). Капюшон має додаткову секцію з вентиляційною сіткою. Щоби її відкрити, належить розстебнути застібку у верхній частині капюшону.

МОНТАЖ І ДЕМОНТАЖ БАМПЕРА

Щоби установити бампер, належить вставити його зачіпки в захвати, що знаходяться при бічних трубках сидіння.

Щоби його демонтувати, належить втиснути кнопки, що знаходяться в нижній частині захватів та висунути зачіпки (рис. 13). Зніміть перегородку перед складанням візка.

УВАГА! Не переносьте коляску, тримаючи її за бампер.

УВАГА! Застосування бампера не звільняє від обов'язку застібання ременів безпеки.

РЕГУЛЮВАННЯ ПІДНІЖКИ

Щоби опустити підніжку, належить втиснути круглі кнопки, що знаходяться по її боках (рис. 14). Щоби підняти підніжку, досить підшовхнути її вгору.

УВАГА! Підніжка служить для підтримки ніжок дитини. Якщо дитина знаходиться в сидячій позиції, підніжка повинна бути покинута.

РЕГУЛЮВАННЯ СПИНКИ

Коляска має 3-ступінчасте регулювання спинки. Щоби знизити спинку, належить потягнути за важіль, що знаходиться в задній частині спинки, а потім установити в необхідну позицію (рис. 15). Щоби спинку підвищити, досить підшовхнути її вгору, після чого автоматично заблокується в даній позиції.

РЕМЕНІ БЕЗПЕКИ

Коляска має сидіння, пристосоване для дітей у віці від кількох днів до 36 місяців, оснащене 5-пунктовими ременями безпеки.

Наплічні ремені потрібно пристосувати до віку дитини. У спинці знаходяться дві пари отворів для наплічних ременів. Для дітей у віці менше 6 місяців життя, потрібно застосовувати отвори, які розміщені нижче. Для дітей більше 6 місяців життя, потрібно застосовувати отвори, які розміщені вище (рис. 16). Щоби застебнути 5-пунктові ремені безпеки, належить з'єднати вилки наплічних ременів з вилками стегнових ременів, а потім натиснути їх в центральну застібку, закріплену до крокового ременя. Припасувати протяжність ременів таким чином, щоб до тіла дитини прилягали, а не натискали (рис. 17). Щоби розстебнути ремені, належить натиснути кнопку на центральній застібці та розняти вилки ременів (рис. 18).

УВАГА! При перевезенні в колясці дитяти у віці нижче 6 місяців, спинка повинна бути установлена в лежачій позиції.

РЕГУЛЮВАННЯ ВИСОТИ НАПРАВЛЯЮЧОГО РУЛЯ

Направляючий руль має регулювання висоти. Щоби установити його в необхідну позицію, належить втиснути круглі кнопки біля насадки направляючого руля.

СКЛАДАННЯ ВІЗОЧКА

Щоб скласти візок, поверніть передні колеса, як показано на малюнку. Потім складіть сидіння, натискаючи на підставку для ніг до спинки (рис. 19). Посуньте малу кнопку на направляючій колясці, утримуючи малу кнопку одночасно натисніть велику кнопку (рис. 20). Штовхайте направляючу поки коляска повністю не складеться (рис. 21).

МОНТАЖ І ДЕМОНТАЖ КОШИКА

Щоби установити кошик, належить притиснути його до корпусу коляски таким чином, щоб адаптери (перехідні пристрої), які знаходяться з боків кошика, блокувалися в зачіпках, які знаходяться на корпусі коляски (рис. 22А, 22В). Блокування настане автоматично.

УВАГА! Перед початком користування належить переконатися у тому, що кошик правильно установлений.

Щоби демонтувати кошик, належить натиснути кнопки, які знаходяться на адаптерах з боків кошика (рис. 23А, 23В), та потягнути кошик вгору.



PŘED ZAPOČETÍM POUŽÍVÁNÍ VÝROBKU SI PŘEČTĚTE TYTO POKYNY A UCHOVEJTE JE DO BUDOUCNA.

UPOZORNĚNÍ: Ponechání dítěte bez dozoru může být nebezpečné.

UPOZORNĚNÍ: Používat popruhy, když si dítě začne samo sedat.

UPOZORNĚNÍ: Nepoužívat přídavnou výstelku.

UPOZORNĚNÍ: Před započítím používání kočárku se ujistěte, že skládací mechanismy byly zablokovány.

UPOZORNĚNÍ: Vždy používat krokový pás ve spojení s pásem bederním.

UPOZORNĚNÍ: Každá zátěž zavěšená na rukojeti kočárku narušuje jeho stabilitu.

UPOZORNĚNÍ: Výrobek není určen k jízdě na kolečkových bruslích ani k běhání.

UPOZORNĚNÍ: Kočárek slouží k převozu pouze jednoho dítěte.

UPOZORNĚNÍ: Kočárek je určen pro děti 0 - 36 měsíců a do 22 kg.

UPOZORNĚNÍ: Neponechávat kočárek s dítětem na šikmé rovině, i když byla brzda zablokována.

UPOZORNĚNÍ: Nepoužívat kočárek, pokud jakákoliv součást byla poškozená.

UPOZORNĚNÍ: Během činnosti skládání a rozkládání kočárku je třeba se ujistit, že se dítě nachází v bezpečné vzdálenosti.

UPOZORNĚNÍ: Po provedení nastavení je třeba se ujistit, že pohyblivé části výrobku se nedotýkají těla dítěte.

UPOZORNĚNÍ: Vždy je třeba zabrzdit brzdu během stání.

UPOZORNĚNÍ: Maximální zatížení koše je 3 kg.

UPOZORNĚNÍ: Maximální zatížení tašky je 2 kg.

UPOZORNĚNÍ: Každá taška nebo jiná zátěž zavěšená na rukojeti kočárku má vliv na jeho stabilitu.

UPOZORNĚNÍ: Na výrobek se mají používat výlučně originální součásti, schválené výrobcem.

UPOZORNĚNÍ: Při najíždění na obrubu chodníku nebo jiný stupeň je třeba nadzvednout přední zavěšení.

UPOZORNĚNÍ: Nesjíždět s kočárkem po schodech.

UPOZORNĚNÍ: Kočárek je třeba přechovávat na místě nedostupném pro děti.

ÚDRŽBA

Kočárek vyžaduje pravidelnou údržbu. Vzhledem k jeho určení (používání venku při různých povětrnostních podmínkách a na povrchu různého typu) je nezbytné dodržování následujících podmínek údržby a tím zajistit jeho správnou funkci.

1. Kovové prvky lze čistit vlhkým hadříkem s použitím jemného saponátu. Po vyčištění je třeba výrobek utřít do sucha za účelem zbránění korodování.

2. Polstrování lze utřít čistým hadříkem s použitím jemného pracího prostředku. Po vyčištění je třeba výrobek usušit pověšením polstrování na místě, kde nebude vystaveno dlouhodobému působení slunečního záření, nebo ponechte rozložené na místě, kde je dobré větrání.

3. Neperte části polstrování v pračce, neodstřeďte ani dlouhodobě nenamáčejte z důvodu použití konstrukčních prvků (vyztužení, zesílení, vyplnění).

4. Nepoužívejte bělidlo. Je povoleno pouze použití jemných saponátů.

5. Pokud by výrobek promokl, je třeba kovové části poutřít dosucha a ponechat výrobek rozložený, až zcela uschne, na místě s dobrým větráním.

6. Nevystavujte výrobek dlouhodobému působení slunečního záření, protože by se polstrování a plastové součástky mohly odbarvit nebo poškodit.

7. Na pohyblivých součástkách je třeba provádět pravidelnou údržbu s použitím rychle se odpařujících prostředků na čištění a mazání typ WD-40.

8. Je třeba pravidelně kontrolovat nastavení bezpečnostních pásů a jiných součástí, které je možné nastavovat.

9. Je třeba pravidelně čistit kola, brzdy a součásti zavěšení od písku, soli a dalších znečištění. Nepoužívejte mazivo na místech, do nichž se může dostat písek.

10. Vyhněte se kontaktu se slanou vodou (mořská voda, vlhký mořský vzduch, posypová sůl), abyste se vyhnuli korozi.

11. Přípustné rozmezí teplot používání kočárku: od -5 do +35°C.

ZÁRUČNÍ PODMÍNKY

1. EURO-CART SP. Z O.O. poskytuje záruku na výrobek, který jste zakoupili, na dobu 24 měsíců od data nákupu.

2. Reklamace odezdávejte v místě prodeje, ve kterém byl výrobek koupený.

3. Nezbytnou podmínkou pro přijetí reklamace je předložení řádně vyplněného reklamačního lístku, který je umístěn na konci tohoto návodu na používání, spolu s prodejním dokladem.

4. Fyzické vady výrobku, které budou zjištěny v záruční lhůtě, budou odstraněny bezplatně v termínu 14 dnů od daty předání reklamovaného výrobku prostřednictvím prodejce do sídla EURO-CART SP. Z O.O.

5. Opravy provádí firma EURO-CART SP. Z O.O. nebo opravna, o které Vás bude informovat prodejce.

6. Záruka se nevztahuje na:

- Poškození vzniklá zaviněním uživatele,
- Poškození vzniklá v důsledku nerespektování doporučení, výstrah a omezení uvedených v návodu na obsluhu a na součástech výrobku,
- Provozní součástky, které se přirozeným způsobem opotřebují během používání, jako jsou: pláště kol, duše, vzorek na pneumatikách kol, materiály použité na držácích, struktura i barva tkanin a plastů vystavených otěru, objímky v kolech, osy kol, potisky,
- Poškození vzniklá v důsledku nedodržování pokynů na údržbu, např.: korodování, změna barvy polstrování nebo plastových součástí v důsledku dlouhodobého působení slunečního záření, poškození plastových prvků nebo polstrování dlouhodobým slunečním zářením nebo vysokou teplotou, uvolnění šroubků, zvuky jako skřípání/pištění, poškození mechanismu v důsledku zašpinění,

• Poškození vzniklá v důsledku oprav prováděných neoprávněnými osobami,

• Odchytky jednotlivých kol od svislice vlivem zatížení (jedná se o běžnou vlastnost konstrukcí tohoto druhu),

• Poškození a znečištění vzniklých v důsledku nesprávného zabalení zásilky (v případě zásilkového nákupu),

7. Záruční doba bude prodloužena o dobu trvání opravy v servisu EURO-CART SP. Z O.O.

8. Způsob opravy určuje poskytovatel záruky,

9. Reklamovaný výrobek je třeba předat v reklamačním řízení

čistý,

10. Záruka se vztahuje na území Evropské unie,

11. Záruka na prodané spotřební zboží nevylučuje, ani nemá odkladný účinek na platnost oprávněných kupujících vyplývajících z nesouladu zboží s nákupní smlouvou.

NÁVOD K OBSLUZE

ROZKLÁDÁNÍ KOČÁRKU

Pro rozložení kočárku odjistěte automatickou pojistku (obr. 1) a potáhněte vodící rukojeť kočárku nahoru, až se kočárek zcela rozloží (obr. 2, 3).

POZOR! Ujistěte se, že před započítím používání je kočárek správně rozložený.

MONTÁŽ A DEMONTÁŽ KOL

Přední kola upevněte tak, že jejich náboje nasadíte do držáků, které jsou umístěny na koncích předních trubek (obr. 4).

Chcete-li kola z kočárku demontovat, stiskněte tlačítko na boku držáku kola a vysuňte náboj z držáku (obr. 5).

Zadní kola upevněte tak, že jejich náboje nasadíte do držáků, které jsou umístěny v zadním zavěšení kočárku (obr. 6). Pro jejich odmontování zmáčkněte tlačítko, které se nachází v zadní části držáku kola a vyjměte náboj z držáku (obr. 7).

POZOR! Před zahájením používání kočárku se přesvědčte, že jsou kola správně namontovaná.

SYSTÉM OTÁČECÍCH PŘEDNÍCH KOLEČEK

Kočárek má systém otáčecích předních koleček s možností zablokování, když chcete jet rovně.

Aby se kola mohla otáčet, posuňte dolů páčku v přední části kola (obr. 8).

Chcete-li kola zamknout pro jízdu přímo dopředu, posuňte páčku nahoru.

PARKOVACÍ BRZDA

Kočárek má zadní parkovací brzdu. Aby bylo možné zabrzdit brzdu, stlačte její patku (obr. 9). Za účelem odbrzdění nadzvedněte patku.

POZOR! Před započítím jízdy se ujistěte, že je brzda odbrzděná.

POZOR! Vždy zabrzďte bezpečnostní brzdu, když necháváte kočárek na nakloněném povrchu.

POZOR! Brzda neslouží pro zpomalování. Je třeba zabrzdit po úplném zastavení kočárku.

POZOR! Kočárek není určen na běhání.

NAMONTOVÁNÍ A ODMONTOVÁNÍ SEDAČKY

Pro namontování sedačky je třeba zapnout adaptéry sedačky do držáků, které se nachází na rámu kočárku. Sedačku lze namontovat otočenou jak předem, tak také zadem do směru jízdy (obr. 10).

POZOR! Přesvědčte se, že je sedačka řádně zapnutá, před zahájením používání.

POZOR! Nikdy nepřenášejte kočárek držením za sedačku.

Pro odmontování sedačky je třeba stlačit tlačítka nacházející se na obou stranách na jeho adaptérech a potáhněte sedačku směrem nahoru (obr. 10).

NAMONTOVÁNÍ A ODMONTOVÁNÍ PROTISLUNEČNÍ STŘIŠKY

Pro namontování stříšky vsuňte její čepy do držáků nacházejících se na konstrukci sedačky (obr. 11). Následně nastavte stříšku do požadované polohy (obr. 12). Stříška má dodatečnou sekci s větrací sítkou. Pro její odkrytí rozepněte zip v horní části stříšky.

NAMONTOVÁNÍ A ODMONTOVÁNÍ HRAZDIČKY

Pro namontování hrazdičky zasuňte její čepy do držáků nacházejících se u bočních trubek sedačky. Pro její odmontování, stlačte tlačítka, která se nachází ve zadní části držáků, a vysuňte čepy (obr. 13). Před sklopením kočárku demontujte přehradku.

POZOR! Nepřenášejte kočárek tak, že ho budete držet za hrazdičku.

POZOR! Používání hrazdičky vás neosvobozuje od povinnosti používat bezpečnostní pásy.

NASTAVENÍ OPĚRKY NOHOU

Pro spuštění opěrky nohou, stlačte kulatá tlačítka, která jsou po jejích stranách (obr. 14). Pro zvednutí opěrky postačí ji zatlačit směrem nahoru.

POZOR! Opěrka je určena k podepření nožiček dítěte. Pokud je dítě v poloze v sedě, musí být opěrka spuštěná.

NASTAVENÍ OPĚRKY

Kočárek má 3stupňové nastavování opěrky. Pro snížení opěrky potáhněte za páčku, která se nachází v zadní části opěrky a nastavte do požadované polohy (obr. 15). Pro zvednutí opěrky postačí ji postrčit směrem nahoru. Zablokuje se automaticky v určené poloze.

BEZPEČNOSTNÍ PÁSY

Kočárek má sedák určený pro děti ve věku 0-36 měsíců, který je vybaveno 5bodovými bezpečnostními pásy.

Ramenní pásy je třeba připravit věku dítěte. V operadle se nachází dva páry otvorů na ramenní pásy. Pro děti mladší 6 měsíců je třeba používat níže umístěné otvory. Pro děti starší

6 měsíců použijte výše umístěné otvory. (obr. 16).

Pro zapnutí 5bodových bezpečnostních pásů spojte vidlice ramenních pásů s vidlicemi bederních pásů a následně je zapněte do ústřední spony pásu, který je mezi nožkami dítěte. Přizpůsobte délku tak, aby pásy přiléhaly k tělu dítěte, ale jej netlačily (obr. 17).

Pro rozepnutí pásů stlačte tlačítka na ústřední sponě a rozpojte vidlice pásů (obr. 18).

POZOR! Pokud vezete v kočárku dítě mladší 6 měsíců, musíte mít opěrku umístěnou v poloze vleže.

NASTAVENÍ VÝŠKY VODÍCÍ RUKOJETI

Rukojeť vedení kočárku má nastavení výšky. Pro její nastavení v požadované poloze stlačte kulatá tlačítka u nástavce rukojeti.

SKLÁDÁNÍ VOZÍKU

Chcete-li kočárek složit, otočte přední kola podle obrázku. Potom sklopte sedadlo zatlačením stupátka směrem k opěradlu (obr. 19). Přesuňte malé tlačítka na rukojeti kočárku do boku, podržte a současně stiskněte velké tlačítka (obr. 20). Zatlačte na rukojeť, až se kočárek úplně složí (obr. 21).

NAMONTOVÁNÍ A ODMONTOVÁNÍ KORBÝ

Když chcete namontovat korbu, přitlačte ji na konstrukci kočárku tak, aby adaptéry, které se nachází po stranách korby, pevně zapadly do čepů nacházejících se v konstrukci kočárku (obr. 22A, 22B). Korba se automaticky zablokuje.

POZOR! Před zahájením používání se ujistěte, že je korba řádně namontována. Pro odmontování korby stlačte tlačítka na adaptérech po strach gondoly (obr. 23A, 23B) a potáhněte korbu směrem nahoru.



PRED PRVÝM POUŽITÍM SI PREČÍTAJTE TIETO INŠTRUKCIE A STAROSTLIVO ICH USCHOVAJTE.

UPOZORNENIE: Nechať dieťa bez dozoru môže byť nebezpečné.

UPOZORNENIE: Používajte popruhy, ak začne dieťa samostatne sedieť.

UPOZORNENIE: Nepoužívajte prídavné výstelky.

UPOZORNENIE: Pred použitím sa ubezpečte, či sú mechanizmy skladania zablokované.

UPOZORNENIE: Vždy používajte všetky bezpečnostné popruhy.

UPOZORNENIE: Každá záťaž na rúčke kočíka narušuje jeho stabilitu.

UPOZORNENIE: Produkt nie je určený pre jazdu na korčuliach alebo beh.

UPOZORNENIE: Kočík slúži na prevoz iba jedného dieťaťa.

UPOZORNENIE: Kočík je určený pre deti vo veku 0 - 36 mesiacov s maximálnou hmotnosťou 22 kg.

UPOZORNENIE: Nenechávajte kočík s dieťaťom na šikmej ploche, aj keby bol kočík zabrzdzený.

UPOZORNENIE: Nepoužívajte kočík v prípade, ak bola ktorákoľvek jeho časť poškodená.

UPOZORNENIE: Počas skladania a rozkladania kočíka sa ubezpečte, že sa dieťa nachádza v bezpečnej vzdialenosti.

UPOZORNENIE: Pri nastavovaní sa ubezpečte, že sa pohyblivé časti kočíka nedotýkajú tela dieťaťa.

UPOZORNENIE: Brzdu používajte vždy, keď stojíte.

UPOZORNENIE: Maximálne zaťaženie košíka je 3 kg.

UPOZORNENIE: Maximálna nosnosť tašky je 2 kg.

UPOZORNENIE: Každá taška alebo iná záťaž zavesená na rúčke kočíka vplýva na jeho stabilitu.

UPOZORNENIE: Používajte výlučne originálne diely odsúhlasené výrobcom.

UPOZORNENIE: Pri vychádzaní na obrubník alebo iný stupeň je potrebné dvihnúť prednú časť podvozku kočíka.

UPOZORNENIE: Neschádzajte s kočíkom po schodoch.

UPOZORNENIE: Kočík uchovávejte mimo dosahu detí.

ÚDRŽBA

Kočík vyžaduje pravidelnú údržbu. Vzhľadom ku jeho určeniu (používanie vonku pri rôznych poveternostných podmienkach a na povrchoch rôzneho typu) je potreba dodržiavať nasledujúce podmienky údržby a tým zaistiť jeho správnu funkciu.

1. Kovové prvky je treba čistiť vlhkou handrou s použitím jemného saponátu. Po vyčistení je treba výrobok utrieť do sucha za účelom zabránenia korózií.

2. Čalúnenie je treba utrieť čistou handrou s použitím jemného pracieho prostriedku. Po vyčistení je treba výrobok usušiť tak, že sa čalúnenie povesi na mieste, kde nebude vystavené dlhodobému pôsobeniu slnečného žiarenia, alebo ho nechajte rozložené na mieste, kde je dobré vetranie.

3. Neperte časti čalúnenia v pračke, neodstreďujte ani dlhodobo nenamáčajte z dôvodu použitia konštrukčných prvkov (vystuženie zosilnenie, vyplnenie).

4. Nepoužívajte bielicidlo. Je povolené iba použitie jemných saponátov.

5. Pokiaľ by výrobok premokol, je treba kovové časti pouierať dosucha a ponechať výrobok rozložený, až úplne uschne, na mieste s dobrým vetraním.

6. Nevystavujte výrobok dlhodobému pôsobeniu slnečného žiarenia, pretože by sa čalúnenie a plastové súčiastky mohli odfarbiť alebo poškodiť.

7. Na pohyblivých súčiastkach je treba vykonávať pravidelnú údržbu s použitím rýchlo sa odparujúcich prostriedkov na čistenie a mazanie typ WD-40.

8. Je treba pravidelne kontrolovať nastavenie bezpečnostných pásov a iných súčastí, ktoré sa dajú nastavovať.

9. Je treba pravidelne čistiť kola, brzdy a časti zavesenia od piesku, soli a ďalších znečistení. Nepoužívajte mazivo na miestach, do ktorých sa môže dostať piesok.

10. Vyhnite sa kontaktu so slanou vodou (morská voda, vlhký morský vzduch, posypová soľ), aby ste sa vyhli korózií.

11. Prípustné rozmedzie teplôt používania kočíku: od -5 do +35°C.

ZÁRUČNÉ PODMIENKY

1. EURO-CART SP. Z O.O. poskytuje záruku na výrobok, ktorý ste kúpili, na dobu 24 mesiacov od dátumu nákupu.

2. Reklamáciu nahláste v mieste predaja, v ktorom bol výrobok kúpený.

3. Nutnou podmienkou pre prijatie reklamácie je predloženie riadne vyplneného reklamačného lístku, ktorý je umiestnený na koncu tohoto návodu na používanie, spolu s predajným dokladom.

4. Fyzické vady výrobku, ktoré budú zistené v záručnej lehote, budú odstránené bezplatne v termíne 14 dní od dátumu predania reklamovaného výrobku prostredníctvom predajcu do sídla EURO-CART SP. Z O.O..

5. Opravy vykonáva firma EURO-CART SP. Z O.O. alebo opravovňa, o ktorej Vás bude informovať predajca.

6. Záruka sa nevzťahuje na:

- Poškodenia vzniknuté zaviniením užívateľa,
 - Poškodenia vzniknuté v dôsledku nerešpektovania odporúčení, výstrah a obmedzení uvedených v návodu na obsluhu a na súčiastiach výrobku,
 - Prevádzkové súčiastky, ktoré sa prirodzeným spôsobom opotrebovávajú počas používania, ako sú: plášte kôl, duše, vzorky na pneumatikách kôl, materiály použité na držiakoch, štruktúra a farba tkanín a plastov vystavených oteru, objímky v kolesách, osi kôl, potlač,
 - Poškodenia vzniknuté v dôsledku nedodržovania pokynov na údržbu, napr.: korodovanie, zmena farby čalúnenia alebo plastových súčastí v dôsledku dlhodobého pôsobení slnečného žiarenia, poškodenia plastových prvkov alebo čalúnenia dlhodobým slnečným žiarením alebo vysokou teplotou, uvoľnenie skrutiek, zvuky ako škripaní/pískanie, poškodenie mechanizmu v dôsledku zašpinenia,
 - Poškodenia vzniknuté v dôsledku oprav vykonávaných neoprávnenými osobami,
 - Odchýlky jednotlivých kôl od zvislice vplyvom zaťaženia (ide o bežnú vlastnosť konštrukcií tohoto druhu),
 - Poškodenie a znečistenie vzniknutých v dôsledku nesprávneho zabalení zásielky (v prípade zásielkového nákupu),
7. Záručná doba bude predĺžená o dobu trvania opravy v servisu EURO-CART SP. Z O.O..
8. Spôsob opravy určuje poskytovateľ záruky,
9. Reklamovaný výrobok je treba predávať v reklamačnom

konaniu čistý,

10. Záruka sa vzťahuje na územie Európskej únie,

11. Záruka na predané spotrebné zboží nevylučuje, ani nemá odkladný účinok na platnosť oprávnení kupujúceho vyplývajúcich z nesúladu tovaru s nákupnou zmluvou.

NÁVOD NA OBSLUHU

ROZKLADANIE KOČÍKA

Pre rozloženie kočíka odistite automatickú poistku (obr. 1) a potiahnite vodiacu rukoväť kočíka hore, až sa kočík celkom rozloží (obr. 2, 3).

Uistite sa, že pred započatím používania je kočík v rozloženom stave.

MONTÁŽ A DEMONTÁŽ KOLIESOK

Predné kolieska upevnite tak, že ich náboje nasadíte do držiakov, ktoré sú umiestnené na koncoch predných trubiek (obr. 4). Ak chcete kolesá z kočíka demontovať, stlačte tlačidlo na boku úchytu kolesa ku a vysuňte náboj z úchytu (obr. 5).

Zadné kolieska upevnite tak, že ich náboje nasadíte do držiakov, ktoré sú umiestnené v zadnom zavesení kočíku (obr. 6). Pre ich odmontovanie stlačte tlačidlo, ktoré sa nachádza v zadnej časti držiaku kolieska a vytiahnite náboj z držiaku (obr. 7).

POZOR! Pred tým, ako začnete kočík používať, sa presvedčte, že sú kolieska správne namontované.

SYSTÉM OTÁČACÍCH PREDNÝCH KOLIESOK

Kočík má systém otáčacích predných koliesok s možnosťou zablokovania, keď chcete ísť rovno. Aby sa kolesá mohla otáčať, posuňte nadol páčku v prednej časti kolesa (obr. 8). Ak chcete kolesá kočíku uzamknúť pre jazdu priamo dopredu, posuňte páčku smerom hore.

PARKOVACIA BRZDA

Kočík má vo výbave zadnú parkovaciu brzdu. Aby bolo možné zabrzdíť brzdou, stlačte jej pätku (obr. 9). Pre odbrzdzenie nadvihnite pätku.

POZOR! Pred započatím jazdy sa uistite, či je brzda odbrzdená.

POZOR! Vždy zabrzdíte bezpečnostnú brzdou, keď nechávate kočík na šikmom povrchu.

POZOR! Brzda neslúži pre spomaľovanie. Je treba zabrzdíť po úplnom zastavení kočíka. Poznámka! Kočík nie je určený na behanie.

NAMONTOVANIE A ODMONTOVANIE SEDAČKY

Pre namontovanie sedačky je treba zapnúť adaptéry sedačky

do držiaku, ktoré sa nachádzajú na ráme kočíka. Sedačku je možné namontovať tak otočenú prednou, ako aj zadnou časťou v smere jazdy (obr. 10).

POZOR! Pred zahájením používania sa presvedčte, že je sedačka riadne zapnutá.

POZOR! Nikdy neprenášajte kočík držaním za sedačku.

Pre odmontovanie sedačky je treba stlačiť tlačidlá nachádzajúce sa na obidvoch stranách na jeho adaptéroch a potiahnuť sedačku smerom hore (obr. 10).

NAMONTOVANIE A ODMONTOVANIE STRIEŠKY PROTI SLNEČNÉMU ŽIARENIU

Pre namontovanie striešky vsuňte jej čapy do držiakov nachádzajúcich sa na konštrukcii sedačky (obr. 11). Následne nastavte striešku do požadovanej polohy (obr. 12).

Strieška má dodatočnú sekciu s vetracou sieťkou. Pre jej odkrytie rozopnite zips v hornej časti striešky.

NAMONTOVANIE A ODMONTOVANIE PREDNEJ PRIEČKY

Pre namontovanie priečky zasuňte jej čapy do držiakov nachádzajúcich sa u bočných úrok sedačky. Pre jej odmontovanie, stlačte tlačidlá, ktoré sa nachádzajú v zadnej časti držiakov, a vysuňte čapy (obr. 13). Pred sklopením kočíku demontujte priehradku.

POZOR! Neprenášajte kočík tak, že ho budete držať za priečku.

POZOR! Používanie priečky vás neoslobodzuje od povinnosti používať bezpečnostné pásy.

NASTAVENIE OPIERKY NÔH

Pre spustenie opierky nôh, stlačte guľaté tlačidlá, ktorá sú na jej bokoch (obr. 14). Pre zdvihnutie opierky postačí ju zatlačiť smerom hore.

POZOR! Opierka je určená na podpretie nožičiek dieťaťa. Pokiaľ je dieťa v polohe posediačky, musí byť opierka spustená.

NASTAVENIE OPIERKY

Kočík má 3stupňové nastavovanie opierky. Pre zníženie opierky potiahnite za páčku, ktorá je v zadnej časti opierky a nastavte ju do požadovanej polohy (obr. 15). Pre zdvihnutie opierky postačí ju postrčiť smerom hore. Zablokuje sa automaticky v určenej polohe.

BEZPEČNOSTNÉ PÁSY

Kočík má sedadlo určené pre deti vo veku 0-36 mesiacov, ktoré je vybavené 5bodovými bezpečnostnými pásmi. Ramenné pásy je treba prispôbiť veku dieťaťa. V operadle sa nachádzajú dva páry otvorov na ramenné pásy. Pre deti mladšie 6 mesiacov je treba používať otvory umiestnené nižšie. Pre deti staršie 6 mesiacov použite vyššie umiestnené otvory (obr. 16).

Pre zapnutie 5bodových bezpečnostných pásov spojte vidlice ramenných pásov s vidlicami bedrových pásov a následne ich zapnite do ústrednej spony pásu, ktorý je medzi nôžkami dieťaťa. Prispôbte dĺžku tak, aby pásy priliehali ku telu dieťaťa, ale ho netlačili. (obr. 17).

Pre rozopnutie pásov stlačte tlačidlo na ústrednej spony a rozpojte vidlice pásov (obr. 18).

POZOR! Pokiaľ veziete v kočíku dieťa mladšie 6 mesiacov, musíte mať opierku umiestnenú v ležiacej polohe.

NASTAVENÍ VÝŠKY VODIACEJ RUKOVÄTI

Rukoväť na vedenie kočíka má systém nastavenia výšky. Pre jej nastavenie do požadovanej polohy stlačte guľaté tlačidlá u nástavca rukoväti.

SKLADANIE VOZÍKA

Ak chcete kočík zložiť, otočte predné kolesá podľa obrázku. Potom sklopte sedadlo zatlačením nožného prvku smerom k operadlu (obr. 19). Presuňte malé tlačidlo na rukoväti kočíka nabok, podržte a súčasne stlačte veľké tlačidlo (obr. 20).

Zatlačte na rukoväť, až sa kočík úplne zloží (obr. 21).

NAMONTOVANIE A ODMONTOVANIE HLBOKEJ VANIČKY

Keď chcete namontovať hlbokú vaničku, pritlačte ju na konštrukciu kočíku tak, aby adaptéry, ktoré sa nachádzajú po bokoch vaničky, na pevno zapadli do čapov nachádzajúcich sa v konštrukcii kočíku (obr. 22A, 22B). Vanička sa automaticky zablokuje.

POZOR! Pred zahájením používania sa presvedčte, že je vanička riadne namontovaná. Pre odmontovanie vaničky stlačte tlačidlá na adaptéroch po bokoch vaničky (obr. 23A, 23B) a potiahnite vaničku smerom hore.

SK



VOR DEM GEBRAUCH DIESES PRODUKTS DIE VORLIEGENDE GEBRAUCHANWEISUNG DURCHLESEN UND ZUM NACHLESEN AUFBEWAHREN.

WARNUNG: Lassen Sie Ihr Kind nicht unbeaufsichtigt, denn sonst droht im Gefahr.

WARNUNG: Verwenden Sie Gurte, sobald Ihr Kind beginnt, selbständig zu sitzen.

WARNUNG: Für dieses Produkt keine zusätzliche Matratze verwenden.

WARNUNG: Vor Gebrauch des Kinderwagens vergewissern Sie sich bitte, daß alle faltmechanismen verriegelt sind.

WARNUNG: Verwenden Sie den Schrittgurt immer in Verbindung mit dem Beckengurt.

WARNUNG: Jede am Kinderwagenschieber aufgehängte Last beeinträchtigt die Stabilität des Kinderwagens.

WARNUNG: Dieses Produkt ist nicht zum Skaten oder Laufen bestimmt.

WARNUNG: Dieser Kinderwagen ist für den Transport nur eines Kindes bestimmt.

WARNUNG: Dieser Kinderwagen ist für Kinder ab einem Alter von 0 - 36 Monaten und mit einem Gewicht bis 22 kg bestimmt.

WARNUNG: Lassen Sie den Kinderwagen samt Ihrem Kind auf keiner angehobenen Fläche stehen, auch wenn die Bremse betätigt ist.

WARNUNG: Verwenden Sie den Kinderwagen nicht, falls eines seiner Bauelemente beschädigt worden ist.

WARNUNG: Vergewissern Sie sich bitte, daß sich Ihr Kind während des Zusammenklappens und Aufstellens des Kinderwagens in sicherer Entfernung befindet.

WARNUNG: Man sollte sich vergewissern, daß das Kind mit den beweglichen Teilen während des Verstellens nicht in Berührung kommt.

WARNUNG: Die Bremse soll beim Halten stets betätigt werden.

WARNUNG: Maximale Tragfähigkeit des Korbes beträgt 3 kg.

WARNUNG: Maximale Tragfähigkeit der Tasche beträgt 2 kg.

WARNUNG: Jede auf dem Kinderwagenschieber aufgehängte Tasche oder andere Last beeinträchtigt die Stabilität des Kinderwagens.

WARNUNG: Für dieses Produkt sollten ausschließlich vom Hersteller genehmigte Originalteile verwendet werden.

WARNUNG: Wenn Sie einen Bordstein oder eine andere Stufe anfahren, sollten Sie die vordere Einhängung anheben.

WARNUNG: Mit dem Kinderwagen dürfen keine Treppen heruntergefahren werden.

WARNUNG: Den Kinderwagen an einem vor Kindern sicheren Ort aufbewahren.

PFLEGE UND WARTUNG

Der Wagen braucht regelmäßige Pflege. Angesichts seines Einsatzzwecks (Verwendung im Freien bei verschiedenen Wetterverhältnissen auf unterschiedlichen Flächen) ist die Einhaltung der nachfolgenden Pflegehinweise ein notwendiger Faktor für seine Funktionstüchtigkeit.

1. Metallteile können Sie mit einem feuchten Tuch mit einem milden Reinigungsmittel reinigen. Um Korrosionen zu vermeiden, sollten Sie das Produkt nach der Reinigung trocken.
2. Die Polsterung können Sie mit einem feuchten Tuch mit einem milden Reinigungsmittel reinigen. Lassen Sie das Produkt nach dem Reinigen an einem Ort trocknen, wo es keiner langdauernden Sonnenbestrahlung ausgesetzt ist oder breiten Sie es an einem gut belüfteten Platz aus.
3. Wegen der eingesetzten Strukturteile (Versteifung, Verstärkung, Füllstoff) dürfen die Teile der Polsterung nicht in der Maschine gewaschen, geschleudert oder längerfristig eingeweicht werden.
4. Es dürfen keine Bleichmittel verwendet werden. Nur milde Reinigungsmittel sind erlaubt.
5. Wenn das Produkt nass wird, müssen die metallteile trockengewischt und bis zum völligen abtrocknen aufgeklappt an einem gut belüfteten Ort abgestellt werden.
6. Das Produkt darf keiner langdauernden Sonnenbestrahlung ausgesetzt werden, weil die Polsterung und Kunststoffteile sich verfärben oder beschädigt werden können.
7. Pflegen Sie bewegliche Teile in regelmäßigen Abständen mit schnellverdampfenden Reinigungs- und Schmiermitteln vom Typ WD-40.
8. Prüfen Sie regelmäßig die Einstellung der Sicherheitsgurte und anderer Teile mit Einstellmöglichkeiten.
9. Reinigen Sie die Räder, Bremsen und Aufhängungsteile von Sand, Salz und anderen Verschmutzungen. Verwenden Sie kein Schmierfett an Stellen, wo Sand hingelangen kann.
10. Vermeiden Sie Kontakt mit Salzwasser (Meerwasser, Meeresluft, Streusalz), um Korrosionen zu vermeiden.
11. Zulässiger Umgebungstemperaturbereich für den Wagen: von -5 bis +35 °C.

GARANTIEBEDINGUNGEN

1. Die EURO-CART SP. Z O.O. gewährt auf das von Ihnen gekaufte Produkt 24 Monate Garantie ab dem Kaufdatum.
2. Reklamationen melden Sie bitte bei der Verkaufsstelle, wo Sie das Produkt gekauft haben.
3. Notwendige Voraussetzung für die Berücksichtigung einer Reklamation ist die Vorlage der ordnungsgemäß ausgefüllten Garantiekarte, die Sie am Ende dieser zusammen mit dem Kaufbeleg.
4. Während der Garantiezeit offenbarte Produktmängel werden innerhalb von 14 Tagen ab dem Zeitpunkt der Zustellung des Produkts über den Händler an die Zentrale der EURO-CART SP. Z O.O. kostenlos beseitigt.
5. Reparaturen führt die Firma EURO-CART SP. Z O.O. oder der vom Händler genannte Servicedienst durch.
6. Nicht in der Garantie enthalten:
 - Durch den Benutzer verschuldete Schäden,
 - Schäden, die durch Nichtbeachtung der in der Bedienungsanleitung oder auf Produktteilen angegebenen Anweisungen, Warnungen und Einschränkungen entstehen,
 - Verschleißteile, die während des Gebrauchs einer natürlichen Abnutzung unterliegen, wie: Reifen, Schläuche, Laufflächen der Räder, auf Griffen verwendete Materialien, Struktur und Farbe von Stoffen, Reibungen ausgesetzte Kunststoffe, Rad- und Achsbuchsen, Aufdrucke,
 - Schäden, die durch Nichteinhaltung der Pflegebedingungen entstehen, wie z.B.: Korrosion, durch langdauernde Sonneneinstrahlung oder zu hohe Temperatur veränderte Farben der Polsterung und Kunststoffteile, durch langdauernde Sonneneinstrahlung oder zu hohe Temperatur verursachte Schäden an Kunststoffteilen oder Polsterung, lockere Teile, Geräusche wie Knacken/ Quietschen, Beschädigung von Mechanismen durch Schmutz,
 - Schäden nach Reparaturen durch nicht autorisierte Personen,
 - Schäden und Verschmutzung infolge unsachgemäßer Verpackung des Produkts während der Lieferung per Kurier (im Falle von Versendungskauf).
7. Die Garantiezeit verlängert sich um die Dauer der Reparatur beim Servicedienst der EURO-CART SP. Z O.O. .
8. Die Reparaturart bestimmt der Garantiegeber,
9. Reklamierte Produkte übergeben Sie bitte in gereinigtem Zustand,
10. Die Garantie gilt auf dem Gebiet der Europäischen Union,
11. Die Rechte des Käufers, die sich aus nicht vertragskonformer

Ware ergeben, werden durch die Garantie auf verkaufte Konsumgüter weder ausgeschlossen noch ausgesetzt.

GEBRAUCHSANWEISUNG

AUFKLAPPEN DES KINDERWAGENS

Um den Wagen aufzuklappen, entsichern Sie die automatische Sperre (Abb.1) und ziehen den Griffbügel bis zum vollständigen Aufklappen des Wagens nach oben (Abb. 2, 3).

ACHTUNG! Vergewissern Sie sich vor dem Gebrauch, ob der Kinderwagen richtig aufgeklappt ist.

MONTAGE UND DEMONTAGE DER RÄDER

Um die Vorderräder zu montieren, schieben Sie ihre Naben in die an den Enden der vorderen Rohre befindlichen Halterungen (Abb.4).

Um die Räder abzubauen, drücke den Button, der sich im Seitenteil des Radgriffs befindet und schiebe die Nabe aus dem Griff (Abb. 5). Um die Hinterräder zu montieren, schieben Sie ihre Naben in die in der hinteren Wagenaufhängung befindlichen Halterungen (Abb. 6).

Zum Abmontieren der Räder drücken Sie die im Unterteil der Halterung befindliche Metalltaste und ziehen die Nabe heraus (Abb.7).

ACHTUNG! Vergewissern Sie sich vor dem Gebrauch des Wagens, dass die Räder richtig montiert sind.

SCHWENKBARE VORDERRÄDER

Der Wagen hat schwenkbare Vorderräder, die Sie zum Geradeausfahren arretieren können.

Damit die Räder sich drehen können, schiebe den Hebel, der sich im vorderen Teil des Rads befindet, nach unten (Abb. 8).

Um die Räder zum geradeaus Fahren zu blockieren, schiebe den Hebel nach oben.

STANDBREMSE

Der Kinderwagen ist mit einer hinteren Standbremse ausgestattet. Zum Blockieren der Bremse drücken Sie deren Pedal (Abb. 9). Zum Lösen der Bremse heben Sie das Pedal an.

ACHTUNG! Vergewissern Sie sich vor der Fahrt, ob die Bremse gelöst ist.

ACHTUNG! Blockieren Sie die Bremse immer wenn Sie den Kinderwagen auf einer schiefen Ebene abstellen.

ACHTUNG! Die Bremse dient nicht zu Verlangsamung der Fahrt, und ist bei völligem Stillstand des Kinderwagens zu blockieren.

ACHTUNG! Der Kinderwagen ist nicht zum Laufen geeignet.

AUF- UND ABMONTIEREN DES SITZES

Um den Sitz zu montieren, drücken Sie die Adapter des Sitzes in die auf dem Wagengestell befindlichen Halterungen. Sie können den Sitz sowohl in als auch gegen die Fahrtrichtung montieren (Abb. 10).

ACHTUNG! Bevor Sie losfahren, sollten Sie sich vergewissern, ob der Sitz richtig befestigt ist. ACHTUNG! Halten Sie den Wagen beim Tragen niemals am Sitz.

Um den Sitz abzunehmen, drücken Sie die Tasten auf den Adaptern auf seinen beiden Seiten und ziehen den Sitz nach oben (Abb. 10).

AUF- UND ABMONTIEREN DES SONNENVERDECKS

Um das Verdeck zu montieren, drücken Sie seine Haken auf die am Sitzgestell befindlichen Halterungen (Abb. 11). Dann Stellen Sie das Verdeck in die gewünschte Position (Abb. 12). Zusätzlich hat das Verdeck einen Abschnitt mit einem Lüftungsnetz. Um es Aufzudecken, öffnen Sie den Reißverschluss oben auf dem Verdeck.

AUF- UND ABMONTIEREN DES SICHERHEITSBÜGELS

Um den Sicherheitsbügel zu montieren, drücken Sie seine Haken in an den seitlichen Rohren des Sitzes befindlichen Halterungen.

Um ihn abzunehmen, drücken Sie die auf der Unterseite der Halterungen befindlichen Tasten und ziehen den Bügel ab (Abb. 13). Nimm vor dem Zusammenlegen des Kinderwagens den Schutzbügel ab.

ACHTUNG! Tragen Sie den Wagen nicht am Bügel.

ACHTUNG! Die Verwendung des Sicherheitsbügels befreit Sie nicht von der Pflicht, die Sicherheitsgurte zu verwenden.

EINSTELLEN DER FUSSSTÜTZE

Um die Fußstütze abzusenken, drücken Sie die runde Taste auf ihren beiden Seiten (Abb. 14). Um die Fußstütze anzuheben, genügt es, sie nach oben zu ziehen.

ACHTUNG! Die Fußstütze dient als Unterstützung der Beine des Kindes. Wenn Ihr Kind in einer sitzenden Position ist, muss Fußstütze abgesenkt werden.

EINSTELLEN DER RÜCKENLEHNE

Die Rückenlehne des Wagens ist 3-fach einstellbar. Um die Lehne zu senken, ziehen Sie den Hebel auf der Rückseite der Lehne und stellen die gewünschte Position ein (Abb. 15). Um die Lehne anzuheben, genügt es, diese nach oben zu drücken. Sie sperrt automatisch in der jeweiligen Position.

SICHERHEITSGURTE

Der Wagen hat einen für Kinder im Alter von 0-36 Monaten

geeigneten Sitz, der mit 5-PunktSicherheitsgurten ausgestattet ist. Die Schultergurte müssen an das Alter des Kindes angepasst werden. In der Lehne befinden sich zwei Paar Löcher für die Schultergurte. Für Kinder im Alter von unter 6 Monaten sind die niedrig angeordneten Löcher vorgesehen, für Kinder im Alter von Ware ergeben, werden durch die Garantie auf verkaufte Konsumgüter weder ausgeschlossen noch ausgesetzt über 6 Monaten die höher angeordneten Löcher (Abb.16).

Um die 5-Punkt-Sicherheitsgurte anzulegen, verbinden Sie die Gabeln der Schultergurte mit den Gabeln der Hüftgurte, um sie dann in das am Schrittgurt befestigte Zentralschloss zu drücken. Stellen Sie die Länge der Gurte so ein, dass sie am Körper Ihres Kindes anliegen, aber es nicht drücken (Abb. 17).

Um die Gurte zu lösen drückten Sie die Taste auf dem Zentralschloss und trennen die Gurtgabeln (Abb.18).

ACHTUNG! Wenn Sie mit Ihrem Kind im Kinderwagen fahren, und es jünger als 6 Monate ist, muss die Lehne in Liegeposition eingestellt sein.

EINSTELLEN DER GRIFFBÜGELHÖHE

Der Griffbügel ist höhenverstellbar. Um ihn in die gewünschte Position zu stellen, drücken Sie die runden Tasten am Bügelaufsatz.

ZUSAMMENLEGEN DES WAGENS

Um den Kinderwagen zusammenzulegen, drehe den Vorderräder entsprechend der Zeichnung. Dann lege die Sitzfläche zusammen, indem Du die Fußstützen in Richtung Rückenlehne schiebst (Abb. 19). Schiebe den kleinen Button, der sich am Schiebegriff befindet, zur Seite, halte ihn fest und drücke gleichzeitig den großen Button (Abb. 20). Drücke den Schiebegriff, bis der Kinderwagen vollständig zusammengelegt ist (Abb. 21).

MONTAGE UND DEMONTAGE DER KINDERWAGENWANNE

Um die Kinderwagenwanne zu befestigen, drücken Sie sie so auf das Kinderwagengestell, dass die an den Seiten der Kinderwagenwanne befindlichen Adapter in den Ösen auf dem Gestell einrasten (Abb. 22A, 22B). Die Sperrung erfolgt automatisch.

ACHTUNG! Stellen Sie vor der Benutzung sicher, dass die Kinderwagenwanne ordnungsgemäß befestigt ist. Um die Kinderwagenwanne abzumontieren, drücken Sie die Tasten auf den Adaptern auf beiden Seiten der Kinderwagenwanne und ziehen die Kinderwagenwanne hoch (Abb. 23A, 23B).



A HASZNÁLAT MEGKEZDÉSE ELŐTT KÉRJÜK OLVASSA EL AZ ALÁBBI ÚTMUTATÓT ÉS AZT KÉSŐBBI FELHASZNÁLÁS CÉLJÁBÓL MEGŐRIZNI.

FIGYELMEZTETÉS: A gyermek felügyelet nélkül hagyása veszéllyel jár.

FIGYELMEZTETÉS: Használja a szíjakat, amikor a gyermek elkezd magától felülni.

FIGYELMEZTETÉS: Tilos a termékben további matracot használni.

FIGYELMEZTETÉS: A babakocsi használata előtt győződjön meg róla, hogy az összecsukó mechanizmusok le vannak blokkolva.

FIGYELMEZTETÉS: Mindig együtt használja az ágyékövet a medenceövel.

FIGYELMEZTETÉS: A babakocsi tolókarjára felakasztott minden terhelés csökkentti a babakocsi stabilitását.

FIGYELMEZTETÉS: A terméket nem szabad görkorcsolyával vagy futva vezetni.

FIGYELMEZTETÉS: A babakocsi csak egy gyermek szállítására szolgál.

FIGYELMEZTETÉS: A babakocsi 0 - 36 hónapos és maximum 22kg súlyú gyermekek számára szolgál.

FIGYELMEZTETÉS: Ne hagyja a babakocsit benne a gyermekkel lejtős felületen, még akkor sem, ha be van húzva a fék.

FIGYELMEZTETÉS: Ne használja a babakocsit, amennyiben annak valamelyik része sérült.

FIGYELMEZTETÉS: A babakocsi szétnyitása és összecsukása során győződjön meg róla, hogy a gyermek biztonságos távolságra található.

FIGYELMEZTETÉS: A szabályozás végrehajtásakor győződjön meg róla, hogy a termék mozgó részei nem érintkeznek a gyermek testével

FIGYELMEZTETÉS: Mindig blokkolni kell a féket, mikor áll a babakocsival.

FIGYELMEZTETÉS: A kosár maximális terhelése 3 kg.

FIGYELMEZTETÉS: A táska maximális terhelése 2 kg.

FIGYELMEZTETÉS: A babakocsi tolókarjára felakasztott minden táska vagy más terhelés csökkenti a babakocsi stabilitását.

FIGYELMEZTETÉS: A termékben csak eredeti, a gyártó által elfogadott alkatrészeket szabad használni.

FIGYELMEZTETÉS: A járdaszegélyre vagy más lépcsőre való feltolás esetén emelje meg az első kerekeket.

FIGYELMEZTETÉS: Ne tolja a babakocsit a lépcsőn.

FIGYELMEZTETÉS: A babakocsit gyermekek számára hozzáférhetetlen helyen kell tárolni.

KARBANTARTÁS

A kocsi időszakos karbantartást igényel. Rendeltetésére való tekintettel (kültéri használat különböző időjárási viszonyok mellett és különböző útfelületeken) az alábbi karbantartási feltételek betartása szükséges a kocsi helyes működéséhez.

- A fémelemek nedves törlőruhával tisztíthatók finom mosószer felhasználásával. Tisztítás után a terméket szárazra kell törölni a korrózió megelőzése érdekében.
- A kárpitelemek nedves törlőruhával tisztíthatók finom mosószer felhasználásával. Tisztítás után a terméket ki kell szárítani olyan helyen kirakva, ahol nincs kitéve a napsugarak hosszantartó hatásának ill. jól szellőztetett helyen lehet kiterítve hagyni.
- A kárpitelemeket nem szabad mosógépben mosni, centrifugálni vagy hosszú ideig áztatni tekintettel a szerkezeti elemek alkalmazására (merevítések, erősítések, kitöltések).
- Nem szabad fehérítőt használni. Csak finom mosószerek használata megengedett.
- Ha a termék elázott, a fémelemeket szárazra kell törölni és teljes kiszáradásáig jól szellőző helyen kiterítve hagyni.
- Nem szabad a terméket napsugarak hosszantartó hatásának kitenni, ugyanis a kárpit és a műanyag elemek elszíneződhetnek ill. sérülhetnek.
- A mozgó alkatrészeket rendszeresen kell karbantartani a gyorsan elpárolgó tisztító-kenő szerek használatával, mint pl. WD-40.
- Biztonsági övek és más szabályozható elemek beállítását rendszeresen kell ellenőrizni.
- A kerekeket, fékeket és felfüggesztési elemeket rendszeresen tisztítani kell homoktól, sótól és egyéb szennyeződésektől. Nem szabad a kenőanyagot olyan helyen használni, ahová homok juthat be.
- Kerülni kell a sós vízzel való érintkezést (tengeri víz, tengeri szél, útszóró só) a korrózió elkerülése érdekében.
- A kocsi használatának megengedett hőmérséklettartomány: -5°C-tól +35 °C-ig.

GARANCIÁLIS FELTÉTELEK

- EURO-CART SP. Z O.O. az Önök által vásárolt termékre 24 hónapos garanciát nyújt a vásárlás dátumától számítva.
- A reklamációkat a termék vásárlási helyén kell bejelenteni.
- A reklamáció elbírálásához szükséges feltétel a helyesen kitöltött, e használati útmutató végén található garanciajegy és a vásárlási bizonylat bemutatása.
- A termék garanciális időszakban felmerült fizikai hibái a termék EURO-CART SP. Z O.O. székhelyére forgalmazó közvetítésével történő leszállításától számított 14 napon belül díjmentesen kerülnek megszüntetésre.
- A javítást az EURO-CART SP. Z O.O. cég vagy más szolgáltató végzi, amelyről eladó ad tájékoztatást.
- A garancia nem terjed ki az alábbiakra:
 - Felhasználó hibájából keletkezett sérülések,
 - A használati útmutatóban és a termék elemein szereplő ajánlások, figyelmeztetések és korlátozások be nem tartása következtében keletkezett sérülések,
 - Üzemeltetés során természetes módon elhasználódó elemek, mint pl.: gumiabroncs, tömlő, gumiprofil, fogantyúkon használt anyagok, dörzsölésnek kitett szövetek és műanyagok struktúrája és színe, perselyek a kerekekben, tengelyek, feliratok,
 - Karbantartási feltételek be nem tartásából adódó sérülések, pl.: korrózió, kárpit ill. műanyag elemek elszíneződése a napsugarak hosszantartó hatására, a műanyag elemek vagy kárpit sérülése a napsugarak hosszantartó hatására vagy magas hőmérséklet miatt, holtjátékok, szokatlan hangok mint nyikorgás/csikorgás, mechanizmusok sérülése a szennyeződések következtében,
 - Illetéktelen személyek által végzett javításokból adódó sérülések,
 - Terhelés hatására az egyes kerekek függőlegestől való eltérése (ez az ilyen típusú szerkezetnek tipikus jellemzője),
 - A termék futarpostával való szállításának idejére nem megfelelő becsmagolásából adódó sérülések és szennyeződések (csomagküldő szolgálat közreműködésével vásárolt termék esetén),
- A garanciális időszak meghosszabbodik az EURO-CART SP. Z O.O. szervizben való javítás idejével.
- A javítás módjáról a garanciát nyújtó dönt,
- A reklámált terméket tiszta állapotban kell átadni,
- A garancia az Európai Unió területén érvényes,
- Az értékesített fogyasztói cikkekre nyújtott garancia nem

zárja ki és nem függeszti fel a vevő a szerződésnek nem megfelelő termékből adódó jogait.

HASZNÁLATI ÚTMUTAT

BABAKOCSI SZÉTNYITÁSA

A babakocsi szétnyitásához az automatikus zárat (1. ábra) biztosítsa ki, és húzza fel a tolókart mindaddig, amíg teljesen szétnyílik a babakocsi (2, 3. ábra).

FIGYELEM! Használat előtt győződjön meg róla, hogy a babakocsi megfelelően van szétnyitva.

A KEREKEK FEL- ÉS LESZERELÉSE

Első kerekek felszerelése céljából nyomja be a kerékagyakat az első csövek végén lévő tartókba. (4. ábra). A kerekek eltávolítása céljából nyomja meg a keréktartó oldalán lévő gombot, majd vegye ki a kerékagyakat (5. ábra).

Hátsó kerekek felszerelése céljából nyomja be a kerékagyakat a hátsó felfüggesztésben lévő tartókba. (6. ábra). A kerekek leszereléséhez nyomja be a keréktartó alsó részében lévő fémgombot és vegye ki a kerékagyat a tartóból (7. ábra).

FIGYELEM! A kocsi használatának megkezdése előtt győződjön meg arról, hogy a kerekek helyesen fel vannak szerelve.

ELSŐ FORGÓTENGELYES KERÉKRENDSZER

A kocsi első forgótengelyes kerékrendszerrel rendelkezik, mely egyenes irányba való menet pozícióban is rögzíthető. Ahhoz, hogy a kerekek foroghassanak, mozgassa felfelé a kerék elülső részén lévő kart (8. ábra). A kerekek egyenes rögzítése céljából a kart lefelé mozgassa.

BIZTONSÁGI FÉK

A babakocsi hátsó biztonsági fékkel rendelkezik. A fék behúzásához nyomja meg a talpat (9. ábra). A fék kioldásához emelje meg a talpat.

FIGYELEM! Használat előtt győződjön meg róla, hogy a fék ki van oldva.

FIGYELEM! Mindig húzza be a biztonsági féket, amikor dől felületen hagyja a babakocsit.

FIGYELEM! A biztonsági fék nem lassításra szolgál. A biztonsági féket a babakocsi megállítása után kell behúzni.

FIGYELEM! Nem szabad futni a babakocsival.

AZ ÜLÉS FEL- ÉS LESZERELÉSE

A gyereklülés felszereléséhez dugja be az ülés adaptereit a babakocsi vázán található tartókba. A gyereklülést menetirányban és menetiránynak háttal is fel lehet szerelni (10. ábra).

FIGYELEM! Győződjön meg róla, hogy az ülés jól be van csatolva, mielőtt megkezdí a kocsi használatát.

FIGYELEM! Soha ne hordozza a babakocsit az ülésnél fogva. Az ülés kivételéhez, nyomja le az adapterek két oldalán található nyomógombokat, és húzza felfelé az ülést (10. ábra).

A NAPELLENZŐ KUPOLA FEL- ÉS LESZERELÉSE

A napellenző kupola felszereléséhez, csúsztassa be a horgot az ülésvázon található tartókba (11. ábra). Majd állítsa be a napellenző tetőt a kívánt pozícióba. A napellenző tetőnek van egy plusz, hálós, szellőző része (12. ábra). A hálós szellőző felfedéséhez nyissa ki a napellenző tető felső részében található csúszkát.

A KORLÁT FEL- ÉS LESZERELÉSE

A védőkorlát felszereléséhez csatlakoztassa a horgokat az ülés oldalsó csöveinél található fogantyúkba. A leszereléséhez nyomja meg a nyomógombokat, amik a fogantyú alsó részén találhatók, és tolja ki a horgokat (13. ábra). A kocsi összecsukása előtt vegye le a korlátot.

FIGYELEM! Ne hordozza a babakocsit a védőkorlátnál fogva.

FIGYELEM! A védőkorlát használata nem mentesíti a biztonsági öv használata alól.

A LÁBTÁMASZ ÁLLÍTÁSA

A lábtartó leengedéséhez nyomja be az oldalán található kerek gombokat (14. ábra). A lábtartó felemeléséhez elegendő felfelé tolni a lábtartót.

FIGYELEM! A lábtartó a gyermek lábának tartására szolgál. Ha a gyermek ülő helyzetben van, akkor a lábtartónak leeresztett állapotban kell lennie.

A HÁTTÁMLA ÁLLÍTÁSA

A kocsi háttámláját 3 fokozatban lehet állítani. A háttámla leengedéséhez húzza felfelé a hátsó felén található kart, és állítsa a támlát a megfelelő pozícióba (15. ábra). A háttámla felemeléséhez elég felfelé tolni, amíg el nem éri a kívánt helyzetet. Az adott helyzetben automatikusan rögzül.

BIZTONSÁGI ÖVEK

A kocsi 0-36 hónapos gyerekeknek való, 5-pontos biztonsági övekkel felszerelt üléssel rendelkezik.

A vállöveket a gyermek korának megfelelően kell illeszteni. A támlában vállövek számára két nyílspár található. 6 hónap alatti gyermekek esetén a lejjebb lévő nyílásokat kell használni. 6 hónap feletti gyermekek számára a feljebb lévő nyílásokat kell használni. Az 5-pontos biztonsági öv bekötéséhez a vállövek villáit a csípőövek villáival kell összekötni, majd a gátövhez rögzített

központi csatba kell betenni. (16. ábra). Az övek hosszúságát úgy válassza meg, hogy azok illeszkedjenek a gyermek testéhez, de a gyermeket ne szorítsák (17. ábra).

Az övek kioldásához nyomja meg a központi csaton található gombot és kapcsolja szét az övek villáit (18. ábra).

FIGYELEM! 6 hónap alatti gyermek szállításakor a támlát fekvő helyzetben kell beállítani.

TOLÓKAR MAGASSÁGÁNAK ÁLLÍTÁSA

A tolókar magassága állítható. A tolókar kívánt helyre történő beállításához, nyomja meg a kerek gombokat a tolókar tövénél.

A KOCSI ÖSSZECSUKÁSA

A kocsi összecsukása céljából az elülső kerekeket a rajznak megfelelően forgassuk meg.

Ezt követően hajtsa össze az ülőkéet, úgy hogy a lábtartót a háttámla felé tolja (19. ábra).

Mozgassa oldalra a vezető rúdon lévő kis gombot, tartsa nyomva, és egyszerre nyomja meg a nagy gombot (20. ábra). Addig nyomja a vezető rudat, amig a kocsi teljesen össze nem csukódik (21. ábra).

A MÓZESKOSÁR FEL- ÉS LESZERELÉSE

A mózeskosár felszereléséhez nyomja azt a kocsi vázához úgy, hogy a mózeskosár oldalainál található adapterek bekatantjanak a kocsi vázán található akasztókba (22A. 22B. ábra). A reteszelés automatikusan működésbe lép.

FIGYELEM! A használat megkezdése előtt győződjön meg arról, hogy a mózeskosár jól van felszerelve. A mózeskosár leszereléséhez nyomja meg a mózeskosár oldalainál lévő adaptereken található gombokat (23A, 23B ábra), és húzza felfelé a mózeskosarat.



ATENȚIE! CITIȚI ACESTE INSTRUCȚIUNI ÎNAINTE DE UTILIZARE ȘI PĂSTRAȚI-LE PENTRU DOCUMENTARE ULTERIOARA.

ATENȚIE: Nu lăsați niciodată copilul nesupravegheat - risc de pericol!

ATENȚIE: Copilul trebuie asigurată cu centuri, în special când va începe să stea pe șezute.

ATENȚIE: Nu folosiți saltea suplimentară în acest cărucior.

ATENȚIE: Verificați ca toate mecanismele de siguranță a căruciorului să fie asigurate corect înainte de folosire.

ATENȚIE: Întotdeauna folosiți centura abdominală împreună cu catarama centrală.

ATENȚIE: Orice încărcătură atașată ghidajului afectează stabilitatea vehiculului.

ATENȚIE: Nu utilizați acest vehicul în alte scopuri, decât cele prevăzute de către producător.

ATENȚIE: Acest vehicul este utilizabil doar pentru un singur copil.

ATENȚIE: Acest vehicul este recomandat copiilor cu vârsta între 0 - 36 luni și cu greutatea de pana la 22 kg.

ATENȚIE: Nu lăsați copilul în căruciorul aflat în pantă, chiar dacă a fost asigurat cu frână.

ATENȚIE: Nu utilizați căruciorul dacă descoperiți defecte de orice fel.

ATENȚIE: Pe durata montării/deschiderii sau demontării/închiderii, asigurați-vă dacă copilul se află la o distanță sigură de cărucior.

ATENȚIE: Copilul trebuie să fie scos din raza de acțiune a părților mobile când faceți ajustări asupra căruciorului.

ATENȚIE: Întotdeauna asigurați vehiculul cu frână în timpul staționării, montării sau demontării de accesorii ori când așezați sau ridicați copilul din cărucior.

ATENȚIE: Obiectele amplasate în coșul pentru cumpărături nu trebuie să depășească 3 kg.

ATENȚIE: Obiectele amplasate în geanta căruciorului nu trebuie să depășească 2 kg.

ATENȚIE: Orice geantă sau încărcătură suplimentară atașată ghidajului afectează stabilitatea vehiculului.

ATENȚIE: Folosiți numai accesorii sau componente aprobate de producător.

ATENȚIE: Intrând pe bordură, trepte sau obstacole săltați partea din față a căruciorului.

ATENȚIE: Nu coborâți cu vehiculul pe trepte/scări.

ATENȚIE: Păstrați vehiculul în locuri ferite, departe de copii.

ÎNȚEȚINEREA:

Căruciorul necesită întreținere periodică. Având în vedere destinația acestuia (utilizare în aer liber în diferite condiții atmosferice și pe diferite suprafețe) respectarea condițiilor de întreținere de mai jos este necesară pentru funcționarea corectă a căruciorului.

1. Piese de metal pot fi curățate cu o cârpă umedă cu folosirea detergentului delicat. După curățare produsul trebuie uscat pentru a preveni coroziunea.
2. Tapițeria poate fi curățată cu o cârpă umedă cu folosirea detergentului delicat. După curățare produsul trebuie uscat prin înșirarea tapițeriei într-un loc în care aceasta nu este expusă la acțiunea îndelungată a razelor solare sau prin întinderea acesteia într-un loc cu ventilație bună.
3. Din cauza elementelor de structură utilizate (elemente de rigidizare, întărire, umplere), nu spălați elementele de tapițerie în mașină de spălat, nu stoarceți prin centrifugare mecanică și nu lăsați înmuiate pentru mai mult timp.
4. Nu folosiți un înălțător. Puteți folosi doar detergenți delicat.
5. În cazul în care produsul a fost udat, uscați elementele metalice ale acestuia și lăsați întins până la uscare totală într-un loc cu ventilație bună.
6. Nu expuneți produsul la acțiunea îndelungată a soarelui deoarece tapițeria și elementele din plastic se pot decolora sau deteriora.
7. Piese mobile trebuie întreținute în mod periodic prin utilizarea produselor de curățare-lubrifiere cu evaporare rapidă de tip WD-40.
8. Verificați periodic reglajul hamului de siguranță și al altor elemente reglabile.
9. Curățați în mod regulat roțile, frânele și elementele de suspensie de nisip, sare și alte impurități. Nu folosiți lubrifianți în locuri în care poate pătrunde nisip.
10. Evitați contactul cu apă sărată (apă de mare, briză marină, sare pentru drumuri), pentru a preveni coroziunea.
11. Intervalul de temperaturi admisibil pentru utilizarea căruciorului: de la -5 până la +35 °C.

CONDIȚII DE GARANȚIE:

1. EURO-CART SP. Z O.O. acordă garanție pentru produsul cumpărat pentru o perioadă de 24 luni de la data cumpărării.
2. Reclamațiile trebuie depuse la punctul de vânzare de la care produsul a fost cumpărat.
3. Condiții necesare pentru soluționarea reclamației este prezentarea fișei de garanție corect completate, care se află la sfârșitul acestor instrucțiuni de utilizare, împreună cu dovada de cumpărare.
4. Defectele fizice ale produsului descoperite în perioada de garanție vor fi înlăturate gratuit în termen de 14 zile de la data livrării produsului prin intermediul vânzătorului la sediul EURO-CART SP. Z O.O..
5. Reparații efectuează firma EURO-CART SP. Z O.O. sau unitatea de service indicată de către vânzător.
6. Garanția nu acoperă:
 - Deteriorările apărute din vina utilizatorului,
 - Deteriorările apărute din cauza nerespectării recomandărilor, avertizărilor și restricțiilor incluse în instrucțiunile de utilizare, precum și pe elementele produsului,
 - Elementele de exploatare care se uzează în mod natural în timpul exploatării, cum ar fi: anvelope, camere de aer, banda de rulare, materiale utilizate pe mână, structura și culoarea țesăturilor și materialelor expuse la frecare, bușe din roți, axe, elemente imprimate,
 - Deteriorările cauzate de nerespectarea condițiilor de întreținere de exemplu: coroziune, modificarea culorii tapițeriei sau elementelor din plastic ca urmare a expunerii îndelungate la acțiunea soarelui, deteriorarea elementelor din plastic sau tapițeriei ca urmare a expunerii îndelungate la acțiunea soarelui sau temperaturilor ridicate, jocuri, zgomote cum ar fi scârțâit/ piuit, deteriorările mecanismelor din cauza murdăriei,
 - Deteriorările cauzate de reparații efectuate de către persoane neautorizate,
 - Devierea verticală a roților sub sarcină (aceasta este o caracteristică normală pentru acest tip de construcție),
 - Deteriorări și murdării cauzate de ambalarea necorespunzătoare a produsului pe timpul trimiterii acestuia prin serviciul de curierat (în cazul achiziției on-line),
7. Perioada de garanție se prelungește cu perioada de durată a reparației în service EURO-CART SP. Z O.O..

8. Modul de reparație va fi stabilit de către persoana care acordă garanție,

9. Produsul supus reclamației trebuie livrat curat,

10. Garanția cuprinde teritoriul Uniunii Europene,

11. Garanția pentru bunuri de consum vândute nu exclude și nu suspendă drepturile cumpărătorului rezultând din lipsa de conformitate a bunurilor cu contract.

INSTRUCȚIUNI DE UTILIZARE:

DESFACEREA CĂRUCIORULUI

Pentru a monta scaunul, introduceți adaptoarele scaunului în dispozitive de fixare care se află pe cadrul căruciorului (fig. 1). Scaunul poate fi montat atât cu fața cât și cu spatele spre direcția de mers (fig. 2, 3).

ATENȚIE! Înainte de a utiliza căruciorul asigurați-vă că acesta este desfăcut corect.

MONTAREA ȘI DEMONTAREA ROȚILOR

Pentru a monta roțile din față, introduceți butucul acestora în dispozitive de fixare care se află la capetele tuburilor din față. (fig. 4). Pentru a demonta roțile, apăsați butonul care se află pe partea laterală a suportului roții și scoateți butucul din suport (fig. 5).

Pentru a monta roțile din spate, introduceți butucii în dispozitive de fixare care se află în suspensia posterioară a căruciorului (fig. 6). Pentru a demonta roțile, apăsați butonul din metal din partea inferioară A dispozitivului de fixare și scoateți butucul (fig. 7).

ATENȚIE! Asigurați-vă că roțile sunt montate corect înainte de a utiliza căruciorul.

SISTEMUL DE ROȚI DIN FAȚĂ PIVOTANTE

Căruciorul are un sistem de roți din față pivotante cu posibilitatea blocării mersului în față. Pentru a roțile să se poată învârti, împingeți în jos maneta care se află pe partea din față a roții (fig. 8).

Ca să blocați roțile pentru mersul înainte, ridicați maneta.

FRÂNA PENTRU PARCARE

Căruciorul este dotat cu frâna de parcare posterioară. Pentru a bloca frâna, apăsați talpa acesteia (fig. 9). Pentru a debloca ridicați în sus talpa frânei.

ATENȚIE! Înainte de a porni căruciorul asigurați-vă că frâna este deblocată.

ATENȚIE! Blocați întotdeauna frâna de siguranță atunci când lăsați căruciorul pe o suprafață înclinată.

ATENȚIE! Nu utilizați frâna pentru a încetini mersul căruciorului.

Blocați frâna după oprirea completă a căruciorului.

ATENȚIE! Căruciorul nu este destinat pentru alergare.

MONTAREA ȘI DEMONTAREA SCAUNULUI

Pentru a monta scaunul, introduceți adaptoarele scaunului în dispozitive de fixare care se află pe cadrul căruciorului. Scaunul poate fi montat atât cu fața cât și cu spatele spre direcția de mers (fig. 10).

ATENȚIE! Înainte de a utiliza căruciorul, asigurați-vă că scaunul este corect montat.

ATENȚIE! Niciodată nu mutați căruciorul ținând de scaun.

Pentru a demonta scaunul, apăsați butoanele care se află pe ambele părți ale adaptoarelor și trageți scaunul în sus (fig. 10).

MONTAREA ȘI DEMONTAREA COPERTINEI SOLARE

Pentru a monta copertina, introduceți cârligele acesteia în dispozitive de fixare care se află pe cadrul scaunului (fig. 11). Apoi, așezați copertina în poziția dorită (fig. 12). Copertina este prevăzută cu compartimentul suplimentar cu plasă de ventilare. Pentru a-l deschide, descheiați fermoarul care se află în partea de sus a copertinei.

MONTAREA ȘI DEMONTAREA BAREI DE PROTECȚIE

Pentru a monta bara de protecție, introduceți cârligele acesteia în dispozitive de fixare care se află pe țevile laterale ale scaunului. Pentru a demonta bara, apăsați butoanele care se află în partea de jos dispozitivelor de fixare și scoateți cârligele (fig. 13). Demontați bariera înainte de a plia căruciorul.

ATENȚIE! Nu transportați căruciorul ținând de bară.

ATENȚIE! Utilizarea barei de protecție nu exonerează de obligația folosirii centurii de siguranță.

REGLAREA SUPORTULUI PENTRU PICIOARE

Pentru a coborî suportul pentru picioare, apăsați butoanele rotunzi care se află pe părțile laterale ale acestuia (fig. 14). Pentru a ridica suportul pentru picioare, este suficient să-l împingeți în sus.

ATENȚIE! Suportul servește pentru sprijinirea picioarelor copilului.

În cazul în care copilul este în poziția șezut, suportul pentru picioare trebuie să fie coborât.

REGLAREA SPĂTARULUI

Spătarul este prevăzut cu sistemul de reglare în 3 poziții. Pentru a coborî spătarul, trageți pârghia care se află în partea posterioară a spătarului și ajustați poziția dorită (fig. 15). Pentru a ridica spătarul, este suficient să-l împingeți în sus. Acesta se va bloca automat în poziția respectivă.

HAM DE SIGURANȚĂ

Căruciorul are un scaun destinat copiilor cu vârsta cuprinsă 0-36 de

luni dotat cu ham de siguranță în 5 puncte.

Curele care trec peste umeri trebuie ajustate la vârsta copilului. În spătar se află două perechi de orificii pentru curele pentru umeri. Pentru copii cu vârstă sub 6 luni folosiți orificiile care se află mai jos. Pentru copii cu vârstă de peste 6 luni folosiți orificiile situate mai sus.

Pentru a închide hamul de siguranță în 5 puncte, legați dispozitive de închidere ale curelelor pentru umeri cu dispozitive de închidere ale centurilor abdominale și apoi introduceți-le în catarama centrală fixată la centura care trece printre picioarele copilului (fig. 16).

Ajustați lungimea centurilor astfel încât să adere la corpul copilului fără să-l sufocă. (fig. 17).

Pentru a deschide hamul de siguranță, apăsați butonul de pe catarama centrale și dezlegați dispozitive de închidere ale centurilor (fig. 18).

ATENȚIE! La transportarea în cărucior a copilului cu vârstă sub 6 luni, spătarul trebuie așezat în poziție culcată.

REGLAREA ÎNĂLȚĂMII GHIDAJULUI

Ghidajul este prevăzut cu mecanismul de reglare a înălțimii. Pentru a-l așeza în poziția dorită, apăsați butoanele rotunzi care se află la baza ghidajului.

PLIEREA CĂRUCIORULUI

Pentru a plia căruciorul, întoarceți roțile din față conform figurii. Apoi pliați scaunul, împingând suportul pentru picioare în direcția spătarului (fig. 19). Împingeți în lateral butonul mic care se află pe mânerul căruciorului, țineți-l și, în aceeași timp, apăsați butonul cel mare (fig. 20). Împingeți mânerul până la pliere completă a căruciorului (fig. 21).

MONTAREA ȘI DEMONTAREA LANDOULUI

Pentru a monta landoul, apăsați-l către cadrul căruciorului astfel încât adaptoare care se află pe părțile laterale ale landoului să se blocheze în dispozitive de prindere de pe cadrul căruciorului (fig. 22A, 22B). Blocarea se face în mod automat.

ATENȚIE! Înainte de a utiliza căruciorul, asigurați-vă dacă landoul este montat corect. Pentru a demonta landoul, apăsați butoanele de pe adaptoarele situate pe părțile laterale ale landoului și trageți landoul în sus (fig. 23A, 23B).



AVANT DE COMMENCER A UTILISER LE PRODUIT, LISEZ SON MODE D'EMPLOI ET CONSERVEZ-LE.

AVERTISSEMENT : Il est dangereux de laisser l'enfant sans surveillance.

AVERTISSEMENT : Utilisez les bretelles lorsque votre enfant saura s'asseoir tout seul.

AVERTISSEMENT : N'utilisez pas de matelas supplémentaire dans la poussette.

AVERTISSEMENT : Avant de commencer à utiliser la poussette, assurez-vous que les mécanismes de pliage ont été verrouillés.

AVERTISSEMENT : Utilisez la ceinture entre-jambes toujours avec la ceinture autour de la taille.

AVERTISSEMENT : Toute charge accrochée au guidon de la poussette affecte sa stabilité.

AVERTISSEMENT : Cet article ne convient pas pour faire des patins à roulettes ou pour courir.

AVERTISSEMENT : La poussette ne sert à transporter qu'un seul enfant.

AVERTISSEMENT : La poussette est destinée pour des enfants de 0 - 36 mois pesant jusqu'à 22 kg.

AVERTISSEMENT : Ne laissez pas l'enfant dans la poussette sur une surface inclinée, même si le frein a été bloqué.

AVERTISSEMENT : N'utilisez pas la poussette si un de ses éléments a été endommagé.

AVERTISSEMENT : Lors du pliage et du dépliage de la poussette, assurez-vous que l'enfant ne se trouve pas trop près.

AVERTISSEMENT : En faisant les réglages, assurez-vous que les parties mobiles du produit ne sont pas en contact avec les parties du corps de l'enfant.

AVERTISSEMENT : Bloquez toujours le frein quand la poussette est à l'arrêt.

AVERTISSEMENT : La charge maximale admise du panier est de 3 kg.

AVERTISSEMENT : La charge maximale admise du sac est de 2 kg.

AVERTISSEMENT : Tout sac ou toute autre charge accrochée au guidon de la poussette affecte sa stabilité.

AVERTISSEMENT : Seules les pièces originales, validées par le fabricant peuvent être utilisées dans le produit.

AVERTISSEMENT : En arrivant sur un bord du trottoir ou toute autre marche, soulever la suspension avant.

AVERTISSEMENT : Ne faites pas rouler la poussette en descendant les escaliers.

AVERTISSEMENT : Entrez la poussette hors de portée des enfants.

ENTRETIEN

La poussette nécessite un entretien périodique. Compte tenu de son utilisation prévue (à l'extérieur, avec diverses conditions atmosphériques et sur divers revêtements), le respect des consignes ci-dessous est nécessaire pour le bon fonctionnement de la poussette.

1. Les éléments métalliques peuvent être nettoyés à l'aide d'un chiffon humide avec du détergent doux. Après nettoyage, essuyer à sec pour prévenir la corrosion.
2. Les éléments en tissu peuvent être nettoyés à l'aide d'un chiffon humide avec de la lessive douce. Après nettoyage, faire sécher en étendant les éléments en tissu dans un endroit non exposé à une action prolongée des rayons du soleil ou laisser étendu dans un endroit bien aéré.
3. Ne pas laver les éléments en tissu dans un lave-linge, ne pas essorer mécaniquement ni faire tromper longtemps, compte tenu des éléments de structure utilisés (éléments rigidifiants, supports, rembourrages).
4. Ne pas utiliser de détachant. On ne peut utiliser que des détergents doux.
5. Si l'article a été trempé, essuyer à sec ses éléments métalliques et laisser la poussette dépliée jusqu'à ce qu'elle sèche complètement dans un endroit bien aéré.
6. Ne pas exposer l'article à une action prolongée des rayons du soleil car les éléments en tissu et en plastique peuvent se décolorer ou s'abîmer.
7. Les pièces mobiles doivent être périodiquement entretenues à l'aide des produits de nettoyage et de graissage de type WD-40 s'évaporant rapidement.
8. Vérifier régulièrement le réglage des harnais de sécurité et d'autres éléments réglables.
9. Nettoyer régulièrement les roues, les freins et les éléments de suspension pour enlever le sable, le sel et d'autres impuretés. Ne pas utiliser de lubrifiant à des endroits auxquels le sable peut accéder.
10. Eviter tout contact avec de l'eau salée (eau de mer, vent de mer, fondant routier) pour prévenir la corrosion.
11. Températures limites admises pour l'utilisation de la poussette : de -5 à +35 °C.

CONDITIONS DE LA GARANTIE

1. L'EURO-CART SP. Z O.O. accorde une garantie pour l'article que vous avez acheté pour une période de 24 mois à compter de la date d'achat.
2. Les réclamations doivent être faites dans le point de vente dans lequel l'article a été acheté.
3. La condition nécessaire pour que la réclamation puisse être examinée est la présentation de la carte de garantie correctement remplie, se trouvant à la fin de cette notice d'utilisation, accompagné d'une preuve d'achat.
4. Les défauts physiques du produit révélés durant la période de validité de la garantie seront supprimés gratuitement dans un délai de 14 jours à compter de la date de livraison de l'article par l'intermédiaire du vendeur au siège de l'EURO-CART SP. Z O.O..
5. Les réparations sont assurées par la société EURO-CART SP. Z O.O. ou par un fournisseur de services indiqué par le vendeur.
6. La garantie ne couvre pas :
 - les endommagements causés par l'utilisateur,
 - les endommagements dus à une non-application des recommandations, des avertissements et des contraintes indiqués dans le mode d'emploi et sur les éléments de la poussette.
 - les éléments d'exploitation qui s'usent naturellement au cours d'utilisation, tels que : les pneus, les chambres à air, les bandes de roulement, les matériaux utilisés sur les poignées, la structure et la couleur des tissus et des matières exposés au frottement, les manchons dans les roues, les axes, les impressions,
 - les endommagements dus à un non-respect des conditions d'entretien, p.ex. à la corrosion, à la modification de la couleur des tissus ou des éléments plastiques suite à une exposition prolongée aux rayons du soleil, l'endommagement des éléments plastiques ou en tissus suite à une exposition prolongée aux rayons du soleil ou à des températures trop élevées, le jeu, les bruits tel que le grincement, l'endommagement des mécanismes dû aux saletés,
 - les endommagements dus aux réparations effectuées par des personnes non habilitées,
 - des écarts de la verticale des roues dus à la charge de la poussette (c'est une caractéristique normale des structures de ce type),
 - les endommagements dus à un pliage inapproprié de la poussette dans le cadre de l'envoi du colis (en cas de livraison à domicile),
7. La période de validité de la garantie est prolongée de la durée de la réparation par le service

EURO-CART SP. Z O.O..

8. Le procédé de réparation est défini par le garant.
9. Le produit réclamé doit être transmis propre.
10. La garantie est valable sur le territoire de l'Union Européenne.
11. La garantie de la marchandise n'exclue ni ne suspend les droits de l'acheteur résultant de la non-conformité de la marchandise avec le contrat.

MODE D'EMPLOI

DEPLIAGE DE LA POUSSETTE

Pour déplier la poussette, déverrouiller le verrouillage automatique (fig. 1) et tirer le guidon de la poussette vers le haut jusqu'à ce que la poussette soit complètement dépliée (fig. 2, 3).

MONTAGE ET DEMONTAGE DES ROUES

Pour monter les roues avant, fixer leurs moyeux dans les prises situées sur les extrémités des tubes avant (fig. 4). Pour démonter les roues, appuyez sur le bouton situé sur le côté du support de roue et tirer le moyeu hors du support (fig. 5).

Pour monter les roues arrière, fixer leurs moyeux dans les prises situées dans la suspension arrière de la poussette (fig. 6).

Pour démonter les roues, enfoncer le bouton métallique situé à l'arrière de la prise de la roue et retirer le moyeu (fig. 7).

ATTENTION! Assurez-vous que les roues sont correctement montées avant de commencer à utiliser la poussette.

SYSTEME DE ROUES DIRECTRICES AVANT

La poussette est équipée d'un système de roues directrices avant pouvant être bloquées pour aller tout droit. Pour que les roues puissent tourner, abaisser le levier situé à l'avant de la roue (fig. 8). Pour bloquer les roues afin de rouler en ligne droite, déplacer le levier vers le haut.

FREIN D'ARRÊT

La poussette est équipée d'un frein d'arrêt à l'arrière. Pour le bloquer, appuyez dessus avec le pied (fig. 9). Pour le débloquent, soulevez le frein.

ATTENTION! Avant de commencer à rouler, assurez-vous que le frein est débloquent.

ATTENTION! Bloquez toujours le frein de sécurité lorsque vous laissez la poussette sur une surface inclinée.

ATTENTION! Le frein ne sert pas à ralentir. Il faut le bloquer après l'arrêt complet de la poussette.

ATTENTION! La poussette ne convient pas pour courir.

MONTAGE ET DEMONTAGE DU SIEGE-HAMAC

Pour monter le siège, clipser les adaptateurs du siège dans les

prises situés sur le châssis de la poussette. Le siège peut être monté aussi bien face que dos par rapport au sens de circulation) (fig. 10).

ATTENTION! Assurez-vous que l'assise est correctement fixée avant de commencer à l'utiliser.

ATTENTION! Ne jamais transporter la poussette en la tenant par le siège.

Pour démonter le siège, enfoncer les boutons situés sur les deux côtés sur les adaptateurs du siège et tirer le siège vers le haut (fig. 10).

MONTAGE ET DEMONTAGE DE LA CAPOTE PARESOLEIL

Pour monter la capote, insérer ses fixations sur les prises sur le châssis du siège (fig. 11). Ensuite mettre le pare-soleil en position souhaitée (fig. 12). La capote est équipée d'une section supplémentaire avec une doublure respirante (filet). Pour la découvrir, ouvrir la glissière dans la partie supérieure de la capote.

MONTAGE ET DEMONTAGE DE L'ARCEAU

Pour monter l'arceau, fixer ses attaches dans les prises situées sur les tubes latéraux du siège. Pour le démonter, enfoncer les boutons situés dans la partie inférieure des prises et retirer les attaches (fig. 13). Il n'est pas nécessaire de démonter l'arceau avant de plier la poussette. Démonter le garde-corps avant de plier le chariot.

ATTENTION! Ne pas transporter la poussette en la tenant par l'arceau de sécurité.

ATTENTION! L'utilisation de l'arceau ne dispense pas de l'obligation d'utiliser le harnais de sécurité.

REGLAGE DU REPOSE-PIEDS

Pour faire descendre le repose-pied, enfoncer les boutons ronds situés sur ses côtés (fig. 14). Pour lever le repose-pied ; il suffit de le pousser vers le haut.

ATTENTION! Le repose-pied sert à maintenir les pieds de l'enfant. Il doit être baissé si l'enfant est assis.

REGLAGE DU DOSSIER

La poussette est dotée d'un dossier réglable sur 3 niveaux. Pour baisser le dossier, tirer le levier situé dans la partie postérieure du dossier et le régler en position souhaitée (fig. 15). Pour lever le dossier, il suffit de le pousser vers le haut. Il se verrouillera automatiquement en position choisie.

HARNAIS DE SECURITE

La poussette est dotée d'un siège adapté aux enfants de 0 à 36 mois, équipée d'un harnais de sécurité à 5 points. Les bretelles doivent être adaptées à l'âge de l'enfant. Sur le dossier, il y a deux paires de trous pour les bretelles. Pour les enfants de moins de 6 mois, utiliser les trous situés plus bas. Pour les enfants de plus de 6 mois, utiliser les trous situés plus haut. (fig. 16).

Pour boucler les harnais de sécurité à 5 points, relier les fiches des bretelles avec celles des harnais au niveau des hanches, puis les insérer dans la boucle centrale sur la ceinture entre-jambes. Ajuster la longueur des ceintures pour qu'elles touchent le corps de l'enfant sans trop le serrer (fig. 17).

Pour détacher le harnais, enfoncer le bouton sur la boucle centrale et détacher les fiches des différentes ceintures (fig. 18).

REGLAGE DE LA HAUTEUR DU GUIDON

La hauteur du guidon est réglable. Pour le régler en position souhaitée, enfoncer les boutons ronds sur la base du guidon.

PLIAGE DE LA POUSSETTE

Pour plier le chariot, tourner les roues avant comme indiqué. Ensuite, replier le siège en poussant le repose-pied vers le dossier (fig. 19).

Faire glisser le petit bouton se trouvant sur le côté du guidon, le maintenir enfoncé et appuyer en même temps sur le gros bouton (fig. 20).

Pousser le guidon jusqu'à ce que la poussette soit complètement repliée (fig. 21).

MONTAGE ET DEMONTAGE DU LANDAU

Pour monter le landau, serrez-le contre la structure de la poussette de manière à ce que les adaptateurs situés sur les côtés du landau se verrouillent dans les fixations sur la structure de la poussette (fig. 22A, 22B).

Le verrouillage s'effectuera de manière automatique.

ATTENTION! Assurez-vous que le landau est correctement monté avant de commencer à l'utiliser. Pour démonter le landau, appuyez sur les boutons sur les adaptateurs situés sur les côtés du landau (fig. 23A, 23B) et tirez le landau vers le haut.



ПРЕДИ ДА ЗАПОЧНЕТЕ ИЗПОЛЗВАНЕТО НА ПРОДУКТА, МОЛЯ, ПРОЧЕТЕТЕ ИНСТРУКЦИЯТА ЗА УПОТРЕБА, И Я ЗАПАЗЕТЕ ЗА В БЪДЕЩЕ.

ПРЕДУПРЕЖДЕНИЕ: Оставянето на детето в количката без надзор може да доведе до опасност.

ПРЕДУПРЕЖДЕНИЕ: Използвайте коланите, когато детето започне да седи.

ПРЕДУПРЕЖДЕНИЕ: Не използвайте допълнителни матраци.

ПРЕДУПРЕЖДЕНИЕ: Преди да започнете използването, проверете дали механизмът за блокиране предпазващ от съгване на количката е блокиран.

ПРЕДУПРЕЖДЕНИЕ: Винаги използвайте предпазните коланите – всички ремъци – наранени и бедрени – съединете с ремъка между краката .

ПРЕДУПРЕЖДЕНИЕ: Този продукт не е предназначен за каране с него на кънки или джогинг.

ПРЕДУПРЕЖДЕНИЕ: Количката е предназначена за возене само на едно дете.

ПРЕДУПРЕЖДЕНИЕ: Количката е предназначена за деца на възраст 0 - 36 месеца и до 22 кг тегло на детето.

ПРЕДУПРЕЖДЕНИЕ: Не използвайте количката ако които и да е от нейните елементи е повреден.

ПРЕДУПРЕЖДЕНИЕ: При извършването на действията съгване и разгъване на количката, уверете се, че детето е на безопасно разстояние.

ПРЕДУПРЕЖДЕНИЕ: Извършвайки регулации, бъдете сигурни дали движещите части на количката не докосват части на тялото на детето.

ПРЕДУПРЕЖДЕНИЕ: Винаги включвайте спирачката когато количката не е в движение.

ПРЕДУПРЕЖДЕНИЕ: Максималното натоварване на кошницата е 3 кг.

ПРЕДУПРЕЖДЕНИЕ: Максималното натоварване на чантата е 2 кг.

ПРЕДУПРЕЖДЕНИЕ: Всяка чанта или друг багаж, висящ на дръжката на количката има пряко действие на неговата стабилност.

ПРЕДУПРЕЖДЕНИЕ: При ремонти използвайте само оригинални резервни части, затвърдени от производителя.

ПРЕДУПРЕЖДЕНИЕ: При качване на тротوار с бордюр или друго съпало, повдигнете предната част на количката.

ПРЕДУПРЕЖДЕНИЕ: Не карайте количката по стълбите.

ПРЕДУПРЕЖДЕНИЕ: Съхранявайте количката в место извън обсега на деца.

Количката изисква периодична поддръжка. Поради своето предназначение (използва се на открито при всякакви метеорологични условия и на различни пътни настилки) съблюдаването на условията за поддръжане изредени по долу е важно, необходим за правилното и функциониране.

УСЛОВИЯ ЗА ПОДДРЪЖКА

1. Металните части могат да се почистват с помощта на влажна кърпа с мек почистващ препарат. След почистване избършете до сухо продукта за предотвратяване на корозия.
2. Тапициерията може да се почиства с помощта на влажна кърпа с мек почистващ препарат. След почистване на продукта, да се изсуши чрез простиране на място, където не е изложена на пряка дълготрайна слънчева светлина или оставете тапициерията разгъната в добре вентилирано място.
3. Не се разрешава прането на елементите на тапициерията в перална машина, центрофугиране, или дълготрайно наксиване заради приложените конструкционни елементи (усилващи елементи, армировка, пълнеж).
4. Да не се използва белина. Използвайте винаги само меки почистващи препарати.
5. Ако продуктът по някаква причина е много мокър, избършете металните части до сухо и оставете количката да изсъхне напълно в място с добра вентилация.
6. Не излагайте продукта на дълготрайното действие на слънчева светлина, тъй като тапициерията и пластмасовите части могат да се обезцветят или да претърпят повреда.
7. Движещите се части трябва периодично да се поддържат и изчистват с помощта на бързо съхнеща смазка за почистване тип WD-40.
8. Редовно проверявайте настройката на предпазните колани и други елементи, които могат да се регулират.
9. Редовно почиствайте колелата, спирачките и елементите на окачването от пясък, сол и други примеси. Не използвайте смазка на места, където може да се прилепи пясък.
10. Да се избягва контакт на елементите на количката със солена вода (морска вода, морски бриз, пътна сол) за да се избегне корозия.
11. Допустима температура за използване на количката: -5 до +35 ° C.

ГАРАНЦИОННИ УСЛОВИЯ

1. Фирма EURO-CART ООД дава гаранция на закупения от Вас продукт за период от 24 месеца от датата на покупката.
2. Рекламациите трябва да бъдат внесени в пункта на продажба, при който сте закупили продукта.
3. Предпоставка за разглеждане на молбата за рекламация е представянето на правилно пълнена гаранционна карта, която се намира в края на това ръководство, заедно с доказателство за покупката (фактура, фискален бон).
4. Дефекти на продуктите, разкрити по време на гаранционния период, ще бъдат ремонтирани безплатно в рамките на 14 дни от датата на доставка на продукта от посредника (продавача) в централата на EURO-CART SP. Z O.O.
5. Ремонтите извършва фирма EURO-CART SP. Z O.O. или друга фирма, за която информира продавача.
6. Гаранцията не покрива:
 - Повреди възникнали по вина на потребителя,
 - Повреди, причинени от неспазване на инструкциите, предупрежденията и ограниченията, съдържани се в ръководството и на елементите на продукта,
 - Консумативни части които естествено се износват по време на работа, като например: гуми, вътрешни гуми, материали използвани при дръжките, структура и цвят на платове и материали, изложени на триене, втулки на колела, щампи,
 - Повреди, възникнали в резултат на неспазване на условията за поддръжка, като: корозия, промяна на цвета на тапициерията или пластмасовите компоненти, в резултат на продължително излагане на слънчева светлина, повреди на пластмасовите елементи или тапициерията, в резултат на продължително излагане на слънчева светлина или прекомерно висока температура, разхлабвания, различни шумове като скърцане/пищене, повреда на механизмите в резултат от замърсяване,
 - Повреди възникнали като резултат от ремонти от лица, които не са упълномощени,
 - Затруднено каране на количката назад – за колечки от типа “чадър” карането назад е трудно (това е нормално явление при този тип конструкция),
 - Вертикалното отклонение на единично колело в резултат на неравномерно натоварване (което е нормално явление при този тип конструкция),
 - Повреда и замърсяване, причинени от неправилно опаковане на продукта по време на доставка на куриерската пратка (ако сте закупили продукта чрез

изпращане),

7. Гаранционният срок се удължава с продължителността на ремонта на продукта извършван в сервиса на EURO-CART SP. Z O.O..
8. Начинът на ремонт определя фирмата даваща гаранцията,
9. Продукта който касае рекламацията би трябвало да бъде предаден чисто състояние
10. Гаранцията обхваща територията на Европейския Съюз.
11. Гаранцията на потребителите на продадената стока, не ограничава и не преустановява правата на купувача, произтичащи от несъответствие на стоката с договора.

ИНСТРУКЦИЯ ЗА УПОТРЕБА

РАЗГЪВАНЕ НА КОЛИЧКАТА

За да разгънете количката, първо освободете автоматичното заключване (фиг. 1), след това издърпайте рамката нагоре до пълното разгъване на количка (фиг. 2, 3).

ВНИМАНИЕ! Проверете дали количката е правилно разгъната преди за започнете нейната употреба.

МОНТИРАНЕ И ДЕМОНТИРАНЕ НА КОЛЕЛАТА

За да монтирате предните колела, сложете ги в найкрайниците на предните тръби на количката (фиг. 4). За да демонтирате колелото, натиснете бутона от страни на държача на колелото и извадете главината от държача (фиг. 5).

За да монтирате задните колела, сложете ги в найкрайниците на задните тръби на количката (фиг. 6). За да демонтирате задните колела, натиснете металния бутон в долната част на държача на колелото и ги свалете от тръбите (фиг. 7).

ВНИМАНИЕ! Проверете дали колелата са добре монтирани преди да започнете използването на количката.

СИСТЕМА ЗА ВЪРТЕНЕ НА ПРЕДНИТЕ КОЛЕЛА

Количката е снабдена със система за въртене на предните колела с възможност за блокада за каране само напред.

За да се въртят колелата, трябва да повдигнете надолу лоста, разположен на предната част на колелото (фиг. 8). За да заключите колелата за ход само напред, преместете лоста нагоре.

СПИРАЧКА ЗА ПАРКИРАНЕ

Количката е снабдена с активна спирачка за паркиране. За да блокирате движението на количката, натиснете спирачния педал, разположен на дясното задно колело на количката. За да отключите спирачката повдигнете спирачния педал (фиг. 9). **ВНИМАНИЕ!** Спирачката не е предназначена за забавяне хода на количката. Моля, използвайте спирачката само по време на престой.

ВНИМАНИЕ! Не оставяйте детето без наблюдение, ако количката не е обезопасена със спирачка!

МОНТАЖ И ДЕМОНТАЖ НА СЕДАЛКАТА

За да монтирате седалката, поставете адаптерите на седалката в съответните гнезда, разположени на рамката на количката. Седалката може да бъде монтирана, както в посоката на движение, така и обратно на посоката на движение (фиг. 10).

ВНИМАНИЕ! Уверете се, че седалката е правилно закрепена, преди употреба.

ВНИМАНИЕ! Никога не премествайте количката чрез хващане на седалката.

За да демонтирате седалката, натиснете бутоните, разположени от двете страни на адаптерите и дръпнете седалката нагоре (фиг. 10).

МОНТАЖ И ДЕМОНТАЖ НА СЕННИКА

За да монтирате сенника, пхнете ключалките в гнездата, намиращи се на рамката на седалката. След това позиционирайте сенника в желаното положение(фиг. 11).

Сенникът е оборудван с допълнителна секция с вентилационна мрежа. За да я отворите, използвайте ципа в горната част на сенника (фиг. 12).

МОНТАЖ И ДЕМОНТАЖ НА БОРДА

За да монтирате борда, поставете ключалките в гнездата, намиращи се на страничните тръби на седалката.

За да го демонтирате, натиснете бутоните, разположени в долната част на гнездата и издърпайте ключалките (фиг. 13). Демонтирайте борда преди съгване на количката.

ВНИМАНИЕ! Никога не премествайте количката чрез хващане за борда.

ВНИМАНИЕ! Употребата на борда не Ви освобождава от задължението да използвате безопасителните колани.

РЕГУЛИРАНЕ НА СЪПЪНКАТА

За да свалите надолу съпънката, натиснете бутоните, намиращи се от двете й страни (фиг. 14). За да повдигнете съпънката, достатъчно е да я бутнете нагоре.

ВНИМАНИЕ! Съпънката е предназначена за поддръжане краката на детето. Ако детето е в седнало положение, съпънката трябва да бъде спусната.

РЕГУЛИРАНЕ НА ОБЛЕГАЛКАТА

Количката разполага с 3-степенна регулация на облегалката. За да спуснете облегалката, дръпнете лоста на гърба на облегалката и настройте желаната позиция (фиг. 15). За да повдигнете облегалката, достатъчно е да я натиснете нагоре.

Тя се заключва автоматично в съответното положение.

ПРЕДПАЗНИ КОЛАНИ

Количката е оборудвана със седалка, предназначена за деца

на възраст от 0 - 36 месеца, снабдена с 5-точков колан за безопасност.

Раменните ремъци трябва да бъдат коригирани съгласно с възрастта на детето. В облегалката се намират две двойки отвори за презарамките. За деца на по-малко от 6-месечна възраст трябва да използвате отворите, разположени по-долу. За деца над 6-месечна възраст трябва да използвате отворите разположени по-горе. (Фиг. 16).

За да започнете 5-точковите предпазни колани, свържете щифтовете на раменните колани с щифтовете на ремъците при бедрата, след това ги включете в централната катарамата прикрепена към колана между краката на детето. Регулирайте дължината на коланите, така, че да прилягат към тялото на детето, но да не го стискат. (Фиг. 17).

За да разкопчате колана, натиснете бутона в централната катарамата и извадете щифтовете на ремъците (Фиг. 18).

ВНИМАНИЕ! Когато в количката се намира дете от 0-6 месечна възраст облегалката трябва да бъде в позиция легнала.

РЕГУЛИРАНЕ ВИСОЧИНАТА НА РАМКАТА

Рамката притежава настройка на височината. За да настроите в желаната позиция, натиснете кръглите бутони в основата на рамката.

СГЪВАНЕ НА КОЛИЧКАТА

За да сгънете количката, завъртете предните колела, както е показано на фигурата.

След това сгънете седалката, като натиснете съпънката към облегалката (фиг. 19).

Плъзнете настрани малкия бутон, намиращ се на дръжката на количката, задържете и едновременно натиснете големия бутон (фиг. 20). Натиснете дръжката до пълното съгване на количката(фиг. 21).

МОНТАЖ НА КОШЧЕ

За да монтирате кошчето, поставете адаптерите в съответните гнезда, разположени на рамката на количката (фиг. 22A, 22B). За да го демонтирате, натиснете бутоните, разположени на адаптерите и издърпайте нагоре (фиг. 23A, 23B).



POR FAVOR, LEAN DETENIDAMENTE ESTE MANUAL, USEN EL PRODUCTO SEGÚN LAS INDICACIONES Y GUARDEN EL DOCUMENTO PARA FUTURAS CONSULTAS.

ADVERTENCIA: Dejar al niño solo puede ser peligroso.

ADVERTENCIA: Usar arneses, cuando el niño comience a sentarse solo.

ADVERTENCIA: No usar otra colchoneta para este producto.

ADVERTENCIA: Antes de empezar a usar el carrito, asegúrate de que los mecanismos de plegado estén bloqueados.

ADVERTENCIA: Siempre usar el cinturón de entrepierna con el cinturón de la cadera.

ADVERTENCIA: Cada carga sobre la guía del carro altera su estabilidad.

ADVERTENCIA: El producto no está destinado para llevarlo en patines ni corriendo.

ADVERTENCIA: El carro sirve para llevar solamente un niño.

ADVERTENCIA: El carro está diseñado para niños de 0 a 36 meses de edad y hasta 22 kg de peso.

ADVERTENCIA: No dejar nunca el carro con el niño dentro, en una superficie inclinada, aunque el freno esté bloqueado.

ADVERTENCIA: No usar el carro si alguno de sus elementos está dañado.

ADVERTENCIA: Durante el pliegue y la apertura del carro, hay que asegurarse de que el niño se encuentra a una distancia segura.

ADVERTENCIA: Durante los ajustes hay que asegurarse de que las partes móviles del producto no estén en contacto con el cuerpo del niño.

ADVERTENCIA: Siempre usar el freno durante la parada.

ADVERTENCIA: La carga máxima de la cesta es de 3 kg.

ADVERTENCIA: La carga máxima de la bolsa es de 2 kg.

ADVERTENCIA: Cada bolsa u otra carga suspendida en la guía del carro, altera su estabilidad.

ADVERTENCIA: Con el producto deben utilizarse sólo las piezas originales, autorizadas por el fabricante.

ADVERTENCIA: Subiendo a la acera u otro peldaño, hay que levantar la suspensión frontal.

ADVERTENCIA: No bajar el carro por la escalera.

ADVERTENCIA: El carro debe estar guardado en un lugar donde no accedan niños.

CONSERVACIÓN

El carro debe estar sometido a conservaciones periódicas. Dado su uso (en exteriores, con distintas condiciones atmosféricas y sobre diferentes superficies), el cumplimiento de las siguientes condiciones de conservación es un factor imprescindible para su correcto funcionamiento.

- Los elementos de metal se pueden limpiar con un paño húmedo y un poco de detergente suave. Tras la limpieza, hay que secar bien el producto para evitar la corrosión.
- Las tapicerías se pueden limpiar con un paño húmedo y un poco de detergente suave para lavar ropa. Tras la limpieza del producto, hay que secar la tapicería mojada, secándola en un lugar donde no esté expuesta a los rayos de sol durante mucho tiempo, o bien, dejándola extendida en un lugar bien ventilado.
- No lavar la tapicería en la lavadora, no centrifugarla ni dejar mucho tiempo en remojo, debido a elementos de la construcción (elementos rígidos, refuerzos, rellenos).
- No usar blanqueadores. Usar solamente detergentes delicados.
- Si el producto se ha mojado, hay que secar los elementos de metal y dejar extendida la tapicería hasta que se seque en un lugar bien ventilado.
- No someter el producto a los rayos de sol prolongados, porque la tapicería y los elementos de plástico pueden sufrir decoloraciones o deformaciones.
- Las piezas móviles deben conservarse periódicamente con el uso de sustancias de rápida evaporación (productos de limpieza y lubricación tipo WD-40).
- Hay que comprobar frecuentemente los cinturones de seguridad y otros elementos regulables.
- Hay que limpiar las ruedas, los frenos y los elementos de suspensión periódicamente, de arena, sal y otras suciedades. No usar grasas en lugares donde puede meterse la arena.
- Evitar el contacto con agua salada (agua marina, brisa marina, sal para descongelar carreteras) para evitar corrosiones.
- Rango de temperatura permitido para el uso del carro: de -5 a +35 °C.

CONDICIONES DE GARANTÍA

- EURO-CART SP. Z O.O. (sociedad limitada) ofrece garantía por la compra del producto para un período de 24 meses desde la fecha de compra.
- Las reclamaciones se pueden presentar en los puntos de venta donde ha sido adquirido el producto.
- Para que una reclamación pueda ser tratada, el cliente debe presentar la ficha de garantía correctamente rellena que se encuentra al final de estas instrucciones, junto con el ticket o factura de compra.
- Los daños físicos del producto, demostrados en el período de garantía, se eliminarán en un plazo de 14 días desde la fecha de entrega del producto, mediante el vendedor, a la sede de EURO-CART SP. Z O.O..
- Las reparaciones las realiza EURO-CART SP. Z O.O., o el servicio de reparaciones indicado por el vendedor.
- La garantía no incluye:
 - Daños causados por el usuario.
 - Daños causados por un mal uso e incumplimiento de recomendaciones, advertencias y limitaciones indicadas en las instrucciones y en los elementos del producto.
 - Elementos que se desgastan de forma natural al explotar el producto, como neumáticos, cámaras de aire, banda de rodadura de las ruedas, materiales usados en las asas, estructura y color de tapicería y elementos de plástico expuestos a rozamiento, casquillos en las ruedas, elementos impresos y estampados.
 - Daños debidos al incumplimiento de las condiciones de conservación, como corrosión, cambio de color de tapicería o elementos de plástico debido a una larga exposición a los rayos de sol, desgaste de los elementos de plástico y de la tapicería por una larga exposición a los rayos de sol o altas temperaturas, aflojamiento de los elementos, ruidos como crujido / chirrido, daños de los mecanismos por causa de la suciedad,
 - Daños causados por las reparaciones realizadas por personas no autorizadas,
 - Movimiento reducido para atrás, de una silla de paseo tipo „paraguas“ (es normal en este tipo de construcciones),
 - Inclinación de una de las ruedas, causada por la carga (es normal en este tipo de construcciones),
 - Daños y suciedades debidos a un mal empaquetado para el envío por mensajería (en caso de venta a distancia). El producto debe estar empaquetado en su cartón original o paquete correspondiente, de acuerdo con las dimensiones del producto, de modo que no haya huecos innecesarios y que ningún elemento sobresalga del paquete ni lo deforme.

- El período de garantía se prolonga en el tiempo que dure la reparación en EURO-CART SP. Z O.O..
- El modo de reparación lo indica la persona que concede la garantía,
- El producto sujeto a la reclamación debe entregarse limpio.
- La garantía es válida en el territorio de la Unión Europea,
- La garantía de la compra del artículo de consumo no excluye ni suspende los derechos del comprador derivados de la falta de conformidad del producto.

INSTRUCCIONES DE USO

DESPLEGAR EL COCHECITO

Para abrir el carro, quita el bloqueo automático (dib. 1), y tira la guía del carro hacia arriba hasta que el carro esté totalmente abierto (dib. 2, 3).

¡ATENCIÓN! Asegúrate de que el cochecito está correctamente desplegado antes de usarlo.

MONTAJE Y DESMONTAJE DE RUEDAS

Para montar las ruedas delanteras, empuja los cubos de las ruedas en los enganches que se encuentran en los extremos de los tubos frontales (dib. 4). Para desmontar las ruedas, presionar el botón en la parte lateral del elemento de sujeción de la rueda y sacar el cubo del mismo (fig. 5).

Para montar las ruedas traseras, empuja los cubos de las ruedas en los enganches que se encuentran en la suspensión trasera del carro (fig. 6). Para desmontar las ruedas, pulsa el botón que se encuentra en la parte inferior del gancho y saca el cubo de la rueda (dib. 7).

¡ATENCIÓN! Antes de usar el carro, asegúrate de que las ruedas estén bien montadas.

SISTEMA GIRATORIO DE RUEDAS DELANTERAS

Las ruedas delanteras son giratorias, pero se pueden bloquear para ir recto. Para que las ruedas puedan girar, mover hacia abajo la palanca en la parte delantera de la rueda (fig. 8). Para bloquear las ruedas de marcha hacia delante, mover la palanca hacia arriba.

FRENO DE ESTACIONAMIENTO

El cochecito está equipado con un freno posterior de estacionamiento. Para bloquear el freno, pisa el su pedal (dib. 9). Para desbloquear el freno, elevar el pedal.

¡ATENCIÓN! Antes de iniciar la marcha, asegúrate de que el freno está desbloqueado.

¡ATENCIÓN! Siempre bloquea el freno de seguridad, cuando dejas el cochecito aparcado en pendiente.

¡ATENCIÓN! El freno no sirve para reducir la velocidad de marcha. Hay que bloquearlo después de detener el cochecito.

¡ATENCIÓN! El cochecito no es apto para correr.

MONTAJE Y DESMONTAJE LA SILLA

Para montar la silla, hay que colocar los adaptadores de la silla en los elementos de sujeción que se encuentran en el chasis del carro. La silla se puede montar tanto mirando hacia adelante como orientada hacia atrás (dib. 10).

¡ATENCIÓN! Antes de usar la silla, asegúrate de que esté bien montada.

¡ATENCIÓN! Nunca levantes el carro sujetando la silla.

Para desmontar la silla, pulsa los botones que están en los laterales en los adaptadores y tírala hacia arriba (dib. 10).

MONTAJE Y DESMONTAJE DE LA CAPOTA

Para montar la capota, empuja sus enganches en los elementos de sujeción montados en el chasis del carro (dib. 11). A continuación, coloca la capota en la posición deseada (dib. 12). La capota tiene una sección adicional con rejilla de ventilación. Para ponerla al descubierto, abre la cremallera de la capota.

MONTAJE / DESMONTAJE DE LA BARRA FRONTAL DE SEGURIDAD

Para montar la barra, empuja sus enganches en los elementos de sujeción que se encuentran en los tubos laterales de la silla.

Para desmontarla, pulsa los botones que se encuentra en la parte inferior de los enganches y sácalos de los elementos de sujeción (dib. 13). Desmontar la barra protectora antes de plegar el coche.

¡ATENCIÓN! Nunca levantes el carro sujetando la barra de seguridad.

¡ATENCIÓN! El uso de la barra no exime de la necesidad de usar los cinturones de seguridad.

AJUSTE DEL REPOSAPIÉS

Para bajar el reposapiés, pulsa los botones redondos que se encuentran en los laterales (dib. 14). Para levantar el reposapiés, hay que empujarlo hacia arriba.

¡ATENCIÓN! El reposapiés sirve para sujetar los pies del niño. Si el niño se encuentra en posición de sentado, el reposapiés debe estar bajado.

AJUSTE DEL RESPALDO

El carro tiene 3 posiciones de ajuste de la inclinación del respaldo. Para bajar el respaldo, tira de la palanca que se encuentra en la parte trasera del respaldo y selecciona la posición deseada (dib. 15). Para levantar el respaldo, hay que empujarlo hacia arriba. Se bloqueará automáticamente en posición seleccionada.

CINTURONES DE SEGURIDAD

El asiento del carro es apto para niños de 0 a 36 meses y dispone de los arneses de seguridad de 5 puntos. Los cinturones de hombros se deben ajustar según la edad del niño. En el respaldo hay dos pares de agujeros para pasar los cinturones de hombros. Para los niños menores de 6 meses hay que usar los agujeros situados más abajo. Para los niños mayores de 6 años hay que usar las aperturas situadas más arriba (dib. 16).

Para abrochar los arneses de seguridad de 5 puntos, junta los ganchos de los cinturones de hombros con los ganchos de los cinturones de cadera y colócalos en la hebilla central del cinturón de entrepierna. Ajusta la longitud de los cinturones de modo que estén adyacentes al cuerpo del niño, sin que le aprieten demasiado (dib. 17).

Para quitar los cinturones, pulsa el botón en la hebilla central y separa los ganchos de los cinturones (dib. 18).

¡ATENCIÓN! Si llevas en el carro un niño menor de 6 meses, el respaldo tiene que estar en posición de tumbado.

AJUSTE DE ALTURA DEL MANILLAR

En el carrito se puede ajustar la altura del manillar. Para colocarlo en la posición deseada, pulsa los botones redondos que se encuentran en su base.

PLEGADO DEL COCHECITO

Para plegar el coche, girar las ruedas delanteras conforme al dibujo. A continuación, plegar el asiento empujando el reposapiés hacia el respaldo (fig. 19). Deslizar hacia el lado el pequeño botón en la empuñadura del coche, sujetarlo y al mismo tiempo presionar el botón grande (fig. 20). Empujar la empuñadura hasta que el coche quede totalmente plegado (fig. 21).

MONTAJE Y DESMONTAJE DEL CUCO

Para montar el cuco, apriétalo sobre el chasis del carro de modo que los adaptadores laterales del cuco de queden bloqueados en los enganches del chasis del carro (Fig. 22A, 22B). El cuco se bloqueará automáticamente.

¡ATENCIÓN! Antes de usar el carro, asegúrate de que el cuco esté bien montado. Para desmontar el cuco, pulsa los botones que se encuentran en los adaptadores laterales del cuco (Fig. 23A, 23B) y saca el cuco hacia arriba.

KARTA GWARANCYJNA / GUARANTEE SHEET / ГАРАНТИЙНЫЙ ТАЛОН / ГАРАНТИЙНА КАРТА/ ZÁRUČNÍ LIST / ZÁRUČNÝ LIST / GARANTIESCHEIN / GARANCIÁLIS KÁRTYA / FIȘA DE GARANȚIE/ CARTE DE GARANTIE/ ГАРАНЦИОННА КАРТА/ FICHA DE GARANTÍA

Lp	Data rozporoczenia naprawy/ Date of beginning the repair/ Дата начала ремонта/ Дата початку ремонту/ Datum započeti opravu/ Dátum začatia opravu/ Datum des Reparaturbeginns/ Javítás kezdete/ Data începerii efectuării service-ului / Date de début de la réparation/ Дата на започване на ремонта/ Fecha del comienzo de reparación	Zakres naprawy/ Scope of repair/ Объем ремонта/ Обсяг ремонту/ Rozsah opravu/ Rozsah opravu/ Reparaturumfang/ Javítás tartománya/ Domeniu servicii/ Objet(s) de la réparation / Обхват на ремонта/ Objeto de reparación	Data przedłużenia gwarancji/ Date of warranty extension/ Дата продления гарантийного срока / Дата продовження гарантії/ Datum prodloužení záruky/ Dátum predĺženia záruky/ Garantieverlängerungsdatum/ Garantia meghosszabbításának a dátuma/ Data prelungirii garanției/ Date de fin de garantie prolongée/ Дата на продължаване на гаранцията/ Fecha de prolongación de garantía	Data i podpis/ Date and signature/ Дата и подпись/ Дата і підпис/ Datum a podpis/ Dátum a podpis/ Datum und Unterschrift/ Aláírása és dátum/ Data și semnătura persoanei care constată reclamația/ Date et signature/ Дата и подпис/ Fecha y firma
1				
2				
3				
4				

Data sprzedaży/ Date of sale/ Дата продаж/ Дата продаж/ Datum prodeje/
Dátum predaja/ Verkaufsdatum/ Eladás dátuma/ Data vânzării/ Date de vente/ Дата
на продажба/ Fecha de compra

Pieczętko sklepu/ Shop's stamp/ М.П. магазина/ Печатка магазина/ Razítko
obchodu/ Pečiatka predajne/ Geschäftsstempel/ Üzlet bélyegzője/ Štampila unități
comerciale/vânzătorului/ Cachet du magasin / Печат на търговски пункт/ Sello del
vendedor

Podpis sprzedającego/ Signature of the purchaser/ Подпись покупателя/ Підпис
покупця/ Podpis kupujúceho/ Podpis kupujúceho/ Unterschrift des Käufers/ Vevő
aláírása/ Semnătura cumpărătorului/ Signature du vendeur/Подпис на продавач/
Firma del vendedor



CAVOE

IMPORTER
EURO-CART SP. Z O.O.
ul. 1-go Maja 21
42-217 Częstochowa
POLAND
biuro@euro-cart.eu
Made in P.R.C.