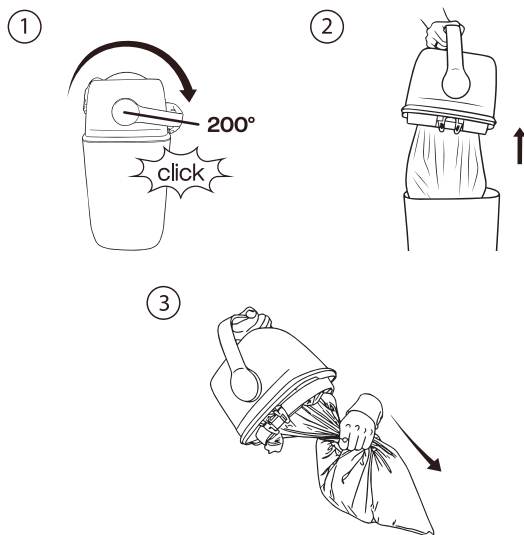


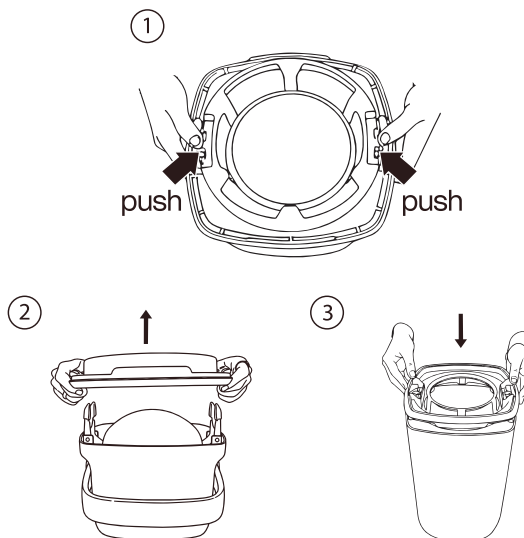
Bag replacement

Beutel wechseln | Wymiana worka | Cambiar bolsa
Changer le sac | Sostituire sacco

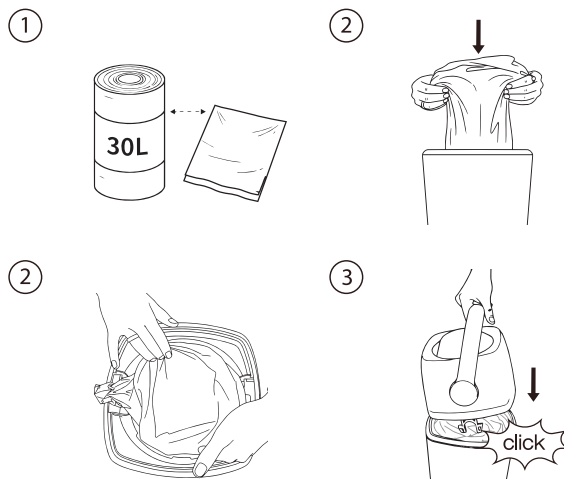
a



b

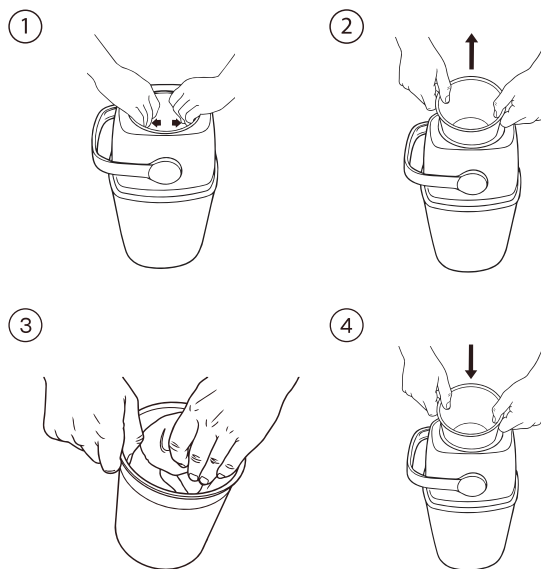


c



Cleaning

Reinigung | Czyszczenie | Limpieza
Nettoyage | Pulizia



WARNING! EN

The product must be used only for its intended purpose, which is as a container for used diapers. Any other use is considered improper and may pose a hazard. The product should only be operated by adults. Do not allow children to play with the product. Do not fill the product with water or other liquids. Do not store the product in a room where an infant sleeps. To prevent injury, do not attempt to disassemble the device for any purpose other than replacing the film or emptying it, and do not stand or sit on the product. No maintenance beyond standard cleaning is required from the user. If the product shows signs of damage or deterioration, do not use it and contact the place of purchase or the manufacturer – www.airwellhome.com

WARNUNG! DE

Das Produkt darf ausschließlich bestimmungsgemäß verwendet werden, also als Behälter für gebrauchte Windeln. Jede andere Verwendung gilt als unsachgemäß und kann eine Gefahrenquelle darstellen. Das Produkt darf nur von Erwachsenen bedient werden. Kindern darf nicht erlaubt werden, mit dem Produkt zu spielen. Den Behälter nicht mit Wasser oder anderen Flüssigkeiten füllen. Das Produkt nicht in einem Raum aufbewahren, in dem ein Säugling schläft. Um Verletzungen zu vermeiden, das Gerät nicht auseinanderbauen, außer zum Folienwechsel oder zum Entleeren. Nicht auf das Produkt stellen oder sich darauf setzen. Es ist keine Wartung durch den Benutzer erforderlich, die über die übliche Reinigung hinausgeht. Wenn das Produkt Anzeichen von Beschädigung oder Verschlechterung zeigt, das Produkt nicht verwenden und den Händler oder Hersteller kontaktieren – www.airwellhome.com

OSTRZEŻENIE! PL

Produktu należy używać wyłącznie zgodnie z jego przeznaczeniem, czyli jako pojemnika na zużyte pieluchy. Każde inne użycie jest uważane za niewłaściwe i może stanowić źródło zagrożenia. Produkt mogą obsługiwać tylko osoby dorosłe. Nie pozwalać dzieciom na zabawę produktem. Nie napełniać produktu wodą ani innymi płynami. Nie przechowywać produktu w pomieszczeniu, w którym śpi niemowlę. Aby zapobiec obrażeniom ciała, nie należy podejmować prób demontażu urządzenia w innym celu niż wymiana folii lub jego opróżnienie, nie należy stawać ani siadać na produkcie. Konserwacja ze strony użytkownika wykraczająca poza standardowe czyszczenie nie jest wymagana. Jeśli produkt wykazuje oznaki uszkodzenia lub pogorszenia, nie używaj go i skontaktuj się z punktem zakupu lub producentem – www.airwellhome.com

¡ADVERTENCIA! ES

El producto debe utilizarse únicamente para su propósito previsto, es decir, como contenedor para pañales usados. Cualquier otro uso se considera inadecuado y puede representar un peligro. El producto solo debe ser manipulado por adultos. No permita que los niños jueguen con el producto. No llene el producto con agua ni otros líquidos. No almacene el producto en una habitación donde duerma un bebé. Para evitar lesiones corporales, no intente desmontar el dispositivo con ningún otro fin que no sea cambiar la bolsa o vaciarlo; no se pare ni se siente sobre el producto. No se requiere ningún mantenimiento por parte del usuario más allá de la limpieza estándar. Si el producto muestra signos de daño o deterioro, deje de usarlo y póngase en contacto con el punto de venta o el fabricante – www.airwellhome.com

AVERTISSEMENT! FR

Le produit doit être utilisé uniquement conformément à sa destination, c'est-à-dire comme conteneur pour couches usagées. Toute autre utilisation est considérée comme incorrecte et peut présenter un danger. Le produit doit être manipulé uniquement par des adultes. Ne laissez pas les enfants jouer avec le produit. Ne remplissez pas le produit d'eau ni d'autres liquides. Ne stockez pas le produit dans une pièce où dort un nourrisson. Afin d'éviter les blessures, ne tentez pas de démonter l'appareil à d'autres fins que le remplacement du film ou son vidage; ne vous tenez pas debout et ne vous asseyez pas sur le produit. Aucun entretien de la part de l'utilisateur, autre que le nettoyage standard, n'est nécessaire. Si le produit présente des signes de dommages ou de détérioration, cessez de l'utiliser et contactez le point de vente ou le fabricant – www.airwellhome.com

AVVERTENZA! IT

Il prodotto deve essere utilizzato esclusivamente secondo la sua destinazione d'uso, ovvero come contenitore per pannolini usati. Qualsiasi altro uso è considerato improprio e può costituire un pericolo.

Il prodotto deve essere utilizzato solo da adulti. Non permettere ai bambini di giocare con il prodotto. Non riempire il prodotto con acqua o altri liquidi. Non conservare il prodotto in una stanza in cui dorme un neonato. Per evitare lesioni, non tentare di smontare il dispositivo per scopi diversi dalla sostituzione della pellicola o dal suo svuotamento; non stare in piedi né sedersi sul prodotto. Non è richiesta alcuna manutenzione da parte dell'utente oltre alla normale pulizia. Se il prodotto mostra segni di danni o deterioramento, non utilizzarlo e contattare il punto vendita o il produttore – www.airwellhome.com

UPOZORNĚNÍ! CZ

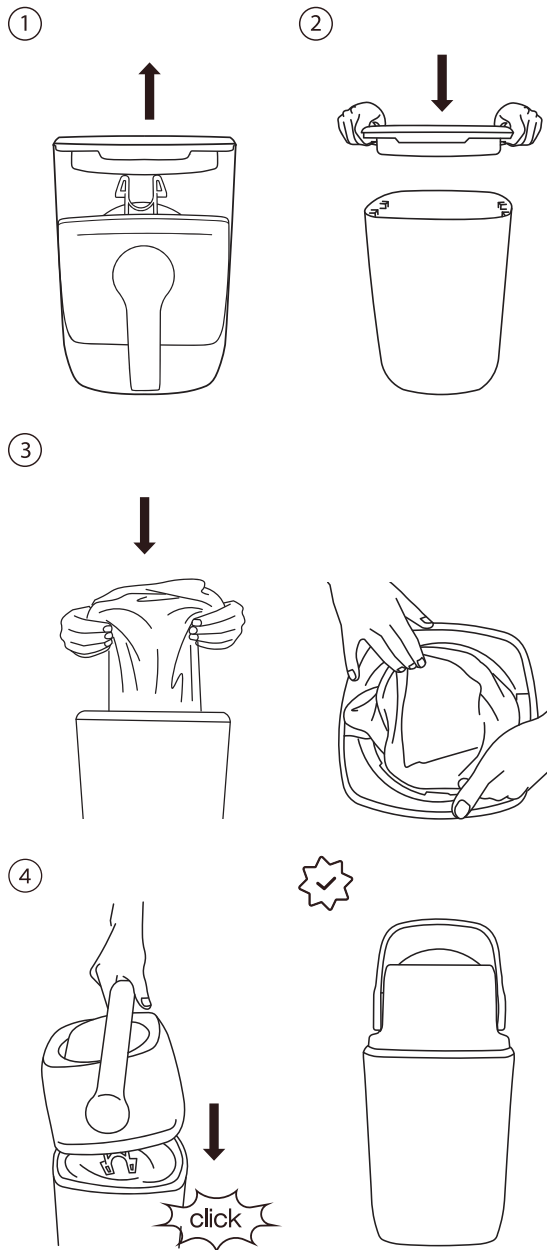
Výrobek smí být používán pouze k účelu, pro který je určen, tedy jako nádoba na použité pleny. Jakékoli jiné použití je považováno za nesprávné a může představovat nebezpečí. Výrobek smí obsluhovat pouze dospělí osoby. Nedovoľte dětem, aby si s výrobkem hrály. Nenaplnujte výrobek vodou ani jinými kapalinami. Neuchovávejte výrobek v místnosti, kde spí kojeneček. Aby se předešlo zraněním, nepokoušejte se zařízení rozebrat k jiným účelům než k výměně fólie nebo jeho vyprázdnění; nestoupejte ani si nesedejte na výrobek. Od uživatele se nevyžaduje žádná údržba nad rámec běžného čištění. Pokud výrobek vykazuje známky poškození nebo zhoršení stavu, nepoužívejte jej a obraťte se na místo nákupu nebo na výrobce – www.airwellhome.com

UPOZORNENIE! SK

Výrobok sa musí používať výhradne v súlade so svojím určením, teda ako nádoba na použité plienky. Akékoľvek iné použitie sa považuje za nesprávne a môže predstavovať nebezpečenstvo. Výrobok môžu používať iba dospelé osoby. Nedovoľte deťom hrať sa s výrobkom. Nenaplnujte výrobok vodou ani inými tekutinami. Neuskladňujte výrobok v miestnosti, v ktorej spí dočička. Aby sa predišlo zraneniam, nepokúšajte sa zariadenie rozoberať na iné účely než na výmenu fólie alebo jeho vyprázdnenie; nestúpajte ani nesadajte na výrobok. Od používateľa sa nevyžaduje žiadna údržba okrem bežného čistenia. Ak výrobok vykazuje známky poškodenia alebo zhoršenia, nepoužívajte ho a obráťte sa na predajné miesto alebo výrobcu – www.airwellhome.com

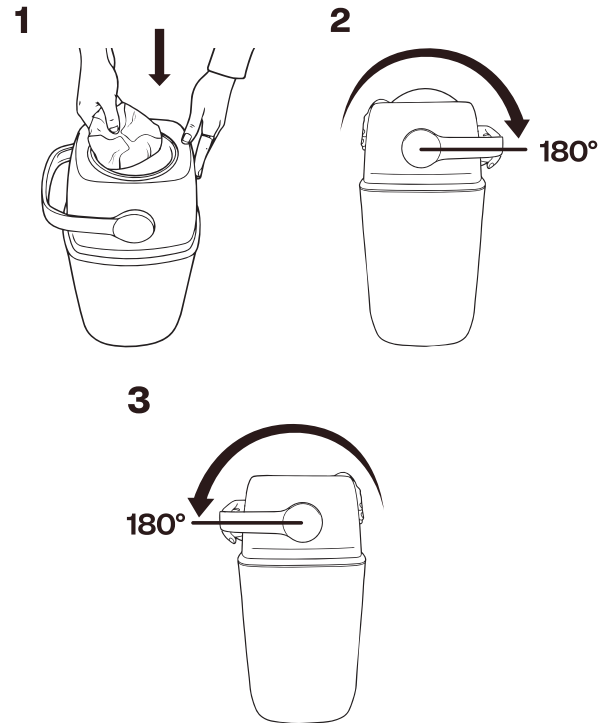
First assembly

Erste Montage | Pierwszy montaż | Primer montaje
Premier assemblage | Primo montaggio



Everyday use

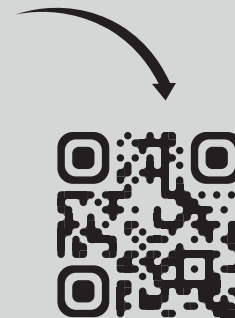
Täglicher Gebrauch | Codzienne użytkowanie
Usò diario | Utilisation quotidienne | Uso quotidiano



Watch our short
instructional
video here

ORBIS K. ZIELIŃSKA
SPÓŁKA KOMANDYTOWA
ul. Wręczycka 88A
42-130 Nowa Szarlejka
Poland

www.airwellhome.com



airwell[®]

NAPPY BIN

WINDELEIMER | KOSZ NA PIELUCHY
CUBO PARA PAÑALES | POUBELLE À COUCHES
SECCHIO PER PANNOLINI

