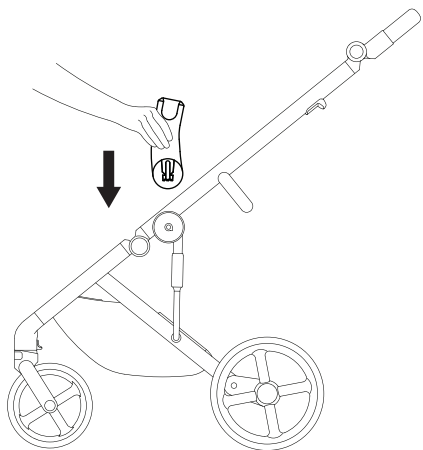


**anex<sup>®</sup>**

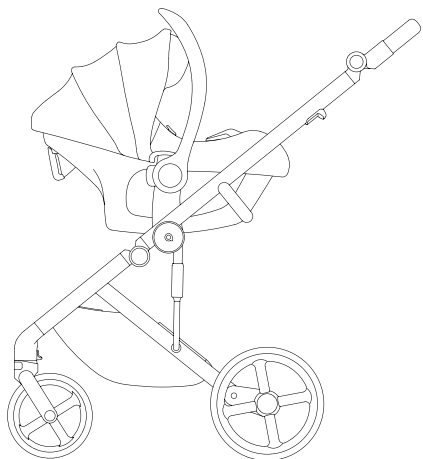
# **Adapters for car seat**

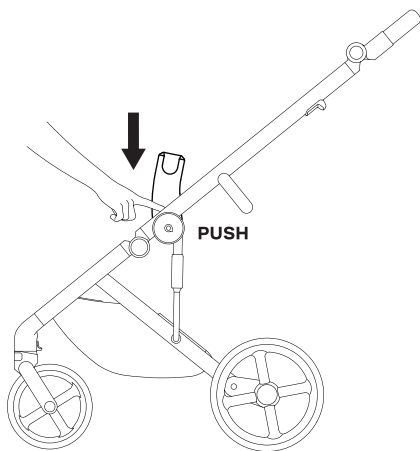
Important! Keep these  
instructions for future reference.

1



2





3

---

# OSTRZEŻENIE!

Polski

Instrukcja montażu

Przed użyciem należy zapoznać się z instrukcją obsługi. Ten produkt nie jest zabawką. Nie pozwól, aby dzieci używały go do zabawy. Trzymaj z dala od ognia. Jeśli produkt zostanie uszkodzony, nie używaj go ponownie.

Przed zamontowaniem fotelika samochodowego, włóż adaptory do specjalnych kieszeni na ramie wózka (1). Adaptory są automatycznie blokowane, usłyszysz charakterystyczne kliknięcie. Umieść fotelik samochodowy w adapterach i bezpiecznie go zamocuj, powinieneś usłyszeć specyficzne kliknięcie (2). Aby wyjąć adaptory z ramy, naciśnij przycisk i pociągnij adaptory do góry (3).

+ follow us on:

@anex\_baby

@anexbaby

/anexbabystrollers

/anex\_baby



AVALEX PTE. LTD.  
114 Lavender Street, #08-58/59  
CT Hub 2, Singapore 338729

+65 6221 5096  
office@anexbaby.com  
anexbaby.com