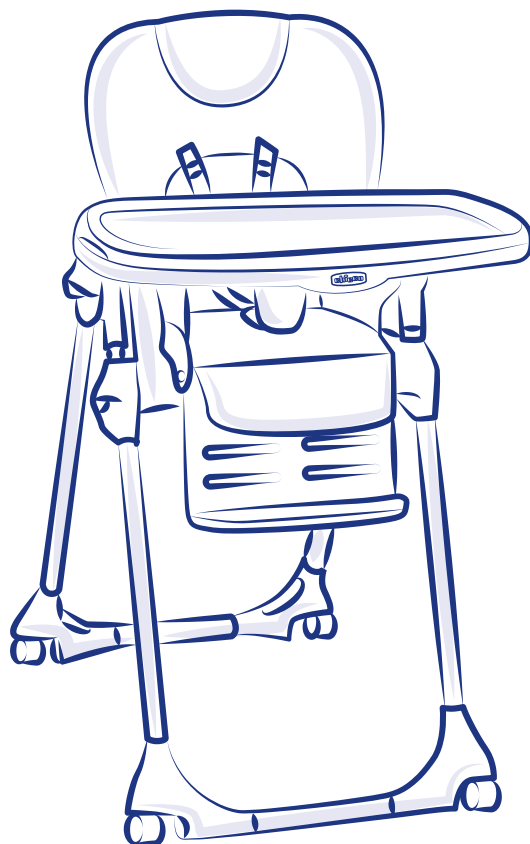


Polly Easy

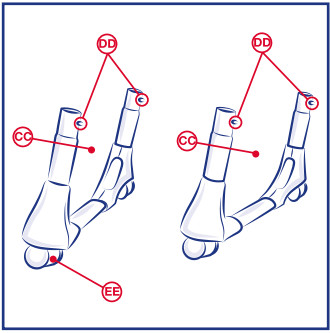
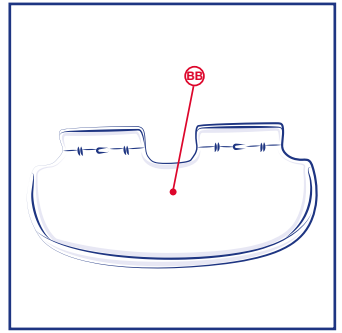
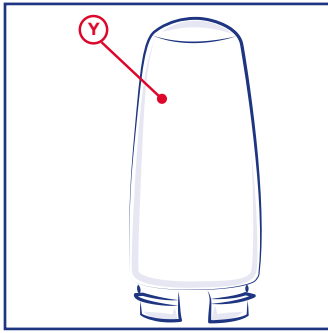
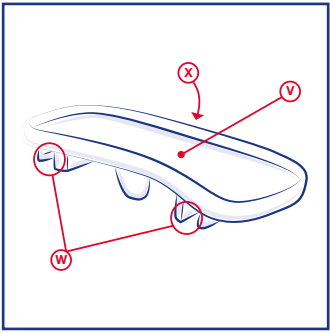
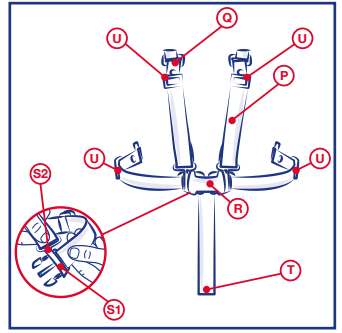
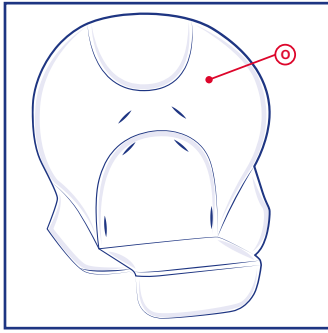
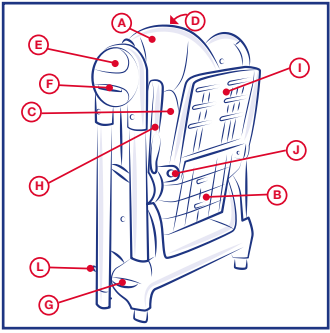


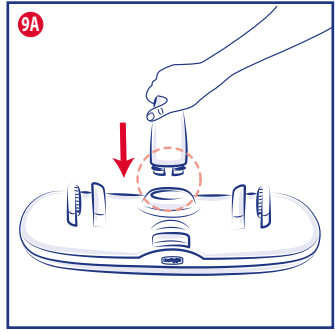
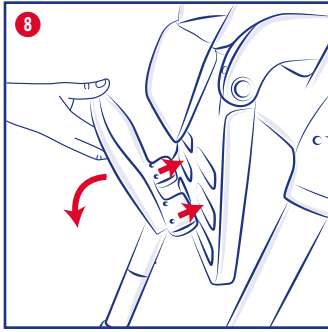
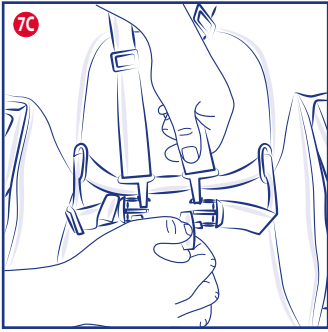
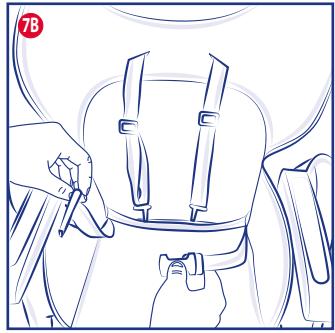
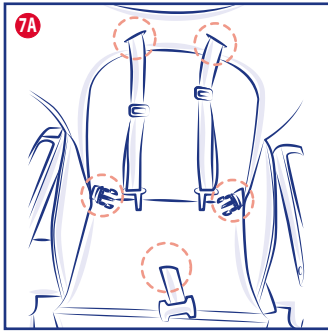
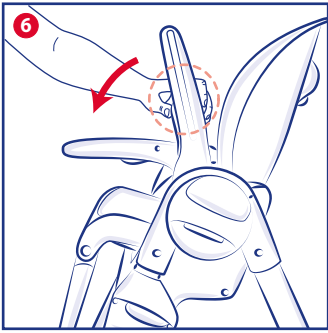
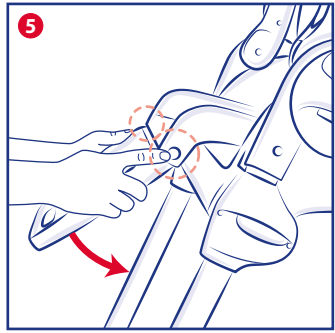
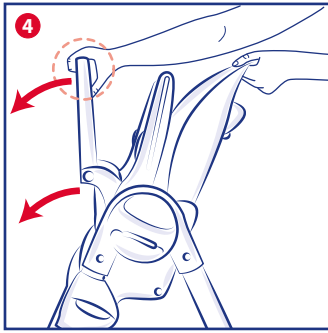
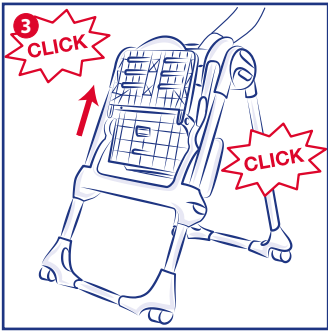
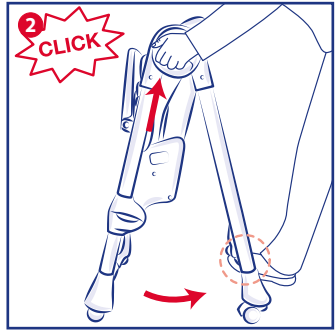
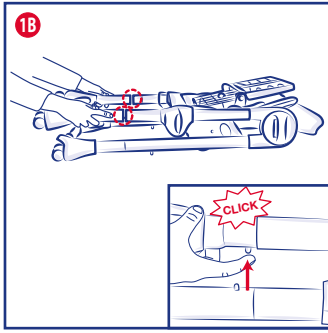
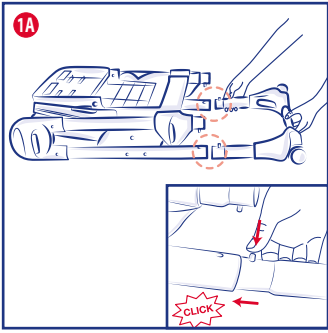
- Istruzioni d'uso
- Notice d'emploi
- Gebrauchsanleitung
- Instructions for use
- Instrucciones de uso
- Instruções de utilização
- Gebruiksaanwijzing
- Brugsanvisning
- Käyttöohjeet

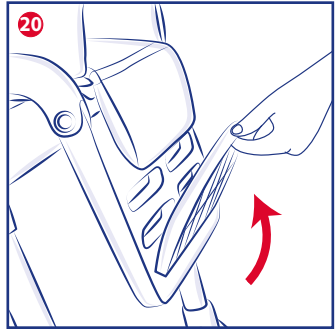
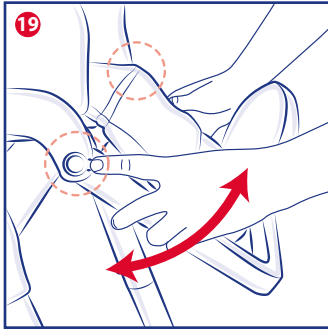
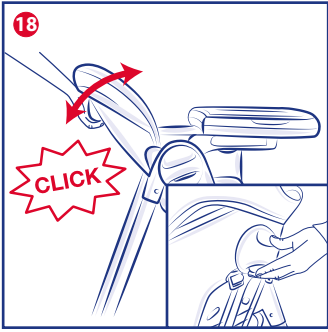
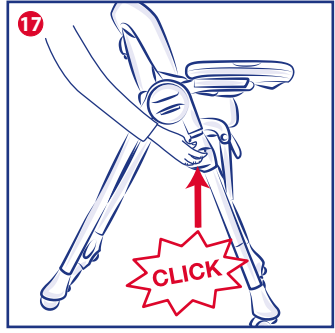
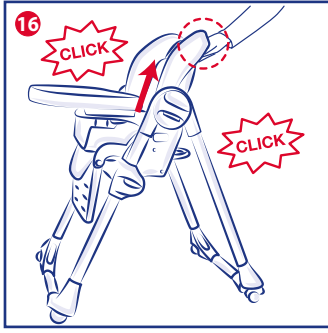
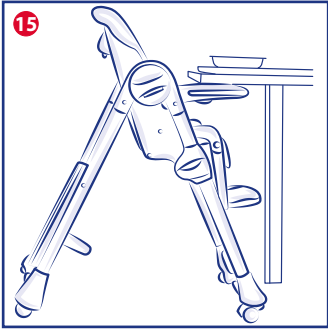
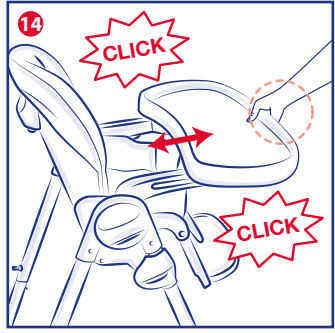
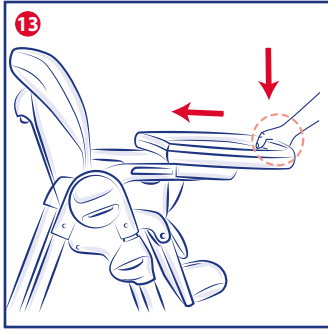
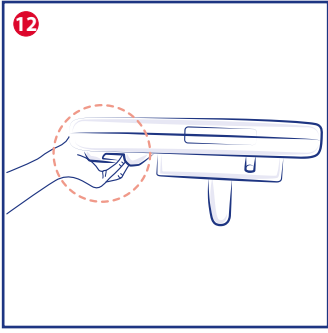
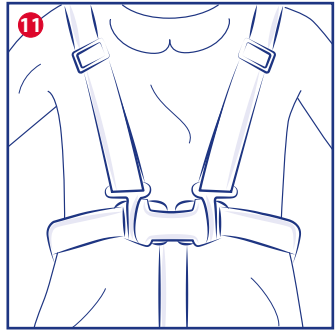
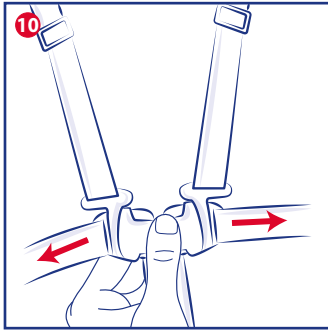
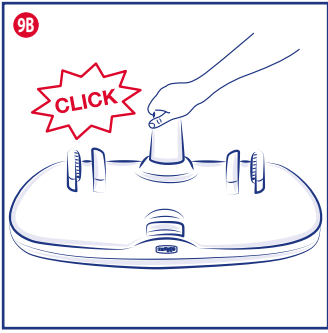
- Bruksanvisning
- Návod k použítí
- Instrukcje sposobu użycia
- Οδηγίες χρήσης
- KULLANIM BİLGİLERİ
- Інструкція по експлуатації
- Інструкція з використання

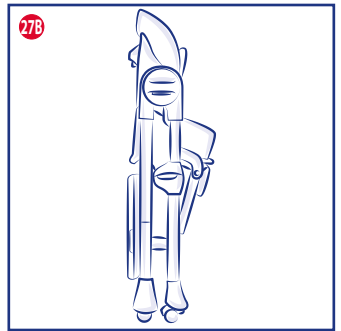
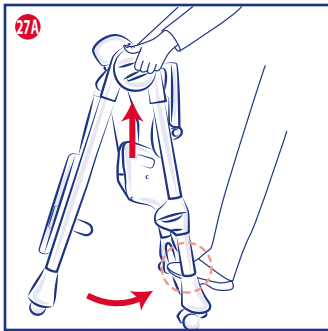
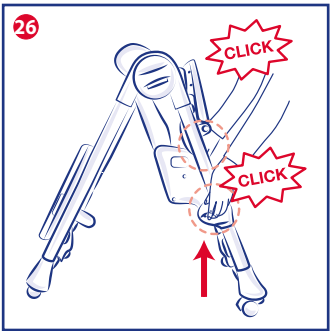
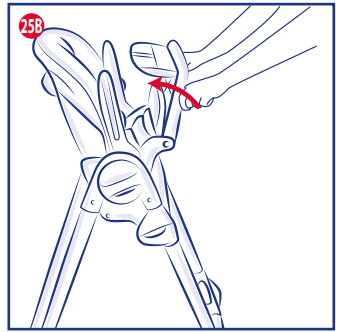
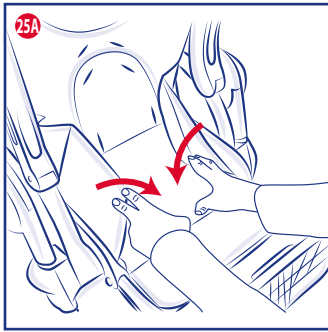
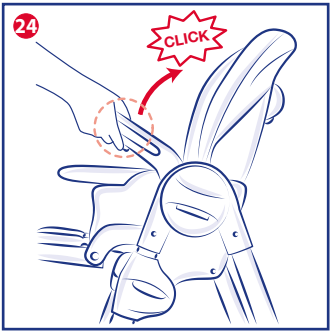
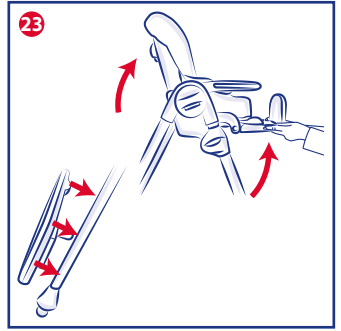
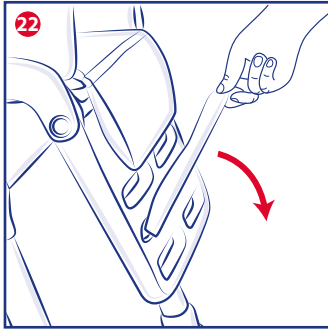
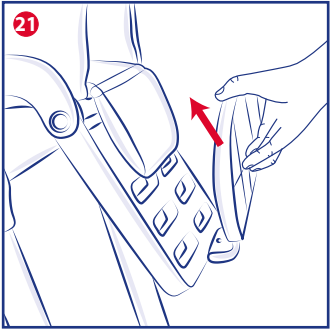












COMPONENTI

- A. Schienale
- B. Seduta
- C. Struttura Seggiolone
- D. Tasto di regolazione posteriore dello schienale
- E. Snodo
- F. Tasto di apertura / chiusura Seggiolone
- G. Tasto di regolazione altezza sedile
- H. Bracciolo
- I. Appoggiagambe
- J. Pulsante di regolazione appoggiagambe
- O. Fodera
- P. Cinture di sicurezza
- Q. Anelli di fissaggio cinture allo schienale
- R. Fibbia
- S1. Aggancio cinture girovita
- S2. Aggancio cinture superiori
- T. Spartigambe in tessuto
- U. Anelli a "D"
- V. Tavolozza
- W. Guide d'inserimento della tavolozza
- X. Tasto di fissaggio della tavolozza
- Y. Spartigambe rigido
- BB. Appoggiapiedi
- CC. Gambe posteriori
- DD. Spinette d'aggancio delle gambe posteriori
- EE. Ruota
- GG. Gambe anteriori
- HH. Fori per l'uscita delle spinette d'aggancio

IMPORTANTE: LEGGERE ATTENTA- MENTE E CONSER- VARE PER FUTURO RIFERIMENTO.

ATTENZIONE: PER EVITARE RISCHI DI SOFFOCAMENTO, RIMUOVERE I SACCHETTI PLASTICI PRIMA DELL'USO DI QUESTO PRODOTTO. QUESTI SACCHETTI DEVONO ESSERE DISTRUTTI O TENUTI LONTANI DA NEONATI E BAMBINI.

AVVERTENZE

- Solo per uso domestico.
- **ATTENZIONE:** Non lasciare mai il bambino incustodito.
- **ATTENZIONE:** Utilizzare sempre il sistema di ritenuta.

- **ATTENZIONE:** Pericolo di caduta: non lasciare che il bambino si arrampichi sul prodotto.
- **ATTENZIONE:** Non utilizzare il prodotto a meno che tutti i componenti non siano correttamente agganciati e regolati.
- **ATTENZIONE:** Prestare attenzione al rischio generato da fiamme libere e altre fonti di forte calore nelle vicinanze del prodotto.
- **ATTENZIONE:** Prestare attenzione al rischio di ribaltamento del prodotto nel caso in cui il bambino si spinga con i piedi contro il tavolo o qualsiasi altra struttura.
- **ATTENZIONE:** Prima dell'uso verificare sempre la sicurezza e la stabilità del seggiolone.
- Non utilizzare il Seggiolone fino a quando il bambino non è in grado di stare seduto da solo.
- L'utilizzo del Seggiolone è consigliato per bambini di età compresa tra i 6 mesi ed i 36 mesi e non oltre i 15 kg.
- Non usare il seggiolone se alcune parti sono rotte, strappate o mancanti.
- Verificare prima dell'assemblaggio che il prodotto e tutti i suoi componenti non presentino eventuali danneggiamenti dovuti al trasporto, in tal caso il prodotto non deve essere utilizzato e dovrà essere tenuto lontano dalla portata dei bambini.
- Le attività di apertura, regolazione e chiusura del Seggiolone devono essere svolte esclusivamente da un adulto.
- Assicurarsi che gli utilizzatori del seggiolone siano a conoscenza dell'esatto funzionamento dello stesso.
- Nelle operazioni di apertura e chiusura assicurarsi che il bambino sia



a debita distanza. Nelle operazioni di regolazione (inclinazione dello schienale, posizionamento tavolozza) assicurarsi che le parti mobili del Seggiolone non vengano a contatto con il corpo del bambino.

- L'uso delle cinture di sicurezza con spartigambe in tessuto correttamente fissato alla seduta e con spartigambe rigido è indispensabile per garantire la sicurezza del bambino, nella configurazioni di utilizzo come seggiolone.
- La tavolozza da sola non garantisce un contenimento sicuro del bambino. Utilizzare sempre le cinture di sicurezza.
- Non spostare mai il seggiolone con il bambino all'interno.
- Non lasciare che altri bambini giochino senza sorveglianza nelle vicinanze del seggiolone o si arrampichino su di esso.
- Non utilizzare il seggiolone con più di un bambino alla volta.
- Non mettere il seggiolone vicino a finestre o muri, dove corde, tende o altro potrebbero essere utilizzate dal bambino per arrampicarsi o essere causa di soffocamento o strangolamento.
- Non mettere il seggiolone vicino a finestre o muri per evitare anche il rischio che il bambino, spingendosi con i piedi, possa sbilanciare il seggiolone facendolo cadere.
- Quando il bambino è nel seggiolone posizionare il prodotto esclusivamente su una superficie orizzontale e stabile. Non collocare mai il seggiolone in vicinanza di scale, gradini o su tappeti.
- Non appoggiare sulla tavolozza e

non appendere alla struttura del seggiolone borse o pesi per non sbilanciare il prodotto.

- Quando si lascia il seggiolone esposto al sole per molto tempo aspettare che si raffreddi prima di mettervi il bambino.
- Evitare un'esposizione prolungata al sole del seggiolone: può causare cambiamenti di colore nei materiali e tessuti.
- Quando non in uso, il seggiolone va tenuto lontano dalla portata dei bambini.
- Non utilizzare mai il seggiolone senza il rivestimento.
- Non utilizzare componenti, parti di ricambio o accessori non forniti o approvati dal costruttore.
- **ATTENZIONE:** Inserire sempre il dispositivo di stazionamento, quando il seggiolone non è in movimento.

CONSIGLI PER LA PULIZIA E LA MANUTENZIONE

Le operazioni di pulizia e manutenzione devono essere effettuate solo da un adulto

PULIZIA

Pulire la fodera con un panno inumidito con acqua o con un detergente neutro. Per sfilare la fodera dal Seggiolone ripetere le operazioni, in ordine inverso, descritte per fissare la fodera sulla struttura (operazioni 7A-7C). Pulire le parti in plastica con un panno inumidito con acqua. Non usare mai detergenti abrasivi o solventi.

In caso di contatto con acqua asciugare le parti in metallo al fine di evitare il formarsi di ruggine.

MANUTENZIONE

Tenere il Seggiolone in un posto asciutto

Pulire da polvere, sporco e sabbia, tutte le parti in plastica che scorrono sui tubi in metallo al fine di evitare attriti che possono compromettere il corretto funzionamento del Seggiolone.

In caso di necessità lubrificare le parti mobili con olio secco al silicene.

ISTRUZIONI D'USO

PRIMO MONTAGGIO / APERTURA SEGGIOLONE

ATTENZIONE: effettuare queste operazioni facendo attenzione che il bambino ed eventuali altri bambini siano a debita distanza. Assicurarsi che in queste fasi le parti mobili del Seggiolone non vengano a contatto con il corpo del bambino.

1. Fissare alla struttura del Seggiolone le gambe come mostrato in figura (Fig. 1A, Fig. 1B).

ATTENZIONE: gli attacchi delle gambe anteriori e posteriori hanno una conformazione differente in modo da evitare possibili errori di montaggio.

Gambe posteriori: tenendo premute le due spinette d'aggancio presenti alle estremità delle gambe infilare le stesse sulla struttura. Le parti sono correttamente agganciate solo quando le due spi-





nette escono dagli appositi fori presenti sulla struttura e si sentono i click di avvenuto fissaggio (Fig. 1A).

Gambe anteriori: tenendo premute le due spinette d'aggancio presenti alla base della struttura infilare le gambe. Le parti sono correttamente agganciate solo quando le due spinette escono dagli appositi fori presenti sulle gambe e si sentono i click di avvenuto fissaggio (Fig. 1B).

2. Posizionarsi dietro al Seggiolone e, impugnando i due snodi, premere i tasti di apertura / chiusura. Contemporaneamente, aiutandosi con il piede, allargare le gambe del Seggiolone fino a sentire il click di avvenuto bloccaggio in posizione aperta (Fig. 2).
3. Sollevare il sedile : tenendo lo schienale per la parte alta, tirare lo stesso verso l'alto fino all'altezza desiderata (Fig. 3). Il Seggiolone è regolabile in 7 posizioni in altezza.
4. Abbassare con le mani la seduta e l'appoggiagambe (Fig. 4). Un sistema di ritenuta fissa la seduta alla struttura.
5. Premendo i tasti laterali di regolazione, abbassare l'appoggiagambe in posizione verticale (Fig. 5).
6. Abbassare i braccioli premendo i due tasti posti sulla parte inferiore degli stessi (Fig. 6).

ATTENZIONE: i braccioli vanno tenuti sempre in posizione orizzontale. I braccioli possono essere tenuti in posizione verticale solo in fase di chiusura del prodotto.

7. Fissare le fodere sulla struttura del Seggiolone:
 - A. Vestire la fodera sulla struttura del Seggiolone infilando le cinture di sicurezza e gli anelli a "D" negli appositi passanti (Fig. 7A).
 - B. Infilare le forchette nella fibbia (Fig. 7B).
 - C. Fissare i moschettoni (Fig. 7C).
8. Inserire l'appoggiapiedi e ruotarlo fino a raggiungere la configurazione d'uso, bloccandolo (Fig. 8). L'appoggiapiedi è regolabile in 3 posizioni.

Il Seggiolone è ora pronto per ospitare il bambino.

9. Fissare lo spartigambe rigido sulla tavolozza (Fig. 9A, Fig. 9B). L'attacco dello spartigambe ha una conformazione tale da consentire una unica modalità di montaggio.

ATTENZIONE: IMPORTANTE PER LA SICUREZZA DEL BAMBINO – non posizionare mai la tavolozza sul Seggiolone senza aver prima fissato su di essa lo spartigambe rigido. Una volta montato, questo non dovrà più essere rimosso.

La tavolozza è ora pronta per essere posizionata sul Seggiolone.

FODERA

Per sfilare la fodera dal Seggiolone ripetere le operazioni, in ordine inverso, descritte per fissare la fodera sulla struttura.

ATTENZIONE: Non utilizzare mai il Seggiolone senza fodera.

CINTURE DI SICUREZZA

ATTENZIONE: l'uso delle cinture di sicurezza con spartigambe in tessuto è indispensabile per garantire la sicurezza del bambino.

ATTENZIONE: la tavolozza da sola non garantisce un contenimento sicuro del bambino. Utilizzare sempre le CINTURE di sicurezza! Il Seggiolone è dotato di cinture di sicurezza a 5 punti.

10. Sganciare le cinture di sicurezza (Fig. 10).
11. Posizionare il bambino sul Seggiolone ed assicurarlo con le cinture (Fig. 11).

Le cinture di sicurezza sono regolabili in due posizioni in altezza.

POSIZIONAMENTO / REGOLAZIONE TAVOLOZZA

ATTENZIONE: IMPORTANTE PER LA SICUREZZA DEL BAMBINO – non posizionare mai la tavolozza sul Seggiolone senza aver prima fissato su di essa lo spartigambe rigido. Una volta montato, questo non dovrà più essere rimosso.

La tavolozza è regolabile in 4 diverse posizioni.

12. Prendere in mano la tavolozza (Fig. 12).
13. Tenendo premuto il tasto inferiore (X), posizionare il vassoio dall'alto verificando che i braccioli (H) siano all'interno delle guide presenti al di sotto della tavolozza (fig 13).
14. Spostare la tavolozza fino a raggiungere la posizione desiderata e rilasciare il tasto. Qualora non avvenga l'aggancio automatico della tavolozza sui braccioli spostare la stessa fino a sentire il click di avvenuto bloccaggio (Fig. 14).

ATTENZIONE: verificare sempre prima dell'uso che la tavolozza sia fissata correttamente sui braccioli.

ATTENZIONE: non lasciare mai la tavolozza in una posizione in cui risultino visibili sui braccioli i segnali di pericolo: NON è sicura!

15. Per rimuovere la tavolozza, tirare la stessa verso l'esterno tenendo premuto il tasto inferiore.

REGOLAZIONE ALTEZZA DEL SEGGIOLONE

Il Seggiolone è regolabile in 7 posizioni in altezza.

16. Per sollevare il sedile: tenendo lo schienale per la parte alta, tirare lo stesso verso l'alto fino all'altezza desiderata (Fig. 15-16).

17. Per abbassare il sedile: premendo contemporaneamente i due tasti laterali, abbassare il sedile fino all'altezza desiderata (Fig. 17).

ATTENZIONE: effettuare questa operazione senza il bambino seduto nel Seggiolone.

REGOLAZIONE INCLINAZIONE SCHIENALE

Lo schienale del Seggiolone è reclinabile in 3 posizioni.

18. Per regolare l'inclinazione dello schienale premere il tasto posto in alto sul retro, inclinare lo schienale fino alla posizione desiderata e rilasciare la leva, lo schienale si bloccherà automaticamente e si sentirà il click di avvenuto aggancio (Fig. 18).

L'operazione può essere effettuata anche con il bambino nel seggiolone ma può risultare più difficoltosa.

APPOGGIAGAMBE

Il Seggiolone è dotato di appoggiagambe regolabile in 3 posizioni.

19. Premere i due pulsanti di regolazione laterali ed inclinare l'appoggiagambe fino alla posizione desiderata (Fig. 19).

APPOGGIAPIEDI

Il Seggiolone è dotato di appoggiapiedi regolabile in 3 posizioni in altezza.

20. Dalla posizione d'uso ruotarlo in posizione parallela all'appoggiagambe, sbloccandolo (Fig. 20).

21. Estrarlo e reinserirlo all'altezza desiderata (Fig. 21).

22. Ruotarlo fino a raggiungere la nuova configurazione d'uso, bloccandolo (Fig. 22).

RUOTE E SISTEMI DI BLOCCO

Le gambe posteriori e anteriori sono dotate di ruote piroettanti frenate (EE).

Per azionare i freni del seggiolone abbassare le leve di blocco delle ruote. Per sbloccare le ruote agire in senso inverso.

ATTENZIONE: Posizionare il prodotto esclusivamente su una superficie orizzontale e stabile. Non collocare mai il seggiolone in vicinanza di scale o gradini.

ATTENZIONE: Inserire sempre il dispositivo di stazionamento, quando il seggiolone non è in movimento.

CHIUSURA

ATTENZIONE: Effettuare queste operazioni facendo attenzione che il bambino ed eventuali altri bambini siano a debita distanza. Assicurarsi che in queste fasi le parti mobili del Seggiolone non vengano a contatto con il corpo del bambino.

ATTENZIONE: Se in uso, togliere la tavolozza prima di iniziare le operazioni di chiusura agganciandola posteriormente alla struttura mediante i due appositi ganci.

23. Posizionare lo schienale in posizione verticale e l'appoggiagambe in posizione orizzontale (Fig. 23).

24. Sollevare i braccioli in posizione verticale premendo i tasti posti sulla parte inferiore degli stessi fino a sentire i click di avvenuto bloccaggio (Fig. 24).

25. Piegarlo verso l'interno le alette laterali della fodera (Fig. 25A) e sollevare l'appoggiagambe e la seduta in posizione verticale (Fig. 25B), un sistema di ritenuta permette alla struttura di rimanere compatta e non aprirsi.

26. Abbassare il sedile premendo contemporaneamente i due tasti laterali come mostrato in figura (Fig. 26).

27. Premere i tasti posti al centro degli snodi e, contemporaneamente, aiutandosi con il piede, avvicinare le gambe del Seggiolone (Fig.



27A), fino a sentire il click d'avvenuto bloccaggio in posizione chiusa.

ATTENZIONE: verificare che la struttura sia chiusa e che le ruote siano posizionate in modo da mantenere la stessa in piedi da sola (Fig. 27B).

GARANZIA

Il prodotto è garantito contro ogni difetto di conformità in normali condizioni di utilizzo secondo quanto previsto dalle istruzioni d'uso. La garanzia non sarà applicata, dunque, in caso di danni derivanti da un uso improprio, usura o eventi accidentali. Per la durata della garanzia sui difetti di conformità si rinvia alle specifiche previsioni delle normative nazionali applicabili nel paese d'acquisto, dove previste.

COMPOSANTS

- A. Dossier
- B. Assise
- C. Structure chaise haute
- D. Touche de réglage arrière du dossier
- E. Articulation
- F. Touche d'ouverture/fermeture chaise haute
- G. Touche de réglage hauteur siège
- H. Accoudeoir
- I. Repose-jambes
- J. Bouton de réglage repose-jambes
- O. Housse
- P. Harnais de sécurité
- Q. Anneaux de fixation des ceintures au dossier
- R. Boucle
- S1. Fixation des ceintures abdominales
- S2. Fixation des ceintures supérieures
- T. Entrejambes en tissu
- U. Anneaux en forme de «D»
- V. Tablette
- W. Guides d'insertion de la tablette
- X. Touche de fixation de la tablette
- Y. Entrejambes rigide
- BB. Repose-pieds
- CC. Pieds arrière
- DD. Goujons d'accrochage des jambes arrière
- EE. Roue
- GG. Pieds avant
- HH. Trous pour sortie chevilles d'accrochage

IMPORTANT: À LIRE ATTENTIVEMENT ET À CONSERVER POUR RÉFÉRENCE ULTÉRIEURE.

AVERTISSEMENT IMPORTANT

AFIN D'ÉVITER TOUT RISQUE D'ÉTOUFFEMENT, ENLEVER LA PROTECTION PLASTIQUE AVANT D'UTILISER CET ARTICLE. CE REVÊTEMENT DEVRAIT ALORS ÊTRE DÉTRUIT OU RANGÉ HORS DE LA PORTÉE DES BÉBÉS ET DES ENFANTS.

AVERTISSEMENTS

- Pour usage domestique seulement.
- **AVERTISSEMENT** : Ne jamais laisser

- un enfant sans surveillance.
- **AVERTISSEMENT** : Toujours utiliser le harnais.
- **AVERTISSEMENT** : Risque de chute : empêcher l'enfant de grimper sur le produit.
- **AVERTISSEMENT** : Ne pas utiliser le produit tant que tous les éléments ne sont pas correctement ajustés et réglés.
- **AVERTISSEMENT** : Ne pas placer le produit à proximité d'une cheminée ou de toute source de chaleur importante pour éviter les risques de brûlure.
- **AVERTISSEMENT** : Risque de basculement si l'enfant a la possibilité d'appuyer ses pieds contre une table ou tout autre élément.
- **AVERTISSEMENT** : Toujours vérifier la sécurité et la stabilité de la chaise haute avant utilisation.
- La chaise haute ne doit pas être utilisée tant que l'enfant n'est pas capable de se tenir assis sans assistance.
- L'utilisation de la chaise haute est recommandée pour les enfants âgés de 6 à 36 mois et ne pesant pas plus de 15 kg.
- Ne pas utiliser la chaise haute si certaines parties sont cassées, arrachées ou manquantes.
- Avant l'assemblage, vérifier que le produit et tous ses éléments ne présentent aucun dommage causé par le transport ; si tel était le cas, le produit ne doit pas être utilisé et il devra être tenu hors de portée des enfants.
- Les activités de montage, réglage et démontage de la chaise haute doivent être réalisées exclusivement par un adulte.

- S'assurer que les utilisateurs de la chaise haute connaissent parfaitement bien son fonctionnement.
- Durant les opérations d'ouverture et de fermeture, s'assurer que l'enfant se trouve à distance de sécurité. Lors des opérations de réglage (inclinaison du dossier, positionnement de la tablette), s'assurer que les parties mobiles de la chaise haute n'entrent pas en contact avec le corps de l'enfant.
- L'utilisation d'un harnais en tissu correctement fixé à l'assise et d'un entre-jambes rigide est indispensable pour garantir la sécurité de l'enfant, lorsque le produit est utilisé comme chaise haute.
- La tablette à elle seule ne garantit pas une retenue sécurisée de l'enfant. Toujours mettre le harnais de sécurité.
- Ne jamais déplacer la chaise haute avec l'enfant dedans.
- Ne pas laisser d'autres enfants jouer sans surveillance à proximité de la chaise haute ou grimper dessus.
- Ne pas utiliser la chaise haute avec plus d'un enfant à la fois.
- Ne pas placer la chaise haute près de fenêtres, de murs, de rideaux ou d'autres objets pour empêcher l'enfant de grimper ou d'être à l'origine de son étouffement ou de son étranglement.
- Ne pas mettre la chaise haute près de fenêtres ou de murs afin d'éviter que l'enfant, en poussant avec ses pieds, puisse déséquilibrer la chaise haute et la faire tomber.
- Lorsque l'enfant est dans le poste de chaise haute le produit est monté sur une surface horizontale et stable.

Ne placez jamais une chaise haute à proximité des escaliers, marches ou des tapis.

- Ne pas appuyer sur la tablette et ne pas pendre à la structure de la chaise haute des sacs ou des poids afin de ne pas déséquilibrer la chaise haute.
- Si la chaise haute est exposée au soleil trop longtemps, attendre qu'elle refroidisse avant d'y installer l'enfant.
- Éviter toute exposition prolongée de la chaise haute aux rayons solaires: ceux-ci peuvent altérer la couleur des matériaux et des tissus.
- Lorsqu'elle n'est pas utilisée, la chaise haute doit être rangée hors de la portée des enfants.
- Ne jamais utiliser la chaise haute sans la doublure.
- Ne pas utiliser de composants, de pièces de rechange ou d'accessoires non fournis ou approuvés par le fabricant.
- **AVERTISSEMENT** : Toujours enclencher le dispositif de stationnement quand la chaise haute ne doit pas être déplacée.

CONSEILS POUR LE NETTOYAGE ET L'ENTRETIEN

Les opérations de nettoyage et d'entretien doivent être effectuées par une personne adulte.

Nettoyage

Nettoyer la housse avec un chiffon imbibé d'eau ou d'un détergent neutre. Pour enlever la housse de la chaise haute, répéter dans l'ordre inverse les opérations décrites pour fixer la housse sur la structure (opérations 7A-7C). Nettoyer les pièces en plastique avec un chiffon humidifié avec de l'eau. Ne jamais utiliser de détergents abrasifs ou de solvants.

En cas de contact avec l'eau, essuyer les pièces métalliques afin d'éviter la formation de rouille.

Entretien

Ranger la chaise haute dans un endroit sec. S'assurer que les parties en plastique qui coulisent sur les tubes en métal ne présentent pas de traces de poussière, saleté et sable, afin d'éviter tout frottement nuisible au bon fonctionnement de la chaise haute. Lubrifier les parties mobiles avec de l'huile sèche au silicone si besoin est.



NOTICE D'EMPLOI

PREMIER MONTAGE / OUVERTURE DE LA CHAISE HAUTE

AVERTISSEMENT : effectuer ces opérations en faisant attention à ce que l'enfant et les éventuels autres enfants présents se trouvent à distance de sécurité. S'assurer que lors de ces opérations les parties mobiles de la chaise haute n'entrent pas en contact avec le corps de l'enfant.

1. Fixer les pieds à la structure de la chaise haute comme cela est indiqué sur la figure (Fig. 1A, Fig. 1B).

AVERTISSEMENT : les fixations des pieds avant et arrière ont une forme différente afin d'éviter toute erreur de montage.

Pieds arrière: appuyer sur les chevilles d'accrochage présentes aux extrémités des pieds tout en enfilaient ceux-ci sur la structure. Les parties sont correctement accrochées lorsque les deux chevilles sortent des trous présents sur la structure et que l'on entend les dé clics de fixation (Fig. 1A).

Pieds avant: appuyer sur les chevilles d'accrochage présentes à la base de la structure tout en enfilaient les pieds. Les parties sont correctement accrochées lorsque les deux chevilles sortent des trous présents sur les pieds et que l'on entend les dé clics de fixation (Fig. 1B).

2. Se placer derrière la Chaise haute et, en attrapant les deux articulations, appuyer sur les boutons d'ouverture/fermeture. En même temps, en vous aidant avec le pied, écarter les pieds de la chaise haute jusqu'à ce que vous entendiez le dé clic de blocage en position ouverte (Fig. 2).

3. Soulever le siège: en tenant le dossier par le haut, tirer celui-ci vers le haut jusqu'à la hauteur désirée (Fig. 3). La chaise haute a 7 positions de réglage en hauteur.

4. Baisser avec les mains l'assise et le repose-jambes (Fig. 4). Un système de retenue fixe l'assise à la structure.

5. En appuyant sur les touches latérales de réglage, baisser le repose-jambes en position verticale (Fig. 5).

6. Baisser les accoudoirs en appuyant sur les deux touches situées dans la partie inférieure de ceux-ci (Fig. 6).

AVERTISSEMENT : les accoudoirs doivent toujours être en position horizontale. Les accoudoirs ne peuvent être en position verticale que lors de la phase de fermeture du produit.

7. Fixer la housse sur la structure de la chaise haute:

A. Mettre la housse sur la structure de la chaise haute en enfilaient le harnais de sécurité et les anneaux en forme de «D» dans les passants prévus à cet effet (Fig. 7A).

B. Introduire ensuite les fourches dans la boucle (Fig. 7B).

C. Fixer les mousquetons (Fig. 7C).

8. Installer le repose-pieds et le tourner jusqu'à ce que soit atteinte la configuration d'utilisation et le bloquer en cette position (Fig. 8). Le repose-pieds est réglable en 3 positions.

La chaise haute est désormais prête pour y accueillir l'enfant.

9. Fixer l'entrejambes rigide sur la tablette (Fig. 9A, Fig. 9B). La fixation de l'entrejambes rigide a une forme qui ne permet qu'un seul mode d'installation.

AVERTISSEMENT : IMPORTANT POUR LA SECURITE DE L'ENFANT - Ne jamais installer la tablette sur la chaise haute sans avoir auparavant fixé sur celle-ci l'entrejambes rigide. Une fois monté, celui-ci ne devra plus être enlevé.

La tablette est désormais prête à être positionnée sur la chaise haute.

HOUSSE

Pour enlever la housse de la chaise haute, répéter dans l'ordre inverse les opérations décrites pour fixer la housse sur la structure.

AVERTISSEMENT : ne jamais utiliser la chaise haute sans la housse.

HARNAIS DE SECURITE

AVERTISSEMENT : l'utilisation du harnais de sécurité avec l'entrejambes en tissu est indispensable pour assurer la sécurité de l'enfant.

AVERTISSEMENT : la tablette à elle seule ne saurait assurer une retenue suffisante de l'enfant. Utiliser toujours le HARNAIS de sécurité! La chaise haute est équipée d'un harnais de sécurité à 5 points

d'attache.

10. Ouvrir le harnais de sécurité (Fig. 10).

11. Placer l'enfant sur la chaise haute et l'accrocher avec le harnais (Fig. 11).

Le harnais de sécurité a deux positions de réglage en hauteur.

POSITIONNEMENT/REGLAGE TABLETTE

AVERTISSEMENT : IMPORTANT POUR LA SECURITE DE L'ENFANT - Ne jamais installer la tablette sur la chaise haute sans avoir auparavant fixé sur celle-ci l'entrejambes rigide.

Une fois installé, ce dernier ne devra plus être enlevé.

La tablette possède 4 positions de réglage différentes.

12. Prendre la tablette dans la main (Fig. 12).

13. En appuyant sur le bouton du dessous (X), placer le plateau par le haut en vérifiant que les accoudoirs (H) soient à l'intérieur des coulisses présentes en dessous de celui-ci (fig 13)

14. Déplacer la tablette jusqu'à ce qu'elle atteigne la position désirée, puis relâcher la touche. Au cas où l'enclenchement automatique de la tablette sur les accoudoirs n'aurait pas lieu, déplacer celle-ci jusqu'à ce que vous entendiez le dé clic de blocage (Fig. 14).

AVERTISSEMENT : vérifier toujours avant l'utilisation que la tablette est bien fixée sur les accoudoirs.

AVERTISSEMENT : ne jamais laisser la tablette dans une position où les indications de danger présentes sur les accoudoirs sont visibles: elle N'EST PAS sûre!

15. Pour enlever la tablette, tirer celle-ci vers l'extérieur tout en appuyant sur la touche inférieure.

REGLAGE DE LA CHAISE HAUTE EN HAUTEUR

La chaise haute a 7 positions de réglage en hauteur.

16. Pour soulever le siège: tenir le dossier par le haut et le tirer vers le haut jusqu'à la hauteur désirée (Fig. 15-16).

17. Pour baisser le siège: Appuyer simultanément sur les deux touches latérales et baisser le siège jusqu'à la hauteur désirée (Fig. 17).

AVERTISSEMENT : pour effectuer cette opération, l'enfant ne doit pas être assis dans la chaise haute.

REGLAGE DE L'INCLINAISON DU DOSSIER

Le dossier de la chaise haute a 3 positions d'inclinaison.

18. Pour régler l'inclinaison du dossier, appuyer sur la touche située en haut et à l'arrière de celui-ci, l'incliner ensuite jusqu'à la position désirée et le relâcher ensuite; le dossier se bloquera automatiquement et l'on entendra le dé clic signalant que l'enclenchement a eu lieu (Fig. 18).

Cette opération peut être effectuée également lorsque l'enfant est dans la chaise haute, mais elle pourrait être un peu plus difficile à accomplir.

REPOSE-JAMBES

La chaise haute est équipée d'un repose-jambes à 3 positions de réglage.

19. Appuyer sur les deux boutons de réglage latéraux et incliner le repose-jambes jusqu'à la position désirée (Fig. 19).

REPOSE-PIEDS

La chaise haute est équipée d'un repose-pieds à 3 positions de réglage en hauteur.

20. A partir de la position d'utilisation, le tourner en position parallèle au repose-jambes pour le débloquer (Fig. 20).

21. L'enlever et le remettre à la hauteur désirée (Fig. 21).

22. Le tourner jusqu'à ce que la nouvelle configuration d'utilisation soit atteinte et le bloquer en cette position (Fig. 22).

ROUES ET SYSTÈMES DE BLOCAGE

Les pieds arrière et avant sont munis de roues pivotantes freinées (EE). Pour actionner les freins de la chaise haute, baisser les leviers de blocage des roues. Pour débloquer les roues, agir en sens inverse.

AVERTISSEMENT : placer le produit uniquement sur une surface plate et stable. Ne jamais mettre la chaise haute à proximité d'esca-



liers ou de marches.

AVERTISSEMENT : toujours enclencher le dispositif de stationnement quand la chaise haute ne doit pas être déplacée.

FERMETURE

AVERTISSEMENT : effectuer ces opérations en faisant attention à ce que l'enfant et les éventuels autres enfants présents se trouvent à distance de sécurité. S'assurer que lors de ces opérations les parties mobiles de la chaise haute n'entrent pas en contact avec le corps de l'enfant.

AVERTISSEMENT : s'il est installé, ôter le plateau avant de commencer les opérations de fermeture en le fixant à l'arrière de la structure à l'aide des deux crochets prévus à cet effet.

23. Placer le dossier en position verticale et le repose-jambes en position horizontale (Fig. 23).
24. Soulever les accoudoirs en position verticale en appuyant sur les touches situées dans la partie inférieure de ceux-ci jusqu'à ce que vous entendiez le déclic de blocage (Fig. 24).
25. Plier vers l'intérieur les ailettes latérales de la housse (Fig. 25A) puis soulever le repose-jambes et l'assise en position verticale (Fig. 25B); un système de retenue permet à la structure de rester compacte et de ne pas s'ouvrir.
26. Baisser le siège en appuyant simultanément sur les deux touches latérales (Fig. 26).
27. Appuyer sur les boutons situés au centre des articulations tout en approchant les pieds de la Chaise haute, avec le pied (Fig. 27A) jusqu'à ce que vous entendiez le déclic de blocage en position fermée.

AVERTISSEMENT : vérifier que la structure soit bien fermée et que les roues soient placées de façon à ce que celle-ci tienne debout toute seule (Fig. 27B).

GARANTIE

Le produit est garanti contre les défauts de conformité dans des conditions normales d'utilisation selon les indications prévues par la notice d'emploi.

La garantie ne sera donc pas appliquée en cas de dommages dérivant d'un usage inapproprié, de l'usure ou d'événements accidentels.

En ce qui concerne la durée de la garantie contre les défauts de conformité, consulter les conditions prévues par les normes nationales applicables, le cas échéant, dans le pays d'achat.

BESTANDTEILE

- A. Rückenlehne
- B. Sitzfläche
- C. Kinderhochstuhl-Gestell
- D. Hintere Verstellaste der Rückenlehne
- E. Gelenk
- F. Taste für Öffnung /Schließung des Kinderhochstuhls
- G. Einstelltaste für Sitzhöhe
- H. Armstütze
- I. Fußstütze
- J. Taste für die Einstellung der Beinstütze
- O. Bezug (nur für Polly Easy)
- P. Sicherheitsgurte
- Q. Befestigungsringe der Gurte an der Rückenlehne
- R. Gurtschloss
- S1. Befestigung Beckengurte
- S2. Befestigung Schultergurte
- T. Mittelsteg aus Stoff
- U„D“-Ringe
- V. Tisch
- W. Tisch-Einsatzschienen
- X. Befestigungstaste für den Tisch
- Y. Steifer Mittelsteg
- BB. Beinstütze
- CC. Hinterbeine
- DD. Einhakstifte der Hinterbeine
- EE. Rad
- GG. Vorderbeine
- HH. Austrittsbohrungen der Einhakstifte

**WICHTIG:
BITTE SORGFÄLTIG
LESEN UND FÜR
SPÄTERES NACH-
LESEN UNBEDINGT
AUFBEWAHREN.**

WICHTIGER HINWEIS

ZUR VERMEIDUNG VON ERSTICKUNGS-GEFAHR IST DIE KUNSTSTOFFHÜLLE VOR DEM GEBRAUCH DIESES ARTIKELS ZU ENTFERNEN. DIESE HÜLLE MUSS ENT-SORGT ODER VON KLEINKINDERN UND KINDERN FERNGEHALTEN WERDEN.

HINWEISE

- Nur für den Hausgebrauch geeignet.
- **WARNUNG:** Lassen Sie Ihr Kind nie

unbeaufsichtigt.

- **WARNUNG:** Immer die Sicherheitsgurte benutzen.
- **WARNUNG:** Fallrisiko: Kinder nicht auf das Produkt klettern lassen.
- **WARNUNG:** Das Produkt nicht benutzen, wenn nicht alle Teile ordnungsgemäß montiert und justiert sind.
- **WARNUNG:** Darauf achten, dass das Produkt nicht in der Nähe von offenem Feuer und anderen Hitzequellen aufgestellt wird.
- **WARNUNG:** Es besteht das Risiko, dass das Produkt umkippen könnte, wenn das Kind die Füße gegen einen Tisch oder einen anderen Gegenstand drückt.
- **WARNUNG:** Überprüfen Sie vor dem Gebrauch immer die Sicherheit und die Stabilität des Hochstuhls.
- Verwenden Sie den Kinderhochstuhl nicht, bis das Kind nicht allein gerade sitzen kann.
- Die Verwendung des Kinderhochstuhls wird für Kinder im Alter von 6 bis 36 Monaten und mit einem Körpergewicht von nicht mehr als 15 kg empfohlen.
- Den Hochstuhl nicht zu benutzen, wenn irgendein Teil gebrochen oder gerissen ist oder fehlt.
- Prüfen Sie vor dem Zusammenbau, ob das Produkt und alle seine Bestandteile keine Transportschäden aufweisen. In diesem Fall darf es nicht benutzt werden und muss von Kindern fern gehalten werden.
- Das Öffnen, Einstellen und Schließen des Kinderhochstuhls darf nur von Erwachsenen

vorgenommen werden.

- Vergewissern Sie sich, dass die Benutzer des Kinderhochstuhls genau wissen, wie er funktioniert.
- Vergewissern Sie sich beim Öffnen und Schließen, dass sich das Kind in entsprechender Entfernung aufhält. Beim Einstellen (Neigung der Rückenlehne, Positionierung des Tisches) vergewissern Sie sich, dass die beweglichen Teile des Kinderhochstuhls nicht mit dem Körper des Kindes in Berührung kommen.
- Bei Gebrauch des Produkts als Kinderhochstuhl ist die Verwendung der Sicherheitsgurte mit korrekt am Sitz befestigtem Stoffgurt zwischen den Beinen und steifem Mittelsteg unerlässlich, um die Sicherheit des Kindes zu garantieren.
- Die Tischplatte alleine garantiert nicht den sicheren Halt des Kindes. Stets die Sicherheitsgurte verwenden!
- Den Kinderhochstuhl niemals mit dem Kind darin transportieren oder verstellen.
- Lassen Sie nicht zu, dass andere Kinder ohne Aufsicht in der Nähe des Kinderhochstuhls spielen oder an diesem hochklettern.
- Der Kinderhochstuhl ist nur für 1 Kind ausgelegt.
- Stellen Sie den Kinderhochstuhl nicht in die Nähe von Fenstern oder Mauern, wo Kordeln, Gardinen oder anderes vom Kind zum Klettern benutzt werden könnten oder eine Ursache für Erstickten oder Erdrosseln sein könnte.
- Stellen Sie den Kinderhochstuhl nicht in die Nähe von Fenstern

oder Mauern, um auch das Risiko zu vermeiden, dass sich das Kind mit den Füßen abstößt und so den Kinderhochstuhl zum Kippen und zum Umfallen bringt.

- Stellen Sie den Kinderhochstuhl mit dem Kind darin ausschließlich auf eine waagrechte und stabile Fläche. Stellen Sie den Kinderhochstuhl niemals in die Nähe von Treppen oder Stufen oder auf Teppiche.
- Legen Sie keine Taschen oder Gewichte auf der Tischplatte des Kinderhochstuhls und hängen Sie keine Gegenstände an das Gestell des Kinderhochstuhls, um das Produkt nicht aus dem Gleichgewicht zu bringen.
- Wenn der Kinderhochstuhl längere Zeit der Sonne ausgesetzt wird, warten Sie, bis er abgekühlt ist, bevor Sie das Kind hineinsetzen.
- Vermeiden Sie es, den Kinderhochstuhl längere Zeit der Sonne auszusetzen, denn die Farben der Materialien und der Stoffe können sich dadurch verändern.
- Wenn der Kinderhochstuhl nicht benutzt wird, muss er stets von Kindern fern gehalten werden.
- Verwenden Sie nicht den Stuhl ohne Bezug
- Verwenden Sie keine Bestand-, Ersatz- oder Zubehörteile, die nicht vom Produzenten geliefert oder genehmigt sind.
- **WARNUNG:** Immer die Feststellbremse einlegen, wenn der Kinderhochstuhl nicht in Bewegung ist.

TIPPS FÜR DIE PFLEGE

Die Pflege darf nur von einem Erwachsenen vorgenommen werden.

Reinigung

Den Bezug mit einem mit Wasser oder einem neutralen Reini-



gungsmittel befeuchteten Tuch reinigen. Zum Abnehmen des Bezugs, wiederholen Sie die Arbeitsgänge (7A-7C), die für die Befestigung des Bezugs am Gestell beschrieben sind, in umgekehrter Reihenfolge. Reinigen Sie die Kunststoffteile mit einem mit Wasser angefeuchteten Tuch. Niemals Scheuer- oder Lösungsmittel verwenden.

Falls die Metallteile mit Wasser in Kontakt gekommen sind, trocknen Sie die nassen Teile ab, um Rostbildung zu vermeiden.

Wartung

Bewahren Sie den Kinderhochstuhl an einem trockenen Ort auf. Alle Kunststoffteile von Staub, Schmutz und Sand reinigen, die auf den Metallrohren gleiten, um eine Reibung zu vermeiden, die das ordnungsgemäße Funktionieren des Kinderhochstuhl beeinträchtigen könnte.

Schmierien Sie die beweglichen Teile nötigenfalls mit trockenem Silikonöl.

GEBRAUCHSANLEITUNG

ERSTE MONTAGE / ÖFFNEN DES KINDERHOCHSTUHL

WARNUNG: Nehmen Sie diese Arbeitsgänge vor, wobei Sie darauf achten, das das Kind und eventuelle andere Kinder sich in entsprechender Entfernung aufhalten. Vergewissern Sie sich, dass die beweglichen Teile des Kinderhochstuhls in diesen Phasen nicht mit dem Körper des Kindes in Berührung kommen.

1. Befestigen Sie die Beine an dem Gestell des Kinderhochstuhls, wie in der Abbildung gezeigt (Abb. 1A Abb. 1B).

WARNUNG: Die Befestigungsteile der vorderen und hinteren Beine sind unterschiedlich, um bei der Montage eine Verwechslung zu vermeiden.

Hintere Beine: Halten Sie die beiden Befestigungsstifte an den Enden der Beine gedrückt und setzen Sie dann die Beine am Gestell ein. Die Teile sind erst dann korrekt befestigt, wenn die beiden Stifte aus den entsprechenden Löchern am Gestell herausstehen und man das Klicken für die erfolgte Befestigung hört (Abb. 1A).

Vordere Beine: Halten Sie die beiden Befestigungsstifte an die Basis der Struktur gedrückt und setzen Sie dann die Beine ein. Die Teile sind erst dann korrekt befestigt, wenn die beiden Stifte aus den entsprechenden Löchern an den Beinen herausstehen und man das Klicken für die erfolgte Befestigung hört (Abb. 1B).

2. Stellen Sie sich hinter den Kinderhochstuhl und fassen Sie die beiden Gelenke. Drücken Sie dann die Tasten zum Öffnen/Schließen. Breiten Sie die Beine des Kinderhochstuhl aus, wobei Sie sich gleichzeitig mit einem Fuß helfen, bis Sie das Klicken für die erfolgte Befestigung in geöffneter Position hören (Abb. 2).

3. Heben Sie den Sitz an: Halten Sie die Rückenlehne am oberen Teil, ziehen Sie es nach oben bis in die gewünschte Höhe (Abb. 3). Der Kinderhochstuhl kann in 7 verschiedenen Höhen eingestellt werden.

4. Senken Sie mit den Händen den Sitz und die Fußstütze (Abb. 4). Ein Rückhaltesystem fixiert den Sitz am Gestell.

5. Drücken sie die seitlichen Einstellasteten und senken Sie die Fußstütze in die senkrechte Position (Abb. 5).

6. Senken Sie die Armstützen, indem Sie die beiden Tasten am unteren Teil derselben drücken (Abb. 6)

WARNUNG: Die Armstützen müssen immer in waagerechter Position gehalten werden. Die Armstützen können nur beim Schließen des Produktes in senkrechter Position gehalten werden.

7. Befestigen Sie die Bezüge am Gestell des Kinderhochstuhls:

A. Ziehen Sie den Bezug über die Struktur des Kinderhochstuhls und ziehen Sie die Sicherheitsgurte und Ringe in „D“-Form durch die entsprechenden Schlaufen (Abb. 7A).

B. Stecken Sie ihn in die Gabeln im Gurtschloss (Abb. 7B).

C. Befestigen Sie die Karabinerhaken (Abb. 7C)

8. Setzen Sie die Fußstütze ein und drehen Sie diese, bis sie die Gebrauchsstellung erreicht, dann blockieren Sie sie (Abb. 8). Die Fußstütze ist in 3 Positionen einstellbar.

Der Kinderhochstuhl ist nun für die Aufnahme des Kindes bereit.

9. Steifer Mittelsteg am Tisch befestigen (Abb. 9A, Abb. 9B). Die Befestigung des Mittelstegs ist so beschaffen, dass nur eine einzige Montagemöglichkeit besteht.

WARNUNG: FÜR DIE SICHERHEIT DES KINDES WICHTIG - positionieren

Sie niemals den Tisch an dem Kinderhochstuhl, ohne vorher an dieser den steifen Mittelsteg befestigt zu haben. Ist sie einmal montiert, darf sie nicht mehr abgenommen werden.

Der Tisch kann nun an dem Kinderhochstuhl positioniert werden.

BEZUG

Um den Bezug von dem Kinderhochstuhl abziehen, wiederholen Sie in umgekehrter Reihenfolge die Arbeitsgänge, die beschrieben sind, um den Bezug am Gestell zu befestigen.

WARNUNG: Verwenden Sie niemals den Kinderhochstuhl ohne Bezug.

SICHERHEITSGURTE

WARNUNG: Die Verwendung der Sicherheitsgurte mit Mittelsteg aus Stoff ist unerlässlich, um die Sicherheit des Kindes zu garantieren.

WARNUNG: Der Tisch allein garantiert kein sicheres Sitzen des Kindes. Verwenden Sie stets die SICHERHEITSGURTE! Der Kinderhochstuhl ist mit 5-Punkt-Sicherheitsgurten ausgestattet.

10. Öffnen Sie die Sicherheitsgurte (Abb. 10).

11. Setzen Sie das Kind in den Kinderhochstuhl und legen Sie ihm die Gurte an (Abb. 11).

Die Sicherheitsgurte können in zwei Positionen höhenverstellt werden.

POSITIONIERUNG / EINSTELLUNG DES TISCHS

WARNUNG: FÜR DIE SICHERHEIT DES KINDES WICHTIG - positionieren Sie den Tisch niemals an dem Kinderhochstuhl, ohne an ihm vorher den steifen Mittelsteg befestigt zu haben. Ist dieser einmal montiert, darf er nicht mehr abgenommen werden.

Der Tisch kann in 4 verschiedenen Positionen eingestellt werden.

12. Nehmen Sie den Tisch in die Hand (Abb. 12).

13. Die untere Taste (X) gedrückt halten und das Tablet von oben einsetzen. Dabei sicherstellen, dass die Armlehnen (H) sich innerhalb der Führungen unter der Tischplatte befinden (Abb. 13).

14. Verschieben Sie den Tisch, bis er die gewünschte Position erreicht hat und lassen Sie die Taste los. Sollte die Einrastung des Tisches an den Armstützen nicht automatisch erfolgen, verschieben Sie diesen bis Sie ein Klick für die erfolgte Blockierung hören (Abb. 14).

WARNUNG: Prüfen Sie vor dem Gebrauch immer, ob der Tisch korrekt an den Armstützen befestigt ist.

WARNUNG: Lassen Sie den Tisch niemals in einer Position, in der die Gefahrensignale auf den Armlehnen sichtbar sind: Er ist NICHT sicher!

15. Zum Abnehmen des Tisches ziehen Sie selbigen nach außen und halten dabei die untere Taste gedrückt.

HÖHENEINSTELLUNG DES KINDERHOCHSTUHL

Der Kinderhochstuhl kann in 7 verschiedenen Positionen höhenverstellt werden.

16. Zum Anheben des Sitzes: Die Rücklehne am oberen Teil festhalten und selbige bis zur gewünschten Höhe nach oben ziehen (Abb. 15-16).

17. Zum Senken des Sitzes: gleichzeitig die beiden seitlichen Tasten gedrückt halten und den Sitz bis zur gewünschten Höhe senken (Abb. 17).

WARNUNG: Führen Sie diesen Arbeitsgang aus, ohne dass das Kind in dem Kinderhochstuhl sitzt.

EINSTELLUNG DER NEIGUNG DER RÜCKENLEHNE

Die Rückenlehne des Kinderhochstuhls kann in 3 Positionen zurückgeklappt werden.

18. Zur Einstellung der Neigung der Rückenlehne drücken Sie die Taste oben an der Rückenlehne, neigen Sie die Rückenlehne bis in die gewünschte Position und lassen Sie selbige dann los. Die Rückenlehne blockiert sich automatisch und Sie hören ein Klicken für die erfolgte Befestigung (Abb. 18).

Dieser Arbeitsgang kann auch mit dem Kind im Kinderhochstuhl vorgenommen werden, könnte sich aber als schwierig erweisen.

BEINSTÜTZE

Der Kinderhochstuhl ist mit einer in 3 Positionen verstellbaren



Beinstütze versehen.

19. Drücken Sie die beiden seitlichen Einstelltasten und neigen Sie die Beinstütze bis zur gewünschten Position (Abb. 19).

FUSSSTÜTZE

Der Kinderhochstuhl ist mit einer in 3 Positionen höhenverstellbaren Fußsstütze versehen.

20. Aus der Gebrauchsposition die Fußsstütze in eine zur Beinstütze parallele Position drehen, indem sie entriegelt wird (Abb. 20).

21. Sie herausnehmen und in der gewünschten Höhe wieder einsetzen (Abb. 21).

22. Sie drehen, bis die neue Gebrauchsstellung erreicht wurde und dann blockieren (Abb. 22).

RÄDER UND SICHERUNGSSYSTEME

Die hinteren und vorderen Beine sind mit schwenkbaren Rädern mit Bremsen (EE) ausgestattet.

Zum Betätigen der Bremsen des Kinderhochstuhls die Sperrhebel der Räder tiefstellen. Zum Entsperren der Räder die Hebel hochstellen.

WARNUNG: Stellen Sie das Produkt ausschließlich auf einer waagerechten und stabilen Fläche auf. Stellen Sie den Hochstuhl niemals in die Nähe von Treppen oder Stufen.

WARNUNG: Immer die Feststellbremse einlegen, wenn der Kinderhochstuhl nicht in Bewegung ist.

SCHLIESSEN

WARNUNG: Nehmen Sie diese Arbeitsgänge vor, wobei Sie darauf achten, dass das Kind und eventuelle andere Kinder sich in entsprechender Entfernung aufhalten. Vergewissern Sie sich, dass die beweglichen Teile des Kinderhochstuhls in diesen Phasen nicht mit dem Körper des Kindes in Berührung kommen.

WARNUNG: Die Tischplatte entfernen bevor man den Hochstuhl schließt und sie auf der Rückseite mit den beiden Haken am Gestell befestigen.

23. Die Rückenlehne in senkrechte Position und die Beinstütze in waagerechte Position bringen (Abb. 23).

24. Die Armstützen in senkrechte Position heben, wobei die Tasten an der Unterseite derselben gedrückt werden, bis man ein Klicken für die erfolgte Blockierung hört (Abb. 24).

25. Die Seitenlaschen des Bezugs nach innen biegen (Abb. 25A) und die Beinstütze und den Sitz in senkrechte Position heben (Abb. 25B), ein Befestigungssystem hält das Gestell geschlossen:

26. Den Sitz senken, indem gleichzeitig die beiden seitlichen Tasten gedrückt werden, wie in der Abbildung gezeigt (Abb. 26).

27. Die Tasten in der Mitte der Gelenke drücken und gleichzeitig, mit Hilfe des Fußes, die Beine des Kinderhochstuhls einander annähern (Abb. 27A), bis man ein Klicken für die erfolgte Blockierung in geschlossener Position hört.

WARNUNG: Prüfen Sie, ob das Gestell geschlossen ist und die Räder so positioniert sind, dass selbige von allein steht (Abb. 27B).

GARANTIE

Die Garantie gilt bei allen Konformitätsfehlern, die trotz normaler Gebrauchsbedingungen (gemäß den Vorgaben der Gebrauchsanleitung) auftreten.

Die Garantie ist verwirkt bei unsachgemäßem Gebrauch, Abnutzung oder bei persönlichen Unglücksfällen.

Bezüglich der Garantiedauer für Konformitätsfehler verweisen wir auf die nationalen Rechtsvorschriften des Kauflandes.

COMPONENTS

- A. Backrest
- B. Seat
- C. High chair frame
- D. Backrest adjustment rear button
- E. Joint fixtures
- F. High chair open / close button
- G. Seat height adjustment button
- H. Armrest
- I. Leg rest
- J. Leg rest adjustment button
- O. Fabric cover (only for Polly Easy)
- P. Safety harness
- Q. Rings used to fasten the harness straps to the backrest
- R. Buckle
- S1. Lap belt connector
- S2. Upper harness belt connector
- T. Fabric crotch strap
- U. D-Rings
- V. Activity tray
- W. Slots for fitting the tray
- X. Tray locking button
- Y. Rigid crotch strap
- BB. Footrest
- CC. Rear legs
- DD. Rear leg locking buttons
- EE. Wheel
- GG. Front legs
- HH. Locking button holes

IMPORTANT: READ CAREFULLY AND KEEP FOR FUTURE REFERENCE.

INSTRUCTIONS FOR USE

TO AVOID DANGER OF SUFFOCATION REMOVE PLASTIC COVER BEFORE USING THIS ARTICLE. THIS COVER SHALL BE DESTROYED OR KEPT AWAY FROM BABIES AND CHILDREN.

WARNINGS

- Only for domestic use.
- **WARNING:** Never leave the child unattended.
- **WARNING:** Always use the restraint system.

- **WARNING:** Falling hazard: Prevent your child from climbing on the product.
- **WARNING:** Do not use the product unless all components are correctly fitted and adjusted.
- **WARNING:** Be aware of the risk of open fires and other sources of strong heat in the vicinity of the product.
- **WARNING:** Be aware of the risk of tilting when your child can push its feet against a table or any other structure.
- **WARNING:** Always check the security and the stability of the high chair before use.
- Do not use the high chair until the child can sit up unaided. This high chair is intended for use for children between 6 and 36 months of age, weighing up to 15 kg.
- Do not use the high chair if any part is broken, torn or missing.
- Before assembly, check that the product and all of its components have not been damaged during transportation. Should any part be damaged do not use and keep out of reach of children.
- The high chair must be opened, adjusted and closed only by an adult.
- Ensure that the person using the high chair knows how to use it safely.
- When opening, adjusting or closing the high chair, ensure that your child is at a safe distance. Ensure that during the adjustment operations (reclining the backrest, adjusting the activity tray), the movable parts of the high chair do not come into contact with your child.
- The fabric safety harness and crotch

strap must be correctly fitted to the seat and the rigid crotch bar in order to guarantee the safety of your child when using this product as a High chair.

- The tray alone does not guarantee the safety of your child. Always use the safety harness.
- Never move the high chair when the child is seated inside.

Do not allow children to play unsupervised near the high chair, or climb onto it.

- Do not use the high chair for more than one child at a time.
- Do not place the high chair near windows or walls, where strings, curtains or other objects may be used by the child to climb out of the high chair, and to prevent the risk of suffocation and/or choking.
- Do not place the high chair near windows or walls, to prevent the child from affecting the stability of the high chair, making it topple over, by pushing with its feet against the wall.
- Always place the high chair on a horizontal, stable surface. Never place the high chair near stairs or steps or carpets.
- Bags or weights must not be placed on the activity tray or hung on the high chair frame, as they might affect the stability of the high chair.
- If the high chair is left exposed to direct sunlight for a long time, allow it to cool before placing your child in it.
- Do not leave the high chair under the sun for a long time: prolonged exposure to direct sunlight may cause the fabric cover to fade.
- When it is not used, the high chair must be kept away from the reach of children.

- Never use the high chair without its cover.
- Do not use accessories, spare parts, or any component not supplied or approved by the manufacturer.
- **WARNING:** Always engage the parking device when the high chair is not being moved.

CLEANING AND MAINTENANCE

The cleaning and maintenance of the high chair must only be carried out by an adult.

Cleaning

Clean the fabric cover with a soft cloth soaked in water or a neutral detergent. To remove the fabric cover from the high chair repeat the operations, in reverse order, described to fix the fabric cover to the structure (steps 7A-7C). Clean the plastic parts with a soft cloth soaked in water. Never use abrasive detergents or solvents.

In case of contact with water, dry the metal parts to prevent rust from forming.

Maintenance

Keep the high chair in a dry place.

To avoid friction that may prevent the correct operation of the High chair, ensure that all the movable plastic parts located along the metal frame are free from dust, dirt or sand.

Lubricate only if necessary, with a light application of a silicone based lubricant between the components

INSTRUCTIONS FOR USE

HIGH CHAIR FIRST ASSEMBLY/OPENING

WARNING: When opening the high chair, ensure that your child, or other children, are at a safe distance. Ensure that during these operations, the movable parts of the high chair do not come into contact with your child.

1. Fix the legs to the high chair frame as shown in the diagram (diagram 1A - diagram 1B).

WARNING: the ends of the front and rear legs have a different shape to avoid errors in the assembly phase.

Rear legs: keep the two locking buttons, located at the base of the frame, pressed down and insert the legs into the structure. The parts are locked only when the two locking buttons come out from the holes on the legs, and an audible click is heard, signalling that the legs are securely fitted (diagram 1A).

Front legs: keep the two locking buttons located at the base of the frame pressed down and insert the legs. The parts are correctly locked only when the two locking buttons come out from the holes on the legs, and an audible click is heard, signalling that the legs are securely fitted (diagram 1B).

2. Stand at the back of the High chair and hold the two joints, then press the open/close buttons. At the same time, open the High chair legs using your foot, until an audible click is heard, signalling that the legs are locked in the open position (diagram 2).
3. Raise the seat by holding the upper part of the backrest and pull it upward, until the desired height is reached (diagram 3). The High chair can be adjusted to 7 height positions.
4. Lower the seat and leg rest with your hands (diagram 4). The seat is fixed to the frame by a fastening device.
5. Press the side adjustment buttons and lower the leg rest in a vertical position (diagram 5).
6. Lower the armrests by pressing the two buttons located at the rear of the armrests (diagram 6).

WARNING: The armrests must always be maintained in a horizontal position. The armrests can be maintained in a vertical position only when closing the High chair.

7. Fix the fabric covers to the High chair frame:

- A. Fit the fabric cover to the High chair frame by sliding the safety harness and D-Rings into the appropriate loops (diagram 7A).
- B. Insert the clips into the buckle (diagram 7B).
- C. Fit the spring catches (diagram 7C).

8. Insert the footrest, turn it until the use position is reached, and lock it (diagram 8). The footrest can be adjusted to 3 positions.

The child can now be seated in the High chair.

9. Fit the rigid crotch strap to the activity tray (diagram 9A, diagram 9B). The design of the crotch strap attachment only allows one type of assembly operation.

WARNING: IMPORTANT FOR YOUR CHILD'S SAFETY - Always fit the rigid crotch strap to the activity tray before fitting the tray to the High chair. Once the rigid crotch strap has been fitted, it must never be removed.

The activity tray can now be fitted to the High chair.

FABRIC COVER

To remove the cover from the High chair, repeat, in the reverse order, the operations described to fit the fabric cover to the frame.

WARNING: Never use the high chair without the fabric cover.

SAFETY HARNESS

WARNING: The use of the safety harness and fabric crotch strap is necessary to guarantee the safety of your child.

WARNING: The activity tray alone does not guarantee the safety of your child. Always use the SAFETY HARNESS!

The high chair has a 5-point safety harness.

10. Release the safety harness (diagram 10).

11. Place the child in the high chair and fasten it with the safety harness (diagram 11).

The safety harness can be adjusted to two height positions.

FITTING / ADJUSTING THE ACTIVITY TRAY

WARNING: IMPORTANT FOR YOUR CHILD'S SAFETY - Always fit the rigid crotch strap to the activity tray before fitting the tray to the High chair. Once the rigid crotch strap has been fitted, it must never be removed.

The activity tray can now be fitted to the High chair.

The activity tray can be adjusted to 4 positions.

12. Hold the activity tray in your hands (diagram 12).

13. Press and hold the bottom button (X), lower the activity tray into place checking that the armrests (H) slot into the guides located under the activity tray (diagram 13).

14. Move the activity tray until the desired position is reached and release the button. If the activity tray is not automatically locked on the armrests, move the activity tray until a click is heard, signalling that the tray is locked (diagram 14).

WARNING: Always ensure that the tray is locked correctly to the armrests before use.

WARNING: Never leave the tray fitted in a position in which the danger signs are visible on the armrests: IT IS NOT safe!

15. To remove the tray, pull it in an outward direction while keeping the lower button pressed.

ADJUSTING THE HEIGHT OF THE HIGH CHAIR

The High chair can be adjusted to 7 height positions.

16. To raise the seat: Hold the upper part of the backrest and pull it upward, until the desired height is reached (diagram 15-16).

17. To lower the seat: Press the two side buttons simultaneously and lower the seat, until the desired height is reached (diagram 17).

WARNING: Do not carry out this operation with the child sitting in the High chair.

RECLINING BACKREST ADJUSTMENT

The backrest of the High chair can be adjusted to 3 positions.

18. To adjust the inclination of the backrest, press the button located at the rear top, recline the backrest until the desired position is reached and release the button, the backrest will lock automatically and an audible click is heard, signalling that it is locked into position (diagram 18). The operation can be carried out also with the child sitting in the High chair, although it can be more difficult.

LEG REST

The leg rest of the High chair can be adjusted to 3 positions.

19. Press the two side adjustment buttons and recline the leg rest, until the desired position is reached (diagram 19).

FOOTREST

The footrest of the High chair can be adjusted to 3 height positions.

20. From the use position, turn the footrest until it is parallel to the leg rest, and unlock it (diagram 20).

21. Remove the footrest and fit it at the desired height (diagram 21).

22. Turn the footrest until the new desired use position is obtained, and lock it into position (diagram 22).

WHEELS AND LOCKING SYSTEM

The rear and front legs have swivel wheels with brakes (EE).

To activate the high chair brakes, lower the wheel locking levers. To release the wheels, repeat in reverse order.

WARNING: Always place the chair on a horizontal, stable surface. Never place the high chair near stairs or steps.

WARNING: Always engage the parking device when the high chair is not being moved.

CLOSING THE HIGH CHAIR

WARNING: When closing the high chair, ensure that your child, or other children, are at a safe distance. Ensure that during these operations the movable parts of the high chair do not come into contact with your child.

WARNING: if it is fitted, remove the activity tray before closing the high chair, and store it away at the rear of the frame using the two designated fixtures.

23. Put the backrest in a vertical position and the leg rest in a horizontal position (diagram 23).

24. Raise the armrest in a vertical direction by pressing the buttons located on the lower part of the arm rests, until an audible click is heard (diagram 24).

25. Fold the side fabric cover flaps inside (diagram 25A) and lift the leg rest and seat in a vertical position (diagram 25B), a fastening system maintains the frame compact and closed.

26. Lower the seat by pressing the two side buttons at the same time, as shown in the diagram (diagram 26).

27. Press the buttons at the centre of the joints and, at the same time, close the legs of the High chair using your foot (diag. 27A), until an audible click signals that the High chair is locked in the closed position.

WARNING: Check that the frame is closed and the wheels are positioned in a way that the frame can stand upright on its own (diagram 27B).

WARRANTY

The product is guaranteed against any conformity defect in normal conditions of use as provided for by the instructions for use.

The warranty shall not therefore apply in the case of damages caused by improper use, wear or accidental events.

For the duration of warranty on conformity defects please refer to the specific provisions of national laws applicable in the country of purchase, where provided.

COMPONENTES

- A. Respaldo
- B. Asiento
- C. Estructura de la Trona
- D. Botón de regulación posterior del respaldo
- E. Articulación
- F. Botón de apertura / cierre de la Trona
- G. Botón de regulación de la altura del asiento
- H. Apoyabrazos
- I. Apoyapiernas
- J. Botón de regulación del apoyapiernas
- O. Funda (solo para Polly Easy)
- P. Cinturones de seguridad
- Q. Anillos de sujeción de los cinturones al respaldo
- R. Hebilla
- S1. Conector para cinturones abdominales
- S2. Conector para cinturones superiores
- T. Separapiernas en tejido
- U. Anillos en forma de "D"
- V. Bandeja
- W. Guías de inserción de la bandeja
- X. Botón de fijación de la bandeja
- Y. Separapiernas rígido
- BB. Apoyapiés
- CC. Patas traseras
- DD. Pasadores de enganche de las patas traseras.
- EE. Rueda
- GG. Patas delanteras
- HH. Orificio para la salida de los pasadores de enganche

¡IMPORTANTE: LEER DETENIDAMENTE Y MANTENERLAS PARA FUTURAS CONSULTAS.

AVISO IMPORTANTE

PARA EVITAR RIESGO DE ASFIXIA, ANTES DEL USO RETIRAR Y ELIMINAR LAS BOLSAS DE PLÁSTICO Y TODOS LOS ELEMENTOS QUE FORMEN PARTE DE LA CAJA DEL PRODUCTO Y EN CUALQUIER CASO MANTENERLOS FUERA DEL ALCANCE DE LOS RECIÉN NACIDOS Y DE LOS NIÑOS.

ADVERTENCIAS

- Solo para uso doméstico.

- **ADVERTENCIA:** No dejar nunca al niño desatendido.
- **ADVERTENCIA:** Utilice siempre el sistema de sujeción.
- **ADVERTENCIA:** Riesgo de caída: Evite que el niño trepe por el producto.
- **ADVERTENCIA:** Utilice el producto únicamente cuando todos sus componentes estén correctamente fijados y ajustados.
- **ADVERTENCIA:** Existe un riesgo al situar el producto cerca del fuego o de otras fuentes importantes de calor.
- **ADVERTENCIA:** Existe riesgo de vuelco si el niño apoya los pies en una mesa o cualquier otra estructura.
- **ADVERTENCIA:** Verificar siempre la seguridad y la estabilidad de la trona antes de la utilización.
- No utilizar la Trona hasta que el niño no sea capaz de estar sentado sin ayuda.
- El uso de la Trona está aconsejado para bebés de edades comprendidas entre los 6 y los 36 meses, hasta un máximo de 15 kg.
- No utilice la Trona si falta alguna de sus partes o si están rotas o desgarradas.
- Antes del montaje verifique que el producto y todos sus componentes no presenten daños o desperfectos debidos al transporte; en ese caso no utilice el producto y manténgalo fuera del alcance de los niños.
- Las operaciones de apertura, regulación y cierre de la Trona deben ser efectuadas exclusivamente por un adulto.
- Asegúrese de que los usuarios de la Trona conozcan el funcionamiento exacto de la misma.

- Durante las operaciones de apertura y cierre asegúrese de que el bebé se encuentre a la debida distancia. Durante las operaciones de regulación (inclinación del respaldo, colocación de la bandeja) asegúrese de que las partes móviles de la Trona no estén en contacto con el cuerpo del bebé.
- El uso de los cinturones de seguridad con separapiernas de tejido fijado correctamente al asiento y con separapiernas rígido es indispensable para garantizar la seguridad del niño en las configuraciones de uso como trona.
- La bandeja sola no garantiza una sujeción segura del niño. Utilice siempre los cinturones de seguridad.
- Nunca mueva la Trona con el bebé dentro.
- No deje que otros niños jueguen sin vigilancia cerca de la Trona o suban por ella.
- No utilice la Trona con más de un bebé al mismo tiempo.
- No coloque la trona cerca de ventanas o paredes, donde cuerdas, cortinas u otros elementos puedan ser utilizados por el niño para trepar, o ser causa de asfixia o estrangulamiento.
- No coloque la trona cerca de ventanas o paredes para evitar el riesgo de que el niño, empujando con los pies, pueda inclinar la silla y hacerla caer.
- Mientras el niño esté en la trona, posicione el producto única y exclusivamente sobre una superficie horizontal y estable. Nunca coloque la trona cerca de escaleras, escalones o alfombras.
- No apoye sobre la bandeja ni cuelgue a la estructura de la trona bolsas

ni pesos que puedan desequilibrar el producto.

- Si se deja la Trona expuesta al sol durante mucho tiempo, esperar hasta que se enfríe antes de sentar al bebé.
- Evite la exposición prolongada de la Trona al sol: puede causar cambios de color en los materiales y tejidos.
- Mientras no se esté usando, la Trona debe mantenerse fuera del alcance de los niños.
- No utilice nunca la Trona sin el revestimiento.
- No añadir componentes, piezas de repuesto ni accesorios que no hayan sido suministrados o aprobados por el fabricante.
- **ADVERTENCIA:** Cuando la trona no esté en movimiento, ponga siempre el dispositivo de estacionamiento.

CONSEJOS PARA LA LIMPIEZA Y EL MANTENIMIENTO

Las operaciones de limpieza y mantenimiento deben ser efectuadas exclusivamente por un adulto.

Limpieza

Limpie la funda con un paño humedecido con agua o con un detergente neutro. Para extraer la funda de la trona repita, en orden contrario, las operaciones descritas para colocar la funda en la estructura (operaciones 7A-7C). Limpie las partes de plástico con un paño humedecido con agua. No utilice detergentes abrasivos ni disolventes. Si las partes de metal entran en contacto con el agua, séquelas para evitar la formación de óxido.

Mantenimiento

Mantener la Trona en un lugar seco.

Asegurarse de que todas las partes de plástico que se deslizan sobre los tubos de metal estén limpias de polvo, suciedad y arena, para evitar roces que puedan comprometer el correcto funcionamiento de la Trona. Si fuera necesario, lubricar las partes móviles con aceite seco a la silicona.

INSTRUCCIONES DE USO

PRIMER MONTAJE / APERTURA DE LA TRONA

ADVERTENCIA: efectuar estas operaciones prestando atención a que el bebé y otros niños se encuentren a la debida distancia. Asegúrese de que durante estas operaciones las partes móviles de la Trona no estén en contacto con el cuerpo del bebé.

1. Fijar las patas a la estructura de la Trona como se muestra en la figura (Fig 1A, Fig 1B)

ADVERTENCIA: los enganches de las patas delanteras y traseras tienen una forma diferente para evitar errores durante el montaje. Patas traseras: manteniendo presionados los dos pasadores de enganche que se encuentran en las extremidades de las patas, introducir las mismas en la estructura. Las partes se pueden considerar enganchadas correctamente sólo cuando los dos pasadores



sobresalen por los orificios predispuestos en la estructura y se oyen los click que indican que se ha producido la fijación (Fig. 1A). Patas delanteras: manteniendo presionados los dos pasadores de enganche que se encuentran en la base de la estructura, introducir las patas. Las partes se pueden considerar enganchadas sólo cuando los dos pasadores sobresalen por los orificios predispuestos en las patas y se oyen los click que indican que se ha producido la fijación (Fig. 1B).

2. Colocarse detrás de la Trona y, agarrando las dos articulaciones, presionar los botones de apertura/cierre. Al mismo tiempo, ayudándose con el pie, separe las patas de la Trona hasta que oiga el click que indica que ha quedado bloqueada en posición abierta. (Fig. 2).

3. Levante el asiento: sujetando el respaldo por la parte más alta, tire del mismo hacia arriba hasta que alcance la altura deseada (Fig. 3). La Trona se puede regular en altura en 7 posiciones diferentes.

4. Baje con las manos el asiento y el apoyapiernas (Fig. 4). Un sistema de retención fija el asiento a la estructura.

5. Para situar el apoyapiernas en posición vertical, basta con apretar los botones de regulación situados en los laterales (Fig. 5).

6. Baje los apoyabrazos apretando los dos botones situados en la parte inferior de los mismos (Fig. 6).

ADVERTENCIA: los apoyabrazos deben mantenerse siempre en posición horizontal. Los apoyabrazos se pueden colocar en posición vertical sólo durante la operación de cierre del producto.

7. Fije las fundas a la estructura de la Trona:

A. Coloque la funda sobre la estructura de la Trona e introduzca los cinturones de seguridad y los anillos en forma de "D" en los pasadores adecuados (Fig. 7A).

B. Introduzca las horquillas en la hebilla (Fig. 7B).

C. Fije los ganchos (Fig. 7C).

8. Introduzca el apoyapiernas, gírelo hasta que alcance la posición deseada y bloquéelo (Fig. 8). El apoyapiernas se puede regular en 3 posiciones diferentes. La Trona está ahora preparada para acoger al niño.

9. Fije el Separapiernas rígido sobre la bandeja (Fig. 9A, Fig. 9B). El enganche del separapiernas está diseñado de forma que permite una única modalidad de montaje.

ADVERTENCIA: IMPORTANTE PARA LA SEGURIDAD DEL BEBÉ - no coloque la bandeja en la Trona hasta que no haya fijado sobre la misma el separapiernas rígido. Una vez montado, el separapiernas no deberá volver a quitarse. La bandeja está preparada para ser colocada sobre la Trona.

FUNDA

Para sacar la funda de la Trona repita en orden contrario las operaciones descritas anteriormente para colocar la funda sobre la estructura.

ADVERTENCIA: no utilizar nunca la Trona sin funda.

CINTURONES DE SEGURIDAD

ADVERTENCIA: para garantizar la seguridad del bebé, es indispensable utilizar los cinturones de seguridad con el separapiernas en tejido.

ADVERTENCIA: la bandeja no garantiza una contención segura del bebé. ¡Utilice siempre los cinturones de seguridad! La Trona está dotada de cinturones de seguridad de 5 puntos.

10. Desenganche los cinturones de seguridad (Fig. 10).

11. Acomode al bebé en la Trona y asegúrelo con los cinturones (Fig. 11) Los cinturones de seguridad se pueden regular en altura en dos posiciones.

COLOCACIÓN / REGULACIÓN BANDEJA

ADVERTENCIA: IMPORTANTE PARA LA SEGURIDAD DEL BEBÉ - no coloque la bandeja en la Trona hasta que no haya fijado sobre la misma el separapiernas rígido. Una vez montado, el separapiernas no deberá volver a quitarse.

La bandeja se puede regular en 4 posiciones diferentes.

12. Coja la bandeja con la mano (Fig. 12).

13. Manteniendo presionado el botón inferior (X), posicionar la bandeja desde arriba comprobando que los apoyabrazos (H) se encuentren en el interior de las guías situadas por debajo de la misma (fig. 13).

14. Mueva la bandeja hasta que la misma alcance la posición deseada y suelte el botón. En caso de que no se produzca el enganche automático de la bandeja sobre los apoyabrazos, muévala hasta que oiga el click que indica que ha quedado bloqueada (Fig. 14).

ADVERTENCIA: verifique siempre antes del uso que la bandeja esté correctamente fijada sobre los apoyabrazos.

ADVERTENCIA: no dejar nunca la bandeja en una posición en la que se vean las señales de peligro sobre los apoyabrazos: ¡NO es seguro!

15. Para retirar la bandeja, tire de la misma hacia el exterior manteniendo pulsado el botón inferior.

REGULACIÓN ALTURA DE LA TRONA

La Trona se puede regular en altura en 7 posiciones diferentes.

16. Para levantar el asiento: coja el respaldo por la parte alta y tire del mismo hacia arriba hasta que alcance la altura deseada (Fig. 15-16).

17. Para bajar el asiento: apretando al mismo tiempo los dos botones laterales, baje el asiento hasta que alcance la altura deseada (Fig. 17).

ADVERTENCIA: no efectuar estas operaciones con el bebé sentado en la Trona.

REGULACIÓN DE LA INCLINACIÓN DEL RESPALDO

El respaldo de la Trona se puede reclinar en 3 posiciones.

18. Para regular la inclinación del respaldo apriete el botón situado en la parte superior trasera del mismo, incline el respaldo hasta que alcance la posición deseada y suéltelo; el respaldo quedará bloqueado automáticamente y se oirá el click que indica que se ha producido el enganche (Fig. 18). La operación también se puede realizar con el bebé sentado en la Trona, aunque de este modo puede resultar más dificultosa.

APOYAPIERNAS

La Trona está dotada de apoyapiernas regulable en 3 posiciones.

19. Apriete los dos botones de regulación lateral e incline el apoyapiernas hasta que alcance la posición deseada (Fig. 19).

APOYAPIES

La Trona está dotada de apoyapiernas regulable en altura en 3 posiciones.

20. Gírelo de forma paralela al apoyapiernas, para desbloquearlo (Fig. 20).

21. Extráigalo y vuelva a introducirlo a la altura deseada (Fig. 21).

22. Gírelo hasta que alcance la posición deseada y bloquéelo (Fig. 22).

RUEDAS Y SISTEMAS DE BLOQUEO

Las patas traseras y delanteras poseen ruedas giratorias con freno (EE). Para accionar los frenos de la trona, baje las palancas de bloqueo de las ruedas. Para desbloquear las ruedas, proceda en sentido contrario.

ADVERTENCIA: Coloque el producto únicamente sobre una superficie horizontal y estable. Nunca coloque la trona cerca de escaleras o escalones.

ADVERTENCIA: Cuando la trona no esté en movimiento, ponga siempre el dispositivo de estacionamiento.

CIERRE

ADVERTENCIA: efectuar estas operaciones prestando atención a que el bebé y otros niños se encuentren a la debida distancia. Asegúrese de que durante estas operaciones las partes móviles de la Trona no estén con contacto con el cuerpo del bebé.

ADVERTENCIA: si se ha utilizado, retirar la bandeja antes de empezar las operaciones de cierre, enganchándola en el reverso de la estructura mediante los dos específicos elementos de sujeción.

23. Coloque el respaldo en posición vertical y el apoyapiernas en





- posición horizontal (Fig. 23).
24. Levante los apoyabrazos en posición vertical apretando los botones situados en la parte inferior de los mismos hasta que oiga el click que indica que se ha producido el bloqueo (Fig. 24).
 25. Doble hacia el interior las solapas laterales de la funda (Fig. 25A) y levante el apoyapiernas y el asiento en posición vertical (Fig. 25B), un sistema de retención hace que la estructura permanezca compacta y no se abra.
 26. Baje el asiento apretando al mismo tiempo los dos botones laterales como se muestra en la figura (Fig. 26).
 27. Presionar los botones previstos en el centro de las articulaciones y, simultáneamente, ayudándose con un pie, acercar las patas de la Trona (Fig. 27A), hasta que oiga el click que indica que ha quedado bloqueada en posición cerrada.

ADVERTENCIA: verificar que la estructura esté cerrada y que las ruedas estén colocadas de manera que la mantengan en posición vertical (Fig. 27B).

GARANTÍA

El producto está garantizado contra todo defecto de conformidad en condiciones normales de uso según lo previsto en las instrucciones.

Por lo tanto, la garantía no será aplicada en caso de daños ocasionados por uso incorrecto, desgaste o hechos accidentales.

Para la duración de la garantía sobre los defectos de conformidad remítase a las disposiciones específicas de la normativa nacional aplicable en el país de compra, si las hubiera.



COMPONENTES

- A. Encosto
- B. Assento
- C. Estrutura da cadeira de papa
- D. Patilha de regulação posterior do encosto
- E. Rótula
- F. Botão de abertura / fecho da cadeira de papa
- G. Botão de regulação da altura do assento
- H. Apoio dos braços
- I. Apoio das pernas
- J. Botão de regulação do apoio das pernas
- O. Forro (apenas para Polly Easy)
- P. Cintos de segurança
- Q. Anéis de fixação dos cintos ao encosto
- R. Fecho
- S1. Engate do cinto abdominal
- S2. Engate das correias dos ombros
- T. Correia separadora de pernas em tecido
- U. Argolas em "D"
- V. Tampo
- W. Guias para colocação do tampo
- X. Botão de fixação do tampo
- Y. Separador de pernas rígido
- BB. Apoio dos pés
- CC. Pernas da trás
- DD. Botões de encaixe das pernas de trás
- EE. Roda
- GG. Pernas de frente
- HH. Orifícios de saída dos pinos de fixação

IMPORTANTE: LEIA CUIDADOSA- MENTE E GARDE PARA REFERÊNCIA FUTURA.

AVISO IMPORTANTE

ANTES DE USAR RETIRE E ELIMINE EVENTUAIS SACOS DE PLÁSTICO E TODOS OS ELEMENTOS QUE FAZEM PARTE DA EMBALAGEM DESTES PRODUTOS E MANTENHA-OS FORA DO ALCANCE DAS CRIANÇAS (MESMO RECÉM-NASCIDAS).

ADVERTÊNCIAS

- Apenas para uso doméstico.
- **ATENÇÃO:** Nunca deixar a criança

sem vigilância.

- **ATENÇÃO:** Use sempre o sistema de segurança.
- **ATENÇÃO:** Perigo de queda: Não permita que a criança suba sozinha.
- **ATENÇÃO:** Utilize o produto somente com todos os componentes corretamente colocados e ajustados.
- **ATENÇÃO:** Esteja ciente do risco de lume sem proteção e de outras fontes de calor intenso na proximidade do produto.
- **ATENÇÃO:** Esteja atento ao risco de queda quando a criança empurra os pés contra a mesa ou outra estrutura.
- **ATENÇÃO:** Verifique sempre a segurança e a estabilidade da cadeira alta antes da sua utilização.
- Não utilize a cadeira de papa enquanto o bebé não for capaz de estar sentado sozinho, com as costas direitas.
- A utilização da cadeira de papa é adequada para crianças de idade compreendida entre os 6 e os 36 meses, até um peso máximo de 15 kg.
- Não utilize a cadeira de papa se detectar algum componente em falta, rasgado ou danificado.
- Verifique, antes da montagem, se o produto e todos os seus componentes apresentam eventuais danos causados pelo transporte. Caso detecte algo danificado, não utilize o produto e mantenha-o fora do alcance das crianças.
- As operações de abertura, regulação e fecho da cadeira de papa devem ser efectuadas exclusivamente por adultos.
- Assegure-se de que os utilizadores

da cadeira de papa conhecem bem o seu correcto funcionamento.

- Nas operações de abertura e fecho, mantenha o bebé devidamente afastado. Nas operações de regulação (encaixe do apoio dos pés, encaixe do encosto, posicionamento do tampo) certifique-se de que as partes móveis da cadeira de papa não entram em contacto com o corpo do bebé.
- A utilização do cinto com a respectiva correia separadora de pernas em tecido, é indispensável para garantir a segurança da criança, nas configurações de utilização como cadeira de papa.
- O tampo, por si só, não garante uma retenção segura da criança. Utilize sempre o cinto de segurança.
- Nunca desloque a cadeira de papa com a criança sentada na mesma.
- Não permita que outras crianças brinquem, sem vigilância, nas proximidades da cadeira de papa ou que subam para a mesma.
- Não sente na cadeira de papa mais de uma criança de cada vez.
- Não coloque a cadeira de papa perto de janelas ou paredes onde cordas, cortinas ou outros objectos possam ser utilizados pelo bebé para trepar ou ser causa de asfixia ou estrangulamento.
- Não coloque a cadeira de papa perto de janelas ou paredes para evitar também o risco do bebé encontrar um apoio para os pés e conseguir dar um empurrão, desequilibrando a cadeira de papa, que poderá cair.
- Quando o bebé estiver na cadeira de papa, coloque-a sempre sobre uma superfície horizontal e estável. Nunca

coloque a cadeira de papa próxima de escadas, grades ou em cima de tapetes.

- Não apoie bolsas ou pesos no tampo nem os pendure na estrutura da cadeira de papa, para não a desequilibrar.
- Se deixar a cadeira de papa exposta ao sol durante muito tempo, espere que arrefeça antes de colocar o bebé.
- Evite a exposição prolongada ao sol da cadeira de papa: pode alterar a cor dos materiais e dos tecidos.
- Quando não estiver a ser utilizada, a cadeira de papa deve ser mantida fora do alcance das crianças.
- Nunca utilize a cadeira de papa sem o revestimento.
- Não use peças de reposição ou acessórios não fabricados ou fornecidos pelo fabricante.
- **ATENÇÃO:** Mantenha sempre os travões das rodas acionados, quando a cadeira de papa não estiver em movimento.

CONSELHOS PARA A LIMPEZA E A MANUTENÇÃO

As operações de limpeza e manutenção devem ser efectuadas exclusivamente por adultos.

Limpeza

Limpe o forro com um pano humedecido com água ou com um detergente neutro. Para remover o forro da cadeira de papa, repita pela ordem inversa as operações descritas para colocar o forro na estrutura (operações 7A-7C). Limpe as partes de plástico com um pano humedecido com água. Nunca utilize detergentes abrasivos ou solventes.

No caso de contacto com água, seque as partes metálicas para evitar a formação de ferrugem.

Manutenção

Mantenha a cadeira de papa num local seco.

Mantenha limpas de pó, sujidade e areia, as partes plásticas que deslizam sobre os tubos de metal, para evitar atritos que possam comprometer o correcto funcionamento da cadeira de papa.

Em caso de necessidade, lubrifique as partes móveis com óleo seco de silicone.

INSTRUÇÕES DE USO

ANTES DA MONTAGEM / ABERTURA DA CADEIRA DE PAPA

ATENÇÃO: ao efectuar estas operações, assegure-se de que quaisquer crianças se encontram devidamente afastadas. Certifique-se de que as partes móveis da cadeira de papa não entram em con-

tacto com o corpo do bebé.

1. Fixe as pernas na estrutura da cadeira de papa, conforme indicado na figura (Fig. 1A - Fig. 1B).

ATENÇÃO: os encaixes das pernas da frente e os das pernas de trás têm uma configuração diferente, de modo a evitar que possam ser trocadas, durante a montagem.

Pernas de trás: mantendo premidos os dois pinos de encaixe, existentes na extremidade das pernas, introduza-as na estrutura. Quando as pernas encaixarem correctamente, os dois pinos sairão pelos orifícios específicos, existentes na estrutura, e ouvir-se-á um estalido que confirma que as pernas se encontram fixadas devidamente (Fig. 1A).

Pernas da frente: mantendo premidos os dois pinos de encaixe, existentes na base da estrutura, introduza as pernas. Quando as pernas encaixarem correctamente, os dois pinos sairão pelos orifícios específicos, existentes nas pernas, e ouvir-se-á um estalido que confirma que as pernas se encontram fixadas devidamente (Fig. 1B).

2. Posicione-se atrás da cadeira de papa e, segurando as duas rótulas, pressione os botões de abertura/fecho. Simultaneamente, com o pé, alargue as pernas da cadeira de papa até ouvir um estalido que indica que a cadeira se encontra bloqueada na posição aberta (Fig. 2).

3. Para elevar o banco: segure no encosto pela parte mais alta e puxe-o para cima até à altura desejada (Fig. 3). A altura da cadeira de papa é regulável em 7 posições.

4. Empurre o assento e o apoio para pernas para baixo, com as mãos (Fig. 4). Um sistema de encaixe fixa o assento na estrutura.

5. Premindo os botões de regulação laterais, coloque o apoio para pernas na posição vertical (Fig. 5).

6. Baixe o apoio dos braços, premindo os dois botões existentes na parte inferior dos mesmos (Fig. 6).

ATENÇÃO: os apoios dos braços devem ser mantidos sempre na posição horizontal. Podem estar na posição vertical exclusivamente na fase de fecho da cadeira de papa.

7. Fixe os forros na estrutura da cadeira de papa:

A. Coloque o forro na estrutura da cadeira de papa, introduzindo as correias do cinto de segurança e as argolas em "D" nas presilhas específicas (Fig. 7A).

B. Introduza os ganchos no fecho (Fig. 7B).

C. Fixe os mosquetões (Fig. 7C).

8. Introduza o apoio dos pés e rode-o até o mesmo se encontrar na posição de uso, bloqueando-o (Fig. 8). O apoio dos pés é regulável em 3 posições.

A cadeira de papa está pronta para ser utilizada com a criança.

9. Fixe o Separador de pernas rígido no tampo (Fig. 9A, Fig. 9B). O encaixe do separador de pernas tem uma configuração especial para permitir uma única possibilidade de montagem.

ATENÇÃO: IMPORTANTE PARA A SEGURANÇA DO BEBÉ - nunca coloque o tampo na cadeira de papa sem antes ter fixado no tampo o separador de pernas rígido. Depois de montado, o separador de pernas nunca mais pode ser removido.

O tampo pode então ser posicionado na cadeira de papa.

REVESTIMENTO

Para remover o forro da cadeira de papa, repita pela ordem inversa, as operações descritas para colocar o forro na estrutura.

ATENÇÃO: nunca utilize a cadeira de papa sem o forro.

CINTOS DE SEGURANÇA

ATENÇÃO: a utilização do cinto, com a respectiva correia separadora de pernas em tecido, é indispensável para garantir a segurança do bebé.

ATENÇÃO: o tampo só por si não garante a retenção segura do bebé. Utilize sempre o cinto de segurança!

A cadeira de papa dispõe de um cinto de segurança de 5 pontos de fixação.

10. Abra o cinto de segurança (Fig. 10).

11. Posicione o bebé na cadeira de papa e coloque-lhe o cinto de segurança (Fig. 11).

A altura do cinto de segurança é regulável em duas posições.

POSICIONAMENTO / REGULAÇÃO DO TAMPO

ATENÇÃO: IMPORTANTE PARA A SEGURANÇA DO BEBÉ - nunca coloque o tampo na cadeira de papa sem antes ter fixado o separador de pernas rígido no tampo. Depois de montado, o separador de pernas nunca mais deve ser removido.

O tampo é regulável em 4 diferentes posições.

12. Segure o tampo (Fig. 12) com a mão.

13. Mantendo pressionado o botão inferior (X), coloque o tabuleiro por cima, certificando-se de que os apoios dos braços (H) se encontram dentro das guias existentes por baixo do tampo (fig 13).

14. Desloque o tampo e quando atingir a posição desejada, solte o botão. Se não se verificar o encaixe automático do tampo nos apoios dos braços, desloque-o um pouco até ouvir um estalido que indica que o mesmo se encontra bloqueado correctamente (Fig. 14).

ATENÇÃO: antes da utilização, verifique sempre se o tampo se encontra fixado correctamente nos apoios dos braços.

ATENÇÃO: nunca deixe o tampo numa posição em que sejam visíveis os sinais de perigo, existentes nos apoios dos braços: NÃO é uma posição segura!

15. Para remover o tampo, puxe-o para fora, mantendo premido o botão inferior.

REGULAÇÃO DA ALTURA DA CADEIRA DE PAPA

A altura da cadeira de papa é regulável em 7 posições.

16. Para elevar o banco: segure o encosto pela parte mais alta e puxe-o para cima até à altura desejada (Fig. 15-16).

17. Para baixar o banco: prima simultaneamente os dois botões laterais e baixe o banco até à altura desejada (Fig. 17).

ATENÇÃO: efectue esta operação sem o bebé sentado na cadeira de papa.

REGULAÇÃO DA INCLINAÇÃO DO ENCOSTO

O encosto da cadeira de papa é reclinável em 3 posições.

18. Para regular a inclinação do banco, prima o botão que se encontra em cima na parte de trás do mesmo, incline-o até à posição desejada e solte o botão. O encosto bloquear-se-á automaticamente e ouvir-se-á um estalido que indica que se encontra devidamente bloqueado (Fig. 18).

Esta operação pode ser efectuada mesmo com o bebé sentado na cadeira de papa mas, nessas condições, tornar-se-á mais difícil de efectuar.

APOIO DAS PERNAS

A cadeira de papa dispõe de um apoio para as pernas regulável em 3 posições.

19. Prima os dois botões laterais de regulação e incline o apoio das pernas até à posição desejada (Fig. 19).

APOIO DOS PÉS

A cadeira de papa dispõe de um apoio para os pés com altura regulável em 3 posições.

20. A partir da posição de utilização, rode o apoio dos pés, colocando-o paralelamente ao apoio das pernas, desbloqueando-o (Fig. 20).

21. Remova-o e volte a colocá-lo na altura desejada (Fig. 21).

22. Rode-o até atingir a nova posição de utilização, bloqueando-o (Fig. 22).

RODAS E SISTEMAS DE BLOQUEIO

As pernas traseiras estão dotadas de rodas direccionáveis com sistema de travagem (EE).

Para acionar os travões da cadeira de papa, baixe as alavancas de bloqueio das rodas. Para desbloquear as rodas, proceda no sentido inverso.

ATENÇÃO: Coloque o produto exclusivamente sobre uma superfície horizontal e estável. Nunca coloque a cadeira de papa próxima de escadas ou degraus.

ATENÇÃO: Mantenha sempre os travões das rodas acionados, quando a cadeira de papa não estiver em movimento.

FECHO

ATENÇÃO: ao efectuar estas operações, mantenha as crianças afastadas. Certifique-se de que as partes móveis da cadeira de papa não entram em contacto com o corpo do bebé.

ATENÇÃO: se estiver montado para uso, retire o tampo antes de efectuar as operações de fecho, fixando-o na parte de trás da estrutura, nos dois ganchos adequados.

23. Posicione o encosto da cadeira na posição vertical e o apoio para pernas na posição horizontal (Fig. 23).
24. Levante os apoios dos braços e coloque-os na posição vertical, premindo os botões que se encontram na parte debaixo dos mesmos até ouvir um estalido que indica que estão devidamente bloqueados (Fig. 24).
25. Dobre para dentro as abas laterais do forro (Fig. 25A); levante o apoio das pernas e o assento e coloque-os na posição vertical (Fig. 25B), um sistema de retenção permite que a estrutura permaneça compacta e não se abra acidentalmente.
26. Baixe a cadeira, premindo simultaneamente os dois botões laterais, conforme indicado na figura (Fig. 26).
27. Pressione os botões situados no centro das rótulas e, simultaneamente, ajudando com o pé, feche as pernas da cadeira de papa (Fig.27A), até ouvir um estalido que indica que a cadeira está bloqueada na posição fechada.

ATENÇÃO: verifique se a estrutura está fechada e se as rodas estão posicionadas de modo a que a cadeira de papa fique em pé sozinha (Fig. 27B).

GARANTIA

O produto dispõe de garantia contra qualquer defeito de conformidade, verificado em condições normais de uso, de acordo com o disposto nas instruções de utilização.

A garantia não poderá portanto, aplicar-se, relativamente a danos no produto provocados por utilização imprópria, desgaste ou acidente.

O prazo de validade da garantia sobre defeitos de conformidade, remete-se para as disposições específicas das normas nacionais aplicáveis no país de aquisição, se existentes.

COMPONENTEN

- A. Rugleuning
- B. Zitting
- C. Kinderstoelstructuur
- D. Verstelingshendel rugleuning
- E. Scharnier
- F. Kinderstoel open / dichtknop
- G. Verstelingshendel zithoogte
- H. ArMLEuning
- I. Benensteun
- J. Verstelingsknop benensteun
- O. Bekleding (enkel voor Polly Easy)
- P. Veiligheidsriemen
- Q. Ringen om de gordels aan de rugleuning te bevestigen
- R. Gesp
- S1. Bevestigingssysteem buikgordels
- S2. Bevestigingssysteem schoudergordels
- T. Stoffen riem tussen de beentjes
- U. "D" ringen
- V. Tafelblad
- W. Tafelbladgleuven
- X. Bevestigingsknop tafelblad
- Y. Hard tussenbeenstuk
- BB. Voetensteun
- CC. Achterpoten
- DD. "Verbindingsspennen achterpoten"
- EE. Wiel
- GG. Voorpoten
- HH. Uitgangsoeningen bevestigingspinnen

BELANGRIJK: LEES ZORGVULDIG EN BEWAAR VOOR LATERE RAADPLE- GING.

BELANGRIJKE MEDEDELING

VERWIJDER VOOR HET GEBRUIK EVENTUELE PLASTIC ZAKKEN EN ALLE ANDERE VERPAKKINGSONDERDELEN EN GOOI ZE WEG OF HOUD ZE IN IEDER GEVAL BUITEN HET BEREIK VAN BABY'S EN KINDEREN.

WAARSCHUWINGEN

- Alleen voor huishoudelijk gebruik.
- **WAARSCHUWING:** Nooit uw kind

zonder toezicht laten.

- **WAARSCHUWING:** Altijd het veiligheidstuigje gebruiken.
- **WAARSCHUWING:** Valgevaar: voorkom het klimmen op het product.
- **WAARSCHUWING:** Het product alleen gebruiken als alle onderdelen op de juiste manier zijn bevestigd en afgesteld.
- **WAARSCHUWING:** Pas op voor open vuur of andere hittebronnen in de nabijheid van dit product.
- **WAARSCHUWING:** Wees je bewust van het risico dat het product kan kantelen wanneer je kind zich met zijn voeten afzet tegen een tafel of een ander voorwerp.
- **WAARSCHUWING:** Controleer voor gebruik altijd of de hoge kinderstoel veilig kan worden gebruikt en stabiel is.
- Gebruik de kinderstoel pas als het kind in staat is zelf rechtop te zitten.
- Aangeraden wordt de kinderstoel te gebruiken voor kinderen van tussen 6 maanden en 3 jaar die niet meer dan 15 kg wegen.
- Gebruik de Kinderstoel niet indien er delen ontbreken of kapot of beschadigd zijn.
- Controleer vóór de assemblage of het artikel en alle componenten daarvan geen transportschade vertonen. Gebruik ze in dat geval niet en houd ze uit de buurt van kinderen.
- Enkel een volwassene mag de kinderstoel open- en dichtvouwen en verstellen.
- Verzeker je ervan dat de gebruikers van de Kinderstoel op de hoogte zijn van de exacte werking daarvan.
- Houd het kind op veilige afstand wanneer je de kinderstoel open- en dicht vouwt. Zorg ervoor dat de bewegingen

de delen van de kinderstoel niet in aanraking komen met het kinderlijffe wanneer je de rugleuning en het tafelblad van de kinderstoel verstelt.

- De veiligheidsgordel met stoffen tussenbeenstuk, goed aan de zitting bevestigd, en met hard tussenbeenstuk, is onmisbaar om de veiligheid van het kind te waarborgen bij gebruik in de configuratie kinderstoel.
- Het eetblad alleen garandeert niet dat het kind veilig zit. Gebruik altijd de veiligheidsgordels.
- Verplaats de kinderstoel nooit, terwijl het kind erin zit.
- Laat geen andere kinderen zonder toezicht bij de kinderstoel spelen en laat hen er niet bovenop klimmen.
- Gebruik de Kinderstoel met niet meer dan één kind tegelijk erin.
- Zet de kinderstoel niet dichtbij ramen of muren waar touwen, gordijnen of andere voorwerpen die door het kind gebruikt kunnen worden om op te klimmen of die oorzaak van verstikking of wurging kunnen zijn.
- Gebruik de kinderstoel niet dichtbij ramen of muren om ook het gevaar te voorkomen dat het kind zich met zijn voeten kan afzetten en de kinderstoel kan laten vallen.
- Als het kind in de kinderstoel zit, zet je het product uitsluitend op een horizontaal en stevig oppervlak. Zet de kinderstoel nooit in de buurt van trappen, treden of op tapijten.
- Zet geen tassen of gewichten op het tafelblad en hang ze niet aan de kinderstoelstructuur die het artikel buiten balans kunnen brengen.
- Laat de kinderstoel eerst afkoelen alvorens het kind erin te zetten, als je hem lang in de zon hebt laten

staan.

- Laat de kinderstoel niet langdurend in de zon staan: dat kan tot kleurveranderingen van de materialen en stoffen leiden.
- Houd de kinderstoel buiten het bereik van kinderen wanneer hij niet gebruikt wordt.
- Gebruik de kinderstoel nooit zonder bekleding.
- Gebruik geen componenten, onderdelen of toebehoren die niet door de fabrikant geleverd of goedgekeurd zijn.
- **WAARSCHUWING:** Activeer altijd de parkeerinrichting wanneer de hoge kinderstoel niet in beweging is.

WENKEN VOOR REINIGEN EN ONDERHOUD

Enkel volwassenen mogen de reinigings- en onderhoudswerkzaamheden uitvoeren.

Reinigen

Reinig de hoes met een doekje, bevochtigd met water of een neutraal schoonmaakmiddel. Om de hoes van de kinderstoel te nemen herhaalt u de handelingen die beschreven zijn om de hoes op het frame aan te brengen in omgekeerde volgorde (handelingen 7A-7C). Reinig de plastic delen met een met water bevochtigde doek. Gebruik nooit schuur- of oplosmiddelen.

Bij contact met water, de metalen delen goed afdrogen om roestvorming te voorkomen.

Onderhoud

Zet de kinderstoel op een droge plaats.

Controleer of er geen stof, vuil of zand zit op de op metalen buizen glijdende plastic delen, ter voorkoming van wrijving die de goede werking van de wandelwagen in het gedrag kunnen brengen. Smeer de bewegende delen zo nodig met droge siliconenolie.

GEBRUIKSAANWIJZING

EERSTE MONTAGE / OPENING VAN KINDERSTOEL

WAARSCHUWING: houd je kind en eventuele andere kinderen tijdens deze handelingen op veilige afstand. Verzeker je ervan dat de bewegende delen van de kinderstoel in deze fase niet in aanraking komen met het kinderlijffe.

1. Bevestig de poten aan de kinderstoelstructuur zoals in de afbeelding te zien is (Fig. 1A - Fig. 1B).

WAARSCHUWING: de aansluitingen van de vooren achterpoten zijn verschillend van vorm, zodat ze niet verkeerd gemonteerd kunnen worden.

Achterpoten: houd de twee bevestigingspinnen aan de pootuiteinden ingedrukt en zet de poten in de structuur. De delen zitten pas goed vast indien de twee pinnen uit de speciale openingen op de poten naar buiten komen en je een klik hoort ten teken dat ze vastzitten (Fig. 1A).

Voorpoten: houd de twee bevestigingspinnen aan de structuuronderkant ingedrukt en zet de poten erin. De delen zitten pas goed vast indien de twee pinnen uit de speciale openingen op de poten naar buiten komen en je een klik hoort ten teken dat ze vastzitten (Fig. 1B).



2. Ga achter de kinderstoel staan, en terwijl u de twee scharnieren vastpakt, drukt u de knoppen voor het openen / sluiten in. Haal tegelijkertijd met je voet de kinderstoelpoten uit elkaar tot je een klik hoort ten teken dat ze in de open stand vergrendeld zijn (Fig. 2)

3. Hef de zitting omhoog: houd de rugleuning aan de hoge kant vast en trek hem omhoog tot de gewenste hoogte bereikt is (Fig. 3). De kinderstoel kan op 7 verschillende hoogtes versteld worden.

4. Druk de zitting en benensteun met de hand omlaag (Fig. 4). Een vasthoudsysteem bevestigt de zitting aan de structuur.

5. Houd de regelknoppen aan de zijkant ingedrukt en zet de benensteun rechtop (Fig. 5).

6. Duw de armléuningen omlaag door op de twee knoppen eronder te drukken (Fig. 6).

WAARSCHUWING: de armléuningen moeten altijd in liggende stand zijn. De armléuningen mogen enkel bij het dichtvrouwen van het artikel rechtop staan.

7. Bevestig de bekleding aan de kinderstoelstructuur:

A. Breng de bekleding aan op de kinderstoelstructuur en haal de veiligheidsriemen en "D"-ringen door de daarvoor bestemde lussen (Fig. 7A).

B. Steek de vorkjes in de gesp (Fig. 7B).

C. Zet de musketons vast (Fig. 7C).

8. Plaats de voetensteun, draai hem tot hij de gebruiksstand bereikt heeft en vergrendel hem (Fig. 8). De voetensteun is verstelbaar in 3 standen.

Nu kan het kind in de kinderstoel gezet worden.

9. Bevestig het harde tussenbeenstuk (Fig. 9A, Fig. 19B). De aansluiting van het tussenbeenstuk is zodanig van vorm dat hij maar op één enkele manier gemonteerd kan worden.

WAARSCHUWING: BELANGRIJK VOOR DE VEILIGHEID VAN JE KIND - zet nooit het tafelblad op de kinderstoel zonder eerst de onbuigzame riem tussen de beentjes vast te maken. Deze mag niet meer verwijderd worden nadat hij eenmaal gemonteerd is. Het tafelblad kan nu op de kinderstoel gezet worden.

BEKLEDING

Om de bekleding van de Kinderstoel af te halen moet je de handelingen beschreven voor het aanbrengen van de bekleding in omgekeerde volgorde uitvoeren.

WAARSCHUWING: gebruik de kinderstoel nooit zonder bekleding.

VEILIGHEIDSRIEIEMEN

WAARSCHUWING: het gebruik van de stoffenriem tussen de beentjes en de veiligheidsriemen is noodzakelijk voor de veiligheid van je kind.

WAARSCHUWING: het tafelblad alleen is niet voldoende om de veiligheid van je kind te garanderen. Gebruik altijd de veiligheidsriemen!

De kinderstoel is uitgerust met 5-punts veiligheidsriemen.

10. Maak de veiligheidsriemen los (Fig. 10).

11. Zet het kind in de kinderstoel en zet hem met de riemen (Fig. 11) vast.

De veiligheidsriemen zijn in twee standen in de hoogte verstelbaar.

TAFELBLAD AANBRENGEN/VERSTELLEN

WAARSCHUWING: BELANGRIJK VOOR DE VEILIGHEID VAN JE KIND - zet nooit het tafelblad op de kinderstoel zonder eerst de onbuigzame riem tussen de beentjes vast te maken. Deze mag niet meer verwijderd worden nadat hij eenmaal gemonteerd is. Het tafelblad kan in 4 verschillende standen versteld worden.

12. Pak het tafelblad vast (Fig. 12).

13. Terwijl u de knop aan de onderkant (X) ingedrukt houdt, plaats u het dienblad van boven. Controleer hierbij dat de armléuningen (H) zich in de geleidingen bevinden, die zich onder het blad bevinden (Fig.13).

14. Verstel het tafelblad totdat de gewenste hoogte bereikt is en laat de knop los. Verplaats het tafelblad een beetje totdat je de dubbele klik hoort ten teken dat hij vastzit als het tafelblad niet

automatisch op de armléuningen vastklikt (Fig. 14).

WAARSCHUWING: controleer altijd vóór gebruik of het tafelblad goed op de armléuningen vastzit.

WAARSCHUWING: laat het tafelblad nooit in een stand staan waarin de gevaartekens op de armléuningen zichtbaar zijn: dat is NIET veilig!

15. Trek het tafelblad naar buiten om het te verwijderen terwijl je de onderste knop ingedrukt houdt.

KINDERSTOELHOOGTE INSTELLEN

De kinderstoel kan op 7 verschillende hoogtes versteld worden.

16. Om de zitting hoger te zetten: houd de rugleuning aan de hoge kant vast en trek hem omhoog tot de gewenste hoogte bereikt is (Fig. 15-16).

17. Om de zitting lager te zetten: druk tegelijkertijd op de twee knoppen aan de zijkant, zet de zitting lager tot de gewenste hoogte bereikt is (Fig. 17).

WAARSCHUWING: verricht deze handelingen zonder kind in de kinderstoel.

HOOGE RUGLEUNING VERSTELLEN

De rugleuning van de kinderstoel kan in 3 standen versteld worden.

18. Om de hoogte van de rugleuning te verstellen druk je op de knop aan de achterkant omhoog, zet je de rugleuning op de gewenste hoogte en laat je die vervolgens los. De rugleuning wordt automatisch vergrendeld, zoals je aan de klik hoort (Fig. 18).

Deze handeling kan ook verricht worden met het kind in de kinderstoel maar dat is moeilijker.

BENENSTEUN

De kinderstoel heeft een in 3 standen verstelbare benensteun.

19. Druk op de twee regeltoetsen aan de zijkant en stel de benensteun in de gewenste stand (Fig. 19).

VOETENSTEUN

De kinderstoel heeft een in 3 standen verstelbare voetensteun.

20. Draai hem vanuit de gebruiksstand zodat hij evenwijdig aan de benensteun ligt en maak hem los (Fig. 20).

21. Haal hem eruit en zet hem op de gewenste hoogte terug (Fig. 21)

22. Draai hem tot hij in de nieuwe gebruiksstand staat en vergrendel hem (Fig. 22).

WIELEN EN VERGRENDELSYSTEMEN

De voor- en achterpoten zijn uitgerust met zwenkwielen met rem (EE). Verlaag de hendels om de wielen te blokkeren om de remmen van de hoge kinderstoel te activeren. Ga in de omgekeerde volgorde te werk om de wielen te deblokken.

WAARSCHUWING: Zet het product uitsluitend op een horizontaal en stabiel oppervlak. Zet de kinderstoel nooit in de buurt van trappen of treden.

WAARSCHUWING: Activeer altijd de parkeerinrichting wanneer de hoge kinderstoel niet in beweging is.

SLUITEN

WAARSCHUWING: houd je kind en eventuele andere kinderen tijdens deze handelingen op veilige afstand. Verzeker je ervan dat de bewegende delen van de kinderstoel in deze fase niet in aanraking komen met het kinderlijfje.

WAARSCHUWING: als het wordt gebruikt, verwijdert u het tafelblad voordat u de sluihandelingen begint en maakt u het met de twee speciale pennen aan de achterkant van het frame vast.

23. Zet de rugleuning rechtop en de voetensteun neer (Fig. 23).

24. Zet de armléuningen rechtop en druk op de knoppen daaronder tot je een klik hoort ten teken dat hij vastzit (Fig. 24).

25. Buig de zijflappen van de bekleding naar binnen (Fig. 25A) en hef voetensteun en zitting rechtop (Fig. 25B). De structuur blijft dankzij een vasthoudsysteem dicht en gaat niet open.

26. Klap de zitting neer door tegelijkertijd zoals afgebeeld (Fig. 26) op de twee zijknoppen te drukken.

27. Druk op de knoppen in het midden van de scharnieren en breng tegelijkertijd met behulp van uw voet de poten van de





kinderstoel naar elkaar toe (Fig. 27A), tot je een klik hoort ten teken dat hij goed dicht is.

WAARSCHUWING: controleer of de structuur dicht is en de wielen in zodanige stand staan dat hij rechtop blijft staan (Fig. 27B).

GARANTIE

Het product valt onder garantie tegen elke non-conformiteit binnen de normale gebruiksomstandigheden zoals voorzien in de gebruiksaanwijzingen.

De garantie is dus niet geldig in geval van schade veroorzaakt door oneigenlijk gebruik, slijtage of toevallige gebeurtenissen.

Voor de duur van de garantie inzake non-conformiteit verwijzen we naar de specifieke richtlijnen en de nationale normen die van toepassing zijn in het land van aankoop, indien deze voorzien zijn.

DELE

- A. Ryglæn
- B. Sæde
- C. Stolestel
- D. Knap til regulering af ryglæn
- E. Knudepunkt
- F. Knap til åbning/lukning af stol
- G. Knap til regulering af sædets højde
- H. Armlæn
- I. benstøtte
- J. Knap til regulering af benstøtte
- O. Betræk (angår kun Polly Easy)
- P. Sikkerhedsseler
- Q. Ringe til selernes fastgøring på ryglænet
- R. Spænde
- S1. Mavebæltets spænde
- S2. Øvre selers spænde
- T. Stofsele til adskillelse af benene
- U. "D-formede" ringe
- V. Bordplade
- W. Indføring til bordplade
- X. Fastgørelsesknap til bordplade
- Y. Adskillelse af ben, fast
- BB. Fodstøtte
- CC. Bageste ben
- DD. Påsætningsstik til stallets bageste ben
- EE. Hjul
- GG. Forreste stænger
- HH. Huller til udføring af fastgørelsesstik

VIGTIGT: LÆS OM- HYGGELIGT OG GEM TIL SENERE BRUG.

VIGTIG INFORMATION

VIGTIGT: INDEN PRODUKTET TAGES I ANVENDELSE, SKAL EVENTUELLE PLASTIKPOSER OG ALT ANDET, SOM MÅTTE UDGØRE EN DEL AF PRODUKTETS EMBALLAGE FJERNES OG DESTRUERES OG UNDER ALLE OMSTÆNDIGHEDER HOLDES LANGT FRA BØRNENES RÆKKEVIDDE.

BEMÆRKNINGER

- Kun til brug i hjemmet.
- **ADVARSEL:** Lad aldrig barnet være

uden opsyn.

- **ADVARSEL:** Brug altid sikkerhedssele.
- **ADVARSEL:** Risiko for faldulykker: Sørg for, at dit barn ikke kravler på produktet.
- **ADVARSEL:** Brug ikke produktet, medmindre alle dele er korrekt monteret og indstillet.
- **ADVARSEL:** Vær opmærksom på risikoen ved åben ild og andre stærke varmekilder i nærheden af produktet.
- **ADVARSEL:** Vær opmærksom på risikoen for, at stolen tipper, når dit barn kan skubbe med fødderne mod et bord eller andre genstande.
- Åbning, regulering og lukning af stolen må kun foretages af en voksen.
- Under åbning og lukning sørg da for, at barnet er i tilpas afstand. Under regulering (ryglænets hældning, placering af bordplade) sørg da for, at stolens mobile dele ikke kommer i kontakt med barnets krop.
- Anvend ikke stolen, hvis ikke alle dele er fastgjort og placeret korrekt.
- Anvend ikke dele, som ikke er leveret eller godkendt af fabrikanten.
- Inden produktet tages i anvendelse, sørg da for, at alle sikkerhedsmekanismer er fastgjort korrekt. Sørg især for, at stolen er blokeret i åben position.
- Efterlad aldrig barnet uden opsyn. Det kan være farligt.
- Anvendelse af sikkerhedssele samt stofsele til adskillelse af ben er uundværlige for at garantere barnets sikkerhed.
- Bordpladen alene garanterer ikke sikker fastholdelse af barnet. Anvend altid sikkerhedsselerne.
- Bordpladen alene er ikke nok til at garantere en sikker fastholdelse af bar-

net. Anvend altid sikkerhedsselelerne.

- Produktet må kun placeres på en stabil vandret overflade. Placer aldrig stolen i nærheden af trapper eller trin.
- Lad aldrig andre børn lege uden opsyn i nærheden af stolen og lad dem ikke kravle op ad den.
- Stolen må kun anvendes til et barn ad gangen.
- Hæng ikke tasker eller vægter på bordpladen eller på stolens stativ, da det kan bringe den ud af ligevægt.
- Anvend aldrig stolen uden stof.
- For at undgå, at barnet brænder sig eller risiko for brandfare, må stolen aldrig placeres i nærheden af elektriske apparater, gasblus eller andre former for varmekilder. Hold produktet langt fra elkabler.
- Placer ikke stolen i nærheden af vinduer eller vægge, hvor snore, gardiner eller andet vil kunne anvendes af barnet til at kravle op ad eller blive årsag til kvælningssfare.
- Placer ikke stolen i nærheden af vinduer eller vægge, for at undgå at barnet kan skubbe med fødderne og på denne måde bringe stolen ud af ligevægt, så den vælger.
- Hvis stolen efterlades i solen i meget lang tid, skal man vente med at placere barnet i den, til den er kølet af.
- Undgå, at stolen bliver udsat for meget sollys, da det kan resultere i farvændringer i både materiale og stof.
- Når stolen ikke er i anvendelse, skal den holdes langt fra børnenes rækkevidde.
- Hold paletten udenfor børnenes rækkevidde, når den ikke skal bruges.
- **ADVARSEL:** Aktivér altid parkeringsanordningen, når barnestolen ikke er i bevægelse.

RÅD VEDRØRENDE RENGØRING OG VEDLIGEHOLDELSE

Rengøring og vedligeholdelse må kun foretages af en voksen.

Rengøring /Rengjøring

Rengør betrækket med en fugtig klud eller et mildt rengøringsmiddel. Gentag handlingerne omkring påsætning af betrækket i omvendt rækkefølge, for at trække betrækket af strukturen (handling 7A-7C). Rens plastikelementerne med en fugtig klud. Brug aldrig opløsningsmiddel eller rengøringsmiddel med slibeeffekt.

Tør metaldelene hvis de kommer i berøring med vand, for at undgå rustdannelse.

Vedligeholdelse

Opbevar stolen i et tørt lokale.

Rengør plastikdelene, som løber langs metalrørene for støv, snavs og sand, for at undgå at der dannes sig gnidninger, som vil kunne skade stolens korrekte funktion. Hvis det måtte blive nødvendigt, smør da de mobile dele med tør silikoneolie.

BRUGSANVISNINGER

FØRSTE MONTERING / ÅBNING AF BARNESTOLEN

ADVARSEL: Når denne operation udføres, sørg da for at barnet og eventuelle andre børn er i tilpas afstand. Sørg for, at stolens mobile dele ikke kommer i kontakt med barnets krop.

1. Fastgør stolens ben, som vist på tegningen (fig. 1A-fig. 1B).

ADVARSEL: De forreste og bageste bens påsætninger er forskellige, for at undgå fejlmontager.

Bageste ben: Hold de to påsætningsstik, som er placeret yderst på benene, nede og sæt dem ind i stellet. Delene er korrekt påsat, når de to stik kommer ud af de dertil beregnede huller på stellet og der høres et klik, som bekræfter, at korrekt fastgørelse har fundet sted (fig. 1A).

De forreste ben: hold de to påsætningsstik, som er placeret på stellet bund, nede og sæt benene på. Delene er korrekt påsat, når de to stik kommer ud af de dertil beregnede huller på stellet og der høres et klik, som bekræfter, at korrekt fastgørelse har fundet sted (fig. 1B).

2. Tag ophold bagved Barnestolen og tryk, mens de to knudepunkter trykkes, på åbne/lukkeknappen. Samtidigt ved hjælp af foden, åbnes stolens ben, indtil der høres et klik, som bekræfter, at korrekt blokering i åben position (fig. 2) har fundet sted.

3. Løft sædet: tag fat om ryglænets høje del, træk det opad, indtil den ønskede position er opnået (fig. 3). Stolen kan reguleres i 7 forskellige højdepositioner.

4. Sænk sædet og fodstøtten (fig. 4) med hænderne. Et fastgørelsessystem fastgør sædet til stellet.

5. Tryk på de laterale reguleringsknapper, sænk fodstøtten i lodret position (fig. 5).

6. Sænk armlænene ved at trykke på de to knapper, som er placeret nederst på dem (fig. 6).

ADVARSEL: Armlænene skal altid holdes i vandret position. Armlænene må kun holdes i lodret position, når stolen skal lukkes.

7. Fastgørelse af stoffet til stolen:

A. Fastgør stoffet til stolen, ved at indføre sikkerhedsselelerne og de "D-formede" ringe i de dertil beregnede indføringer (fig. 7A).

B. Indfør de små gaffer i spændet (fig. 7B).

C. Fastgør karabinhagerne (fig. 7C).

8. Påsæt fodstøtten og drej den, indtil anvendelsespositionen opnås, og bloker den. (fig. 8). Fodstøtten kan reguleres i 3 forskellige positioner. Stolen er nu klar til at tage imod barnet.

9. Fastgør adskillelsen af ben, fast til bordpladen (fig. 9A, fig. 9B). Fastgørelse af selen til adskillelsen af benene er udformet på en sådan måde, at den kun kan monteres på én måde.

ADVARSEL: MEGET VIGTIGT FOR BARNETS SIKKERHED - placer aldrig bordpladen på stolen, hvis ikke den faste adskillelse til benene

er fastgjort. Når den en gang er monteret, bør den ikke længere fjernes.

Bordpladen er nu klar til at blive placeret på stolen.

STOF

For at tage stoffet af stolen, gentages operationerne i omvendt rækkefølge, som beskrevet for fastgørelsen til stellet.

ADVARSEL: Anvend aldrig stolen uden stof.

SIKKERHEDSSELER

ADVARSEL: Anvendelse af sikkerhedssele med stofsele til adskillelse af ben er uundværlig for at garantere barnets sikkerhed.

ADVARSEL: Bordpladen alene garanterer ikke sikker fastholdelse af barnet. Anvend altid SIKKEDSSELERNE!

Stolen er udstyret med sikkerhedssele bestående af 5 punkter.

10. Løs sikkerhedssele (fig. 10).

11. Placer barnet i stolen og fastgør det med sikkerhedssele (fig. 11). Sikkerhedssele kan reguleres i to højdepositioner.

PLACERING / REGULERING AF BORDPLADEN

ADVARSEL: FOR BARNETS SIKKERHEDS SKYLD - placer aldrig bordpladen på stolen, hvis ikke den faste adskillelse til benene er fastgjort. Når den en gang er monteret, bør den ikke længere fjernes.

Bordpladen kan reguleres i 4 forskellige positioner.

12. Tag bordpladen i hånden (fig. 12).

13. Hold den nedre tast (X) trykket, kontrollér at armlænene (H) er anbragt internt i styreskinne under pladen og placér bakken fra oven fra (fig. 13).

14. Flyt bordpladen, indtil den ønskede position opnås, og slip knappen. Når automatisk påsætning af bordpladen på armlænene ikke finder sted, flyttes der på bordpladen, indtil der høres et klik, som bekræfter, at korrekt blokering har fundet sted (fig. 14).

ADVARSEL: Inden stolen tages i anvendelse, kontroller da, om bordpladen er fastgjort korrekt på armlænene.

ADVARSEL: Efterlad aldrig bordpladen på en sådan måde, at fare-signalerne på armlænene er synlige. Det er ikke SIKKERT.

15. For at fjerne bordpladen igen, trækkes denne udad, mens den nedre knap holdes nede.

HØJDEREGULERING AF STOLEN

Stolen kan reguleres i 7 forskellige højder.

16. For at hæve sædet: tag fat om ryglænet fra den høje side, og træk opad, indtil den ønskede position opnås (fig. 15-16).

17. For at sænke sædet: Tryk samtidigt på de to laterale knapper og sænk sæden, indtil den ønskede position opnås (fig. 17).

ADVARSEL: Denne operation udføres, når barnet IKKE sidder i stolen.

REGULERING AF RYGLÆNETS HÆLDNING

Stolens ryglæns hældning kan reguleres i 3 forskellige positioner.

18. For at regulere ryglænets hældning, trykkes der på knappen øverst bagpå og ryglænet kan herefter placeres i den ønskede positionen. Den slippes herefter og ryglænet blokeres automatisk og der høres et klik, som bekræfter, at korrekt blokering har fundet sted (fig. 18). Denne operation kan også udføres, mens barnet sidder i stolen, dog vil det være en smule mere besværligt.

BENSTØTTE

Stolen er udstyret med en benstøtte, som kan reguleres i 3 forskellige positioner.

19. Tryk på de to laterale reguleringsknapper og hæld benstøtten i den ønskede position (fig. 19).

FODSTØTTE

Stolen er udstyret med fodstøtte, som kan reguleres i 3 højdepo-

sitioner.

20. Fra anvendelsespositionen drejes den i parallel position i forhold til benstøtten, og den blokeres (fig. 20) herefter.

21. Tag den ud og sæt den ind i den ønskede position (fig. 21).

22. Drej den, indtil den opnår den nye anvendelseskonfiguration, bloker den herefter (fig. 22).

HJUL OG BLOKERINGSYSTEMER

De bagerste og forreste ben er udstyret med bremsede drejhjul (EE). Slå hjulenes blokeringsmekanismer ned, for at aktivere barnestolens brems. Gør det omvendte, for at udløse hjulene.

ADVARSEL: Placér kun produktet på en vandret og stabil overflade. Anbring aldrig barnestolen i nærheden af trapper eller trin.

ADVARSEL: Aktivér altid parkeringsanordningen, når barnestolen ikke er i bevægelse.

LUKNING

ADVARSEL: Udfør kun denne operation, når barnet og eventuelle andre børn er i tilpas afstand. Sørg for, at stolens mobile dele ikke kommer i kontakt med barnets krop.

ADVARSEL: Hvis pladen anvendes skal den tages af, inden lukke-handlingerne påbegyndes, ved at hægte den fast på strukturens bagside ved hjælp af de to relevante kroge.

23. Placer ryglænet i lodret position og benstøtten i vandret position (fig. 23).

24. Løft armlænene i lodret position ved at trykke på knapperne, som er placeret nederst der på, indtil der høres et klik, som bekræfter, at blokering har fundet sted (fig. 24).

25. Fold de laterale stofklapper (fig. 25A) indad og hæv benstøtten og sædet til lodret position (fig. 25B), et fastholdelsessystem gør det muligt at fastholde en kompakt struktur, som ikke åbner sig.

26. Sænk sædet ved at trykke samtidigt på de to laterale knapper, som vist på tegningen (fig. 26).

27. Tryk på knapperne i midten af knudepunkterne og flyt samtidig, ved hjælp af foden, Barnestolens ben tættere på (Fig. 27A), indtil der høres et klik, som bekræfter, at blokering har fundet sted i lukket position.

ADVARSEL: kontroller at strukturen er lukket og at hjulene er placerede på en sådan måde, at stolen kan stå op alene. (fig. 27B).

GWARANCJA

Produktet er garanteret mod enhver fejl i form af manglende overensstemmelse under normale brugsbetingelser, som beskrevet i brugsvejledningen.

Garantien bortfalder i tilfælde af fejl som følge af ukorrekt brug, slid eller hændelige uheld.

I garantiens varighed for fejl i form af manglende overensstemmelse henvises til de specifikke foranstaltninger i den gældende lov i landet, hvor produktet er købt, hvis sådanne er gældende.

OSAT

- A. Selkänoja
- B. Istuin
- C. Syöttötuolin runko
- D. Säättövipu selkänojan takana
- E. Saranat
- F. Syöttötuolin avaus/sulkemispainike
- G. Istuimen korkeuden säätöpainike
- H. Käsinoja
- I. Säätituki
- J. Säätituen säätöpainike
- O. Päällinen (vain Polly Easy mallissa)
- P. Turvavyöt
- Q. Renkaat, joilla hihnät kiinnitetään selkänojaan
- R. Solki
- S1. Vyötäröihhnojen kiinnitys
- S2. Yläihhnojen kiinnitys
- T. Kankainen haaravyö
- U. "D"-renkaat
- V. Pöytätas
- W. Pöytätasen asennusjohtimet
- X. Pöytätasen kiinnityspainike
- Y. Jäykkä haarakappale
- BB. Jalkatas
- CC. Takimmaiset jalat
- DD. Takimmaisten jalkojen kiinnitystapit
- EE. Pyörä
- GG. Etummaiset jalat
- HH. Kiinnitysnappien ulostuloaukot

TÄRKEÄÄ: LUE HUOLELLISES- TI JA SÄILYÄ VAS- TAISUUDEN VA- RALLE.

TÄRKEÄ TIEDOTUS

VAROITUS: ENNEN KÄYTTÖÄ POISTA MAHDOLLISET MUOVIPUSSIT JA KAIKKI TUOTTEEN PAKKAUKSEN OSAT TAI PIDÄ NE JOKA TAPAUKSESSA POISSA LASTEN ULOTTUVILTA.

VAROTOIMENPITEET

• **VAROITUS:** Älä jätä lasta ilman valvontaa.

- **VAROITUS:** Käytä aina tuolissa olevaa turvavyötä.
- **VAROITUS:** Putoamisvaara: Pidä huolta, ettei lapsi yritä kiivetä tuoliin.
- **VAROITUS:** Tuolia saa käyttää vain asianmukaisesti koottuna.
- **VAROITUS:** Huomioi riskit, joita liittyy tuolin sijoittamiseen avotulen tai muiden voimakkaiden lämmönlähteiden läheisyyteen.
- **VAROITUS:** Kaatumisvaara: Tuoli saattaa kaatua, jos lapsi ylettyy työntämään jalkansa pöytää tai vastaavaa kiinteää esinettä vasten.
- **VAROITUS:** Syöttötuolia ei saa käyttää, mikäli jotkut sen osista ovat rikki, repeytyneet tai puuttuvat.
- Vain aikuinen saa avata, säätää ja sulkea Syöttötuolin.
- Avatessasi ja sulkieksasi tuolin varmista, että lapsi on tarpeeksi kaukana. Säätäessäsi tuolia (kallistaessasi selkänojaa, asettaessasi pöytätasen paikalleen) varmista, etteivät Syöttötuolin liikkuvat osat joudu kosketuksiin lapsen vartalon kanssa.
- Syöttötuolia ei saa käyttää, ennenkuin kaikki sen osat on asennettu paikoilleen ja kiinnitetty asianmukaisesti.
- Älä käytä muita kuin valmistajalta saatuja tai hänen hyväksymiään vara- tai lisäosia.
- Ennen käyttöä varmista, että kaikki turvamekanismit on asennettu oikein. Varmista erikoisesti, että Syöttötuoli on lukittu auki-asentoon.
- Älä jätä lasta koskaan vartiomatta, koska se saattaisi olla vaarallista.
- Lapsen turvallisuuden takaamiseksi turvavöiden ja kankaisen haaravyön käyttö on välttämätöntä.
- Pöytäosa yksinään ei riitä takaamaan lapsen pysymistä turvallisesti paikal-

laan. Käytä aina turvavöitä.

- **TÄRKEÄÄ LAPSEN TURVALLISUUDEN TAKIA** - älä koskaan aseta pöytätasoa Syöttötuoliin ennenkuin olet kiinnittänyt siihen jäykän haarakappaleen. Kun se on kerran asennettu paikalleen, sitä ei saa enää irrottaa.
- Aseta tuote ainoastaan vaakasuoralle ja tukevalle tasolle. Älä aseta tuolia koskaan tikkaiden tai rappusten lähelle.
- Älä anna muiden lasten leikkiä ilman valvontaa Syöttötuolin lähellä tai kiivetä siihen.
- Vain yksi lapsi kerrallaan saa käyttää Syöttötuolia.
- Älä aseta pöytätasolle tai ripusta Syöttötuolin runkoon laukkuja tai painoja, jotta tuoli ei menettäisi tasapainoaan.
- Syöttötuolia ei saa koskaan käyttää ilman päällistä.
- Älä koskaan aseta Syöttötuolia lähelle sähkölaitteita, keittolevyjä tai muita voimakkaita lämmön lähteitä, jottei lapsi polttaisi itseään ja vältettäisiin tulipalon vaara; Säilytä tuotetta kaukana sähköjohdoista.
- Älä aseta syöttötuolia lähelle ikkunoita tai seiniä, joilla riippuvia nyörejä, verhoja tai muuta pitkin lapsi saattaisi kiivetä tai jotka saattaisivat aiheuttaa tukehtumis- tai kuristumisvaaran.
- Älä aseta syöttötuolia lähelle ikkunoita tai seiniä, jottei lapsi myöskään työntäisi jaloillaan syöttötuolia nurin.
- Kun Syöttötuoli on ollut pitkään auringossa, anna sen jäähtyä ennenkuin asetat lapsen siihen.
- Älä anna tuolin olla pitkään auringossa, koska sen materiaalit ja kankaat saattavat haalistua.
- kun tuoli ei ole käytössä, se on pidettävä poissa lasten ulottuvilta.

- Kun pöytätasoa ei käytetä, se on säilytettävä poissa lasten ulottuvilta.
- **VAROITUS:** Laita aina lukituslaite päälle kun syöttötuolia ei tarvitse siirtää.

PUHDISTUS- JA HUOLTO-OHJEITA

Vain aikuinen saa puhdistaa ja huoltaa tuotteen.

Puhdistus

Puhdista verhoilukangas veteen tai neutraaliin pesuaineeseen kastetulla liinalla. Verhoilu irrotetaan syöttötuolista toimimalla päinvastaisessa järjestyksessä kuin on ilmoitettu sen rakenteeseen kiinnittämisestä annetuissa ohjeissa (toimenpiteet 7A-7C). Puhdista muoviosat veteen kastetulla liinalla. Älä käytä koskaan hankaavia pesuaineita tai liuotteita.

Kuivaa metalliset osat ruosteen muodostumisen ehkäisemiseksi, jos ne joutuvat kosketuksiin veden kanssa.

Huolto

Säilytä Syöttötuolia kuivassa paikassa.

Puhdista pölystä, liasta ja hiekasta kaikki ne muoviosat, jotka liikkuvat metalliputkilla, jotteivät ne aiheuttaisi Syöttötuolin asianmukaisen toiminnon estävää hankausta.

Voitele liikkuvat osat tarpeen vaatiessa kuivalla silikonijaljyllä.

KÄYTTÖOHJEET

SYÖTTÖTUOLIN ENSIMMÄINEN ASENNUS / AUKAISU

VAROITUS: suorittaessasi näitä toimenpiteitä varmista, että lapset ovat tarpeeksi kaukana. Varmista, etteivät Syöttötuolin liikkuvat osat joutu toimenpiteiden aikana kosketuksiin lapsen vartalon kanssa.

1. Kiinnitä jalat Syöttötuolin runkoon kuvan mukaisesti (kuva 1A-kuva 1B).

VAROITUS: väärinkäsytysten välttämiseksi etummaisten ja takimmaisten jalkojen liitoskohdat ovat eri malliset.

Takimmaiset jalat: pidä jalkojen ääripäissä sijaitsevia molempia kiinnitystappeja alapainettuina ja pujota ne Syöttötuolin runkoon. Jalat ovat kunnolla kiinni vasta silloin, kun molemmat napit loksahtavat esiin rungossa olevista aukoista. (kuva 1A).

Etummaiset jalat: pidä kumpaakin rungton jalustassa olevaa nappia alapainettuna ja työnnä jalat paikoilleen. Jalat ovat kunnolla kiinni vasta sitten, kun molemmat napit loksahtavat esiin jaloissa olevista aukoista. (kuva 1B).

2. Asetu tuolin taakse. Tartu molemmilla puolilla oleviin saranakohtiin ja paina lukitus-/vapautuspainikkeita. Levitä samalla jalallasi Syöttötuolin jalat auki, niin että ne loksahtavat lukkoon auki-asentoon (kuva 2).

3. Nosta istuin ylös: pidä kiinni selkänöjan yläosasta ja vedä sitä ylöspäin mieleisesellesi korkeudelle (kuva 3). Syöttötuoli voidaan säätää seitsemälle eri korkeudelle.

4. Paina istuin ja säärikuti käsilläsi paikalleen (kuva 4). Erytynen kiinnityssysteemi kiinnittää istuimen runkoon.

5. Painamalla sivuilla sijaitsevia säätöpainikkeita laske säärikuti pystysuoraan asentoon (kuva 5).

6. Laske käsinojat alas painamalla niiden alapuolella olevia painikkeita (kuva 6).

VAROITUS: käsinojat on pidettävä aina vaakasuorassa asennossa. Käsinojia voidaan pitää pystysuorassa asennossa ainoastaan tuotteen sulkemisvaiheessa.

7. Kiinnitä päälliset Syöttötuolin runkoon:



- A. Aseta päällinen Syöttötuolin runkoon pujottaen turvavyöt ja "D"-renkaat asianomaisiin aukkoihin (Kuva 7A).
- B. Työnnä haarukat solkeen (kuva 7B).
- C. Kiinnitä jouset (Kuva 7C).
8. Aseta jalkataso paikalleen ja kierrä sitä, kunnes se on kuvassa näkyvässä asennossa ja lukitse se (Kuva 8).
Jalkataso voidaan säätää kolmeen eri asentoon.
Nyt Syöttötuoli on käyttövalmis.
9. Kiinnitä Jäykkä haarakappale pöytätasoon (Kuva 9A, Kuva 9B).
Haaravyön kiinnitin on muodoltaan sellainen, että se voidaan koota vain yhdellä tavalla.

VAROITUS: TÄRKEÄÄ LAPSEN TURVALLISUUDELLE - älä koskaan aseta pöytätasoa Syöttötuoliin ennenkuin siihen on kiinnitetty jäykkä haarakappale. Kun se on kerran asennettu, sitä ei saa enää irrottaa. Nyt pöytätaso on valmis asennettavaksi Syöttötuoliin.

PÄÄLLINEN

Jos haluat irrottaa päällisen Syöttötuolista, toista päinvastaisessa järjestyksessä toimenpiteet, joilla päällinen kiinnitetään runkoon.

VAROITUS: Syöttötuolia ei saa koskaan käyttää ilman päällistä.

TURVAVYÖT

VAROITUS: turvavyöiden käyttö yhdessä kankaisen haaravyön kanssa on välttämätöntä takaamaan lapsen turvallisuuden. HUOMIO: pöytätaso ei yksin pida lasta turvallisesti paikallaan. On käytettävä aina TURVAVYÖITÄ!

Syöttötuoli on varustettu 5-pisteturvavyöillä.

10. Avaa turvavyöt (Kuva 10).
11. Aseta lapsi Syöttötuoliin ja kiinnitä turvavyöt (Kuva 11).
Turvavyöt voidaan säätää kahdelle eri korkeudelle.

PÖYTÄTASON ASENNUS JA SÄÄTÖ

VAROITUS: TÄRKEÄÄ LAPSEN TURVALLISUUDELLE - älä aseta koskaan pöytätasoa Syöttötuolille ennenkuin olet kiinnittänyt siihen jäykän haarakappaleen. Kun se on kerran asennettu paikalleen, sitä ei saa enää ottaa irti.

Pöytätaso voidaan säätää 4 eri asentoon.

12. Tartu pöytätasoon (Kuva 12).
13. Pidä alempaa painiketta (X) painettuna. Aseta pöytä paikalleen ylhäältä päin ja varmista, että käsinojat (H) ovat pöydän alla olevien ohjainten sisällä (kuva 13).
14. Siirrä tasoa, kunnes se on mieleisessäsi asennossa ja vapautaa painike. Mikäli taso ei kiinnity automaattisesti käsinojiin, siirrä sitä, kunnes se loksahtaa paikalleen (Kuva 14).

VAROITUS: tarkista aina ennen käyttöä, että taso on kiinnitetty asianmukaisesti käsinojiin.

VAROITUS: älä jätä tasoa koskaan sellaiseen asentoon, että käsinojissa on näkyvissä niihin merkityt vaaran merkit, koska taso ei tällöin ole turvallinen!

15. Irrottaaksesi pöytätason vedä sitä ulospäin pitäen alempaa painiketta alaspainettuna.

SYÖTTÖTUOLIN KORKEUDEN SÄÄTÖ

Syöttötuoli voidaan säätää seitsemälle eri korkeudelle.

16. Nostaaksesi istuinta ylös pidä kiinni selkänöjan yläosasta ja vedä sitä ylöspäin mieleisellesi korkeudelle (Kuva 15-16).
17. Laskeaksesi istuimen alas paina yhtä aikaa molempia sivupainiketta ja laske istuin alas mieleiseesi asentoon (Kuva 17).

VAROITUS: suorittaessasi toimenpiteen lapsi ei saa istua tuolissa.

SELKÄNOJAN KALTEVUUDEN SÄÄTÖ

Syöttötuolin selkänöja voidaan kallistaa kolmeen eri asentoon.

18. Säätääksesi selkänöjan kaltevuuden paina sen takana ylhäällä sijaitsevaa painiketta, kallista selkänöja toivottuun asentoon ja vapauta painike. Selkänöja loksahtaa automaattisesti lukkoon (Kuva 18).
Toimenpide voidaan suorittaa myös lapsen istuessa tuolissa, mutta se saattaa olla hankalaa.

SÄÄRITUKI

Syöttötuoli on varustettu kolmeen eri asentoon säädettävällä sääriruudulla.

19. Paina säätöpainikkeita molemmilla sivuilla ja kallista sääriruudun mieleiseesi asentoon (Kuva 19).

JALKATASO

Syöttötuoli on varustettu kolmelle eri korkeudelle säädettävällä jalkatasolla.

20. Kierrä se käyttöasennosta samansuuntaiseksi säärityksen kanssa, vapauttaen sen (Kuva 20).
21. Vedä se ulos ja aseta sitten takaisin haluamallesi korkeudelle (Kuva 21).
22. Kierrä sitä, kunnes se on uudella kuvassa näkyvällä korkeudella lukiten sen sitten (Kuva 22).

PYÖRÄT JA LUKITUSJÄRJESTELMÄT

Taka- ja etujalat on varustettu kääntyvillä pyörillä, joissa on jarrut (EE). Syöttötuolin jarrujen käyttämisestä varten on pyörien lukitusvivut laskettava alas. Pyörät vapautetaan suorittamalla vastakkainen toimenpide.

VAROITUS: Aseta tuote ehdottomasti aina vaakasuoran ja vakaan pinnan päälle. Älä sijoita syöttötuolia koskaan rappujen tai askelmien läheisyyteen.

VAROITUS: Laita aina lukituslaite päälle kun syöttötuolia ei tarvitse siirtää.

SULKEMINEN

VAROITUS: suorita toimenpiteet huolehtien siitä, että lapset ovat tarpeeksi kaukana. Varmista, etteivät Syöttötuolin liikkuvat osat joutu näiden toimenpiteiden aikana kosketuksiin lapsen vartalon kanssa.

VAROITUS: jos pöytä on käytössä, irrota se ennen kuin taitat rattaat kokoon ja kiinnitä se säilytystä varten rattaiden takana oleviin kahteen pidikkeeseen.

23. Aseta selkänöja pystysuoraan ja sääriruudun vaakasuoraan asentoon (Kuva 23).

24. Nosta käsinojat pystysuoraan painamalla niiden alla sijaitsevia painikkeita, kunnes ne loksahtavat lukkoon (Kuva 24).

25. Taita päällisen sivukielekkeet sisäpuolelle (Kuva 25A) ja nosta sääriruudun ja istuimen pystysuoraan (Kuva 25B), erityisen kiinnitysjärjestelmän ansiosta runko jää tiiviiksi eikä aukea.

26. Laske istuin alas painaen samanaikaisesti molempia sivupainiketta (Kuva 26).

27. Paina saranoiden keskellä olevia painikkeita ja vie jalkasi avulla tuolin jalat samalla lähemmäs toisiaan (kuva 27A), kunnes ne loksahtavat lukkoon suljettuun asentoon.

VAROITUS: tarkista, että runko on kiinni ja pyörät on asetettu siten, että tuoli pysyy pystyssä itsestään (Kuva 27B).

TAKUU

Tuotteen taataan olevan virheetön normaaleissa käyttöohjeiden mukaisissa käyttöolosuhteissa.

Takuu ei ole siis voimassa siinä tapauksessa, että vahingot johtuvat vääränlaisesta käytöstä, kulumisesta tai vahinkotapahtumista.

Virheitä koskevan takuun keston osalta noudatetaan ostomaassa voimassa olevia kansallisia määräyksiä sovellettavilta osin.



BESTÅNDSDELAR

- A. Rygg
- B. Sittdel
- C. Matstolens stomme
- D. Knapp för ryggens bakre reglering
- E. Led
- F. Knapp för öppning / hopfällning av Matstolen
- G. Knapp för reglering av sittdelens höjd
- H. Armstöd
- I. Benstöd
- J. Knapp för reglering av benstöd
- Q. Klädsel (bara för Polly Easy)
- P. Säkerhetssele
- Q. Ringar för att fästa remmen i ryggstödet
- R. Bälteslås
- S1. Fasthakning av magrem
- S2. Fasthakning av övre remmar
- T. Grenband i tyg
- U. "D"-formade ringar
- V. Matbord
- W. Införingskenor för matbordet
- X. Knapp för fastsättning av matbordet
- Y. Styvt grenband
- BB. Fotstöd
- CC. Bakben
- DD. Låspinnar för fastsättningen av de bakre benen
- EE. Hjul
- GG. Framben
- HH. Hål för utgång av fastsättningspinnarna

VIKTIGT: LÄS NOGGRANT OCH SPARRA FÖR FRAMTIDA BRUK.

VIKTIGT MEDDELANDE

TA FÖRST AV ALLT BORT OCH SLÄNG EVENTUELLA PLASTPÅSAR OCH ALLA ANDRA DELAR AV PRODUKTENS EMBALLAGE ELLER FÖRVARA UTOM RÄCKHÅLL FÖR SPÅDBARN OCH STÖRRE BARN.

OBSERVERA

- Bara för användning i hemmet.
- **WARNING:** Lämna aldrig barnet utan uppsikt.
- **WARNING:** Använd alltid fästrem-

marna.

- **WARNING:** Fallrisk: Hindra ditt barn från att klättra på produkten.
- **WARNING:** Använd inte produkten om inte alla delar är korrekt monterade och justerade.
- **WARNING:** Var uppmärksam på risken om öppen eld eller andra heta värmekällor finns i närheten av produkten.
- **WARNING:** Var uppmärksam på risken för att produkten kan välta om ditt barn trycker fötterna mot ett bord eller något annat föremål.
- **WARNING:** Kontrollera alltid att den höga barnstolen är säker och stabil före användning.
- Använd inte Matstolen förrän barnet kan sitta själv med rak rygg.
- Användningen av Matstolen rekommenderas för barn mellan 6 månader och 36 månader som inte väger mer än 15 kg.
- Använd inte Matstolen om någon del är trasig, avriven eller saknas.
- Kontrollera innan produkten monteras att beståndsdelarna inte uppvisar några skador som beror på transporten. I detta fall få produkten inte användas och ska hållas utom räckhåll för barn.
- Öppningen, regleringen och hopfällningen av Matstolen får uteslutande utföras av en vuxen person.
- Försäkra Dig om att användarna av Matstolen exakt känner till hur den fungerar.
- Vid öppningen och hopfällningen ska Du försäkra Dig om att barnet befinner sig på lämpligt avstånd. Vid regleringsmomenten (ryggfällning, placering av matbordet) ska Du försäkra Dig om att Matstolens rörliga delar inte kommer i kontakt med

barnet kroppsdelar.

- Användningen av säkerhetssele med grenband i tyg korrekt fastsatt på sitsen och med styvt grenskydd är nödvändigt för att garantera barnets säkerhet, då stolen används som barnstol.
- Enbart brickan garanterar inte att barnet hålls fast. Använd alltid säkerhetsbältet.
- Flytta aldrig stolen när barnet sitter i.
- Låt inte andra barn leka utan övervakning i närheten av Matstolen eller klättra upp på den.
- Använd inte Matstolen med mer än ett barn åt gången.
- Ställ inte Matstolen i närheten av fönster eller väggar, där snören, gardiner eller liknande skulle kunna användas av barnet för att klättra upp eller vara orsak till kvävning eller strypning.
- Ställ inte heller Matstolen i närheten av fönster eller väggar, för att förhindra risken för att barnet, genom att skjuta med fötterna, kan bringa Matstolen ur jämvikt så att den tippar.
- När barnet sitter i stolen ska denna placeras på en vågrät och stadig yta. Ställ den aldrig i närheten av trappor, trappsteg eller på mattor.
- Sätt inte och väskor eller vikter på matbordet och häng inte väskor eller vikter på Matstolen stomme, eftersom detta kan medföra att produkter bringas ur jämvikt.
- Om Matstolen lämnas i solen under en längre tid ska Du vänta tills den svalnat innan barnet placeras i den.
- Undvik att utsätta Matstolen för sol under en längre tid, eftersom detta kan medföra att färgerna på materialet och tygerna förändras.

- När Matstolen inte används ska den hållas utom räckhåll för barn.
- Använd inte Matstolen utan klädseln.
- Använd endast beståndsdelar, reservdelar eller tillbehör som tillhandahålls eller har godkänts av tillverkaren.
- **VARNING:** vissa modeller kan ha ett annat antal hjul och vara av en annan typ än det som visas i denna instruktionshandbok.

RÅD FÖR RENGÖRINGEN OCH SKÖTSELN

Rengöringen och skötseln får endast utföras av en vuxen person.

Rengöring

Tvätta av fodret med en duk som fuktats i vatten eller med mildt rengöringsmedel. För att ta av klädseln från barnmatstolen följer du beskrivningen som angetts för att sätta på klädseln på strukturen, men i omvänd ordning (förfarandena 7A-7C). Använd en trasa fuktad med vatten för att rengöra plastdelar. Använd aldrig repande rengöringsmedel eller lösningsmedel.

Om metalldelar kommer i kontakt med vatten ska de torkas av för att undvika rostbildning.

Skötsel

Förvara Matstolen på en torr plats.

Rengör alla delar i plast som löper på metallrören från pulver, smuts och damm, för att undvika friktion som kan riskera att Matstolen inte fungerar på ett korrekt sätt.

Smörj vid behov de rörliga delarna med torr silikonolja.

BRUKSANVISNING

FÖRSTA MONTERINGEN / FÄLLA UT BARNMATSTOLEN

VARNING: var noga med att barnet och eventuell andra barn befinner sig på lämpligt avstånd när dessa moment utförs. Försäkra Dig om att de rörliga delarna av Matstolen inte kommer i beröring med barnets kroppsdelar under detta moment.

1. Fäst benen på Matstolen stomme på det sätt som visas i figuren (Figur 1A-Figur 1B).

VARNING: fästena för frambenen och bakbenen har olika former för att undvika misstag under monteringsfasen.

Bakbenen: genom att hålla de två fastkopplingspinnarna som finns på benens yttersta ändar intryckta, förs benen in i stommen. Delarna är endast korrekt inkopplade när de två pinnarna skjuter ut från de särskilda hälen som finns på stommen och det hörs ett "klick" som indikerar att fastsättningen har skett (Figur 1A).

Frambenen: genom att hålla de två fastkopplingspinnarna som finns på stommens bas intryckta, förs benen in. Delarna är endast korrekt inkopplade när de två pinnarna skjuter ut från de särskilda hälen som finns på benen och det hörs ett "klick" som indikerar att fastsättningen har skett (Figur 1B).

2. Man ska ställa sig bakom stolen och fatta tag i båda lederna och därefter trycka på knapparna för öppning/stängning. Samtidigt, med hjälp av foten, för Du ut Matsolens ben tills det hörs ett "klick" som indikerar att låsningen har skett i öppet läge (Figur 2).

3. Lyft siddelen: genom att hålla ryggen i den övre delen, drar Du ryggen uppåt till önskad höjd (Figur 3). Matstolen kan justeras i 7 höjdlägen.

4. Med hjälp av händerna sänker Du siddelen och benstödet (Figur



4. Ett fasthållningssystem fäster sittdelen på stommen.
5. Genom att trycka på sidoknapparna för justering, sänker Du benstödet i vertikalt läge (Figur 5).
6. Sänk armstöden genom att trycka på de två knapparna som sitter på den undre delen av armstöden (Figur 6).

WARNING: armstöden ska alltid vara i horisontalt läge. Armstöden kan endast vara i vertikalt läge under hoppfällningen av Matstolen.

7. Fäst klädseln på Matstolens stomme:

- A. Sätt på klädseln på Matstolens stomme genom att föra in säkerhetsselen och de "D"-formade ringarna i de särskilda öglorna (Figur 7A).
- B. För in gafflarna i bälteslåset (Figur 7B).
- C. Fäst karbinhakarna (Figur 7C).

8. Sätt i fotstödet och vrid det tills användningsläges uppnås och lås det (Figur 8). Fotstödet är justerbart i 3 lägen.

Matstolen är nu klar för att ta emot barnet.

9. Fäst Styvt grenband på matbordet (Figur 9A, Figur 9B). Fästet för grenbandet har en sådan form att endast ett monterings sätt är möjligt.

WARNING: VIKTIGT FÖR DITT BARN SÄKERHET - placera inte matbordet på Matstolen utan att först ha satt fast det styva grenbandet på matbordet. Efter att grenbandet har monterats, ska det inte längre tas bort.

Matbordet är nu klart för att monteras på Matstolen.

KLÄDSEL

För att ta av klädseln från Matstolen upprepas, i omvänd ordningsföljd, de operationer som beskrivits för att sätta fast klädseln på stommen.

WARNING: använd inte Matstolen utan klädsel.

SÄKERHETSSELE

WARNING: användningen av säkerhetsselen med grenband i tyg är nödvändigt för att garantera barnets säkerhet.

WARNING: matbordet i sig själv garanterar inte en säker kvarhållning av barnet. Använd alltid SÄKERHETSSELEN!

Matstolen är försedd med 5-punkts säkerhetssele.

10. Lossa säkerhetsselen (Figur 10).

11. Placera barnet i Matstolen och spänn fast det med hjälp av säkerhetsselen (Figur 11).

Säkerhetsselen är justerbar i två höjdlägen.

PLACERING / REGLERING AV MATBORDET

WARNING: VIKTIGT FÖR DITT BARN SÄKERHET - placera inte matbordet på Matstolen utan att först ha satt fast det styva grenbandet på matbordet. Efter att grenbandet har monterats, ska det inte längre tas bort.

Matbordet är justerbart i 4 olika lägen.

12. Ta matbordet i handen (Figur 12).

13. Håll den nedre knappen (X) instryckt medan du uppifrån sätter i brickan och kontrollerar att armstöden (H) befinner sig på insidan av profilerna som sitter under brickan (fig 13).

14. Flytta matbordet tills önskat läge uppnås och släpp knappen. Om matbordet inte inkopplas automatiskt på armstöden flyttar Du matbordet något det tills det hörs ett "klick" som indikerar att låsningen har skett (Figur 14).

WARNING: kontrollera alltid att matbordet är korrekt fastsatt på armstöden före användningen.

WARNING: lämna inte matbordet i ett läge där risksignalerna på armstöden är synliga: Det är INTE säkert!

15. För att ta bort matbordet, drar Du det utåt genom att hålla den undre knappen intryckt.

JUSTERING AV MATSTOLENS HÖJD

Matstolen kan justeras i 7 höjdlägen

16. Så här lyfter Du sittdelen: genom att hålla ryggen i den övre delen, drar Du ryggen uppåt till önskat läge (Figur 15-16).

17. Så här sänker du sittdelen: tryck samtidigt på de två knapparna på sidan, sänk sittdelen till önskat läge (Figur 17).

WARNING: denna operation får inte utföras när barnet sitter i

Matstolen.

REGLERING AV RYGGFÄLLNINGEN

Matstolens rygg kan lutas i 3 lägen.

18. För att reglera ryggfällningen trycker Du på knappen som sitter på baksidan uppåt, lutar ryggen i det önskade läget och släpper knappen. Ryggen låser sig automatiskt och det hörs ett "klick" som indikerar att inkopplingen har skett. (Figur 18).

Operationen kan även göras med barnet i matstolen, men blir då något besvärligare.

BENSTÖD

Matstolen är försedd med benstöd som kan justeras i 3 lägen.

19. Tryck på de två sidoknapparna för justering och luta benstödet i önskat läge (Figur 19).

FOTSTÖD

Matstolen är försedd med fotstöd som kan justeras i 3 höjdlägen.

20. Vrid fotstödet från användningsläget till parallellt läge med benstödet och lossa det (Figur 20).

21. Ta ut fotstödet och sätt tillbaka det i önskad höjd (Figur 21).

22. Vrid fotstödet tills det nya användningsläget uppnås och lås det (Figur 22).

HJUL OCH SPÄRRSYSTEM (om befintliga)

WARNING: Matstolen får endast placeras på en horisontal och stabil yta. Placera aldrig Matstolen i närheten av trappor eller av trappsteg.

WARNING: vissa modeller kan ha ett annat antal hjul och vara av en annan typ än det som visas i denna instruktionshandbok.

HUR MATSTOLEN FÄLLS IHOP

WARNING: var noga med att barnet och eventuell andra barn befinner sig på lämpligt avstånd när dessa moment utförs. Försäkra Dig om att de rörliga delarna av Matstolen inte kommer i beröring med barnets kroppsdelar.

WARNING: Om brickan är påmonterad ska den tas av innan man gör stängningen och sedan hängas på de avsedda hakarna som sitter på stolens baksida.

23. Placera ryggen i vertikalt läge och benstödet i horisontalt läge (Figur 23).

24. Lyft armstöden i vertikalt läge genom att trycka på knapparna som sitter på den undre delen av armstöden, tills det hörs ett "klick" som indikerar att låsningen har skett (Figur 24).

25. Vik sidoflikarna på fodret inåt (Figur 25A) och lyft benstödet och sittdelen i vertikalt läge (Figur 25B), ett fasthållningssystem gör att stommen förblir kompakt och inte öppnar sig.

26. Sänk sittdelen genom att samtidigt trycka på de två knapparna som sitter på sidan på det sätt som visas i figuren (Figur 26).

27. Tryck på knapparna som sitter i mitten på lederna och, samtidigt med hjälp av foten, flytta benen närmare stolen (Fig. 27A), tills Du hör ett "Klick" som indikerar att låsningen i hopfällt läge har skett.

WARNING: kontrollera att stommen är hopfäld och att hjulen är i sådant läge den förblir stående av sig själv (Figur 27B).

GARANTI

Produktens garanti gäller för alla fabriktionsfel vid normal användning av produkten enligt vad som förutses i bruksanvisningen. Garantin gäller således inte vid skada som orsakats av felaktig användning, slitage eller olycka.

För giltighetsperioden för garanti mot fabriktionsfel hänvisas till de särskilda bestämmelserna i nationella lagar som gäller i inköpslandet, i förekommande fall.



NO POLLY Easy

KOMPONENTER

- A. Rygglene
- B. Sits
- C. Barnestolstruktur
- D. Reguleringsstast bak på rygglenet
- E. Ledd
- F. Tast for åpning / stenging av barnestolen
- G. Reguleringsstast av høyde på sete
- H. Armlene
- I. Benstøtte
- J. Reguleringsknapp til benstøtte
- O. Tekstiltrekk (kun for Polly Easy)
- P. Sikkerhetsbelter
- Q. Ringer for feste av beltene til seteryggen
- R. Spenne
- S1. Feste av magebeltene
- S2. Feste for de øverste beltene
- T. Benseparering av stoff
- U. "D-ringer"
- V. Palett
- W. Innsetningsspor for palett
- X. Festetast for palett
- Y. Stiv benseparering
- BB. Fotstøtte
- CC. Bakben
- DD. Hektepinner til bakben
- EE. Hjul
- GG. Forben
- HH. Hull for utgang av hektepinner

VIKTIG: LES NØYE OG OPPBEVAR FOR FREMTIDIG BRUK.

VIKTIG MEDDELELSE

ADVARSEL: FJERN OG ELIMINER EVENTUELLE PLASTPOSER OG ALLE DELER SOM HØRER MED TIL INNPAKNINGEN AV PRODUKTET FØR BRUK OG HOLD DEM I ALLE TILFELLER LANGT UTENFOR REKKEVIDDE FOR BARN

MERKNADER

- Kun for bruk i hjemmet.
- **ADVARSEL:** La aldri barn være uten tilsyn.
- **ADVARSEL:** Bruk alltid sikkerhetsselelene.

- **ADVARSEL:** Fallrisiko: Hindre barnet ditt fra å klatre på produktet.
- **ADVARSEL:** Ikke bruk produktet dersom ikke alle delene er korrekt montert og justert.
- **ADVARSEL:** Vær oppmerksom på risikoen dersom det finnes åpen ild eller andre varmekilder i nærheten av produktet.
- **ADVARSEL:** Vær oppmerksom på faren for at produktet kan velte om barnet ditt trykker føttene mot et bord eller andre gjenstander.
- **ADVARSEL:** Bruk ikke barnestolen hvis noen deler er ødelagte, revet i stykker eller manglende
- Aktivering av åpning, regulering og stenging av barnestolen må kun utføres av en voksen
- Forsikre dere om at barnet er på sikker avstand under åpning og stenging.
- Forsikre dere om at de bevegelige delene på barnestolen ikke kommer i kontakt med kroppen til barnet under regulering (bøying av rygglene, påsetting av paletten)
- Ikke bruk barnestolen hvis ikke alle deler eller komponenter er korrekt påsatt og festet
- Ikke bruk komponenter, reservedeler eller tilbehør som ikke er levert eller autorisert av fabrikanten
- Forsikre dere om at alle sikkerhetsmekanismer er korrekt innsatte før bruk. Forsikre dere særskilt om at barnestolen er blokkert i åpen posisjon.
- La aldri barnet være ubevoktet. Det kan være farlig.
- Bruk av sikkerhetsbelter med benseparering av stoff er nødvendig for å garantere barnets sikkerhet.
- Bordflaten alene er ikke tilstrekkelig

for å garantere for barnets sikkerhet. Bruk alltid sikkerhetsseleene.

- **VIKTIG FOR BARNETS SIKKERHET-** sett aldri paletten på barnestolen uten først å ha festet den stive bensepareningen på den. Når den først er montert, må den ikke fjernes mer.
- Plasser produktet kun på en stabil overflate. Sett aldri barnestolen i nærheten av trapper eller trappe-trinn.
- La aldri andre barn leke uten overvåking i nærheten av barnestolen eller at de klatrer på den.
- Bruk aldri barnestolen til mer enn ett barn om gangen.
- Ikke legg ting på paletten, eller heng vesker eller tyngder på barnestolstrukturen for ikke å bringe produktet ut av likevekt.
- Bruk aldri barnestolen uten fôr.
- For å unngå brannskader, eller risiko for påtenning, sett aldri barnestolen i nærheten av elektriske apparater, gassovner eller andre varmekilder. Hold produktet langt fra elektriske ledninger.
- Ikke sett barnestolen i nærheten av vinduer eller vegger, hvor snorer, gardiner eller annet som kan brukes til å klatre i, eller være årsak til kveling eller stryping av barnet.
- Ikke sett barnestolen i nærheten av vinduer eller vegger for ikke å risikere at barnet kan bruke føttene til å skyve seg med og bringe barnestolen i ubalanse sånn at den faller
- Når dere lar barnestolen være lenge i solen, vent til den kjølnes før dere setter i barnet.
- Unngå et forlenget opphold av barnestolen i solen: det kan føre til forandring av farger på materialer og

stoff.

- Barnestolen må holdes langt utenfor rekkevidde for barn når den ikke brukes.
- **ADVARSEL:** Sett alltid på anordningen som sikrer at stolen står i ro, når barnestolen ikke er i bevegelse.

RÅD TIL RENSGJØRING OG VEDLIKEHOLD

Rengjøring og vedlikehold må kun utføres av en voksen.

Rengjøring

Gjør trekket rent med en klut fuktet med vann eller et mildt rengjøringsmiddel. For å trekke av trekket til barnestolen gjenta operasjonene som ble beskrevet for å feste trekket til strukturen (operasjonene 7A-7C), men i motsatt rekkefølge. Gjør rene alle delene i plast med en klut fuktet med vann. Bruk aldri slipende rengjøringsmidler eller løsemidler.

Dersom metalldelene kommer i kontakt med vann må de tørkes for å unngå rustdannelse.

Vedlikehold

Oppbevar barnestolen på et tørt sted. Rengjør for støv, smuss og sand alle deler av plast som glir på metallrørene for å unngå gnissinger som kan kompromittere den korrekte funksjonen av barnestolen. Smør de bevegelige delene med tørt silikonfett hvis nødvendig.

BRUKERVEILEDNING

FØRSTE MONTERING / HVORDAN ÅPNE BARNESTOLEN

ADVARSEL: utfør disse operasjonene ved å passe på at barnet og eventuelle andre barn er på sikker avstand. Forsikre dere om at de bevegelige delene på barnestolen ikke kommer i kontakt med kroppen til barnet i disse faser.

1. Fest bena til strukturen på barnestolen som vist på figuren (Fig. 1A-Fig. 1B).

ADVARSEL: festene på forbena og bakbena har forskjellig form for å unngå mulige feiltakelser ved montering.

Bakben: stikk inn bena i strukturen ved å holde de to hektepinnene som sitter på endene på bena inntrykte. Delene er korrekt fastheftet bare når de to pinnene kommer ut fra de bestemte hullene som finnes på strukturen og man hører klikkene for at festingen er utført (Fig. 1A).

Forben: stikk inn bena ved å holde de to hektepinnene som sitter på strukturbasen inntrykte. Delene er korrekt fastheftet bare når de to pinnene kommer ut fra de bestemte hullene som finnes på bena og man hører klikkene for at festingen er utført (Fig. 1B).

2. Stå bak barnestolen, ta fatt i de to leddene og trykk på knappen for å åpne/lukke. Utvid samtidig bena på barnestolen ved hjelp av foten, helt til et klikk for utført blokkering i åpen posisjon høres (Fig. 2).

3. Hev setet : dra det oppover til ønsket høyde ved å holde det øverst i rygglenet (Fig. 3). Barnestolen er regulerbar i 7 posisjoner i høyden.

4. Senk sitsen og benstøtten med hendene (Fig. 4). Et sperresystem fester sitsen til strukturen.

5. Senk benstøtten i vertikal posisjon (Fig. 5) ved å trykke på reguleringskastene på siden.

6. Senk armlenene ved å trykke på de to tastene som sitter på den nedre delen på dem (Fig. 6).

ADVARSEL: armlenene må alltid holdes i horisontal posisjon. Armlenene kan holdes i vertikal posisjon bare i stengingsfasen av produktet.

7. Feste føret på barnestolstrukturen:



- A. Sett føret på barnestolstrukturen ved å stikke inn sikkerhetsbeltene og „D-ringene“ i de bestemte plasseringene (Fig. 7A).
 - B. Stikk inn gaflene i spennen (Fig. 7B).
 - C. Fest karabinkrokene (Fig. 7C).
8. Sett inn forstøtten og vri den helt til den passer til bruk og blokker den (Fig. 8).
- Fotstøtten er regulerbar i 3 posisjoner.
Barnestolen er nå klar til å ta imot barnet.
9. Fest Stiv benseparering på paletten (Fig. 9A, Fig. 9B). Festeanordningen på bensepareringen har en form som muliggjør en eneste måte av montering.
- ADVARSEL:** VIKTIG FOR BARNETS SIKKERHET - sett aldri paletten på barnestolen uten først å ha festet den stive bensepareringen på den. Når den en gang er blitt montert må den ikke fjernes mer. Nå er paletten klar til å settes på barnestolen.

FØR

For å ta av føret på barnestolen, gjenta operasjonene i motsatt rekkefølge, som beskrevet for festing av føret på strukturen.

ADVARSEL: bruk aldri Seggiopone uten før.

SIKKERHETSBELTER

ADVARSEL: bruk av sikkerhetsbelter med benseparering av stoff er uunnværlig for å garantere barnets sikkerhet. **ADVARSEL:** bare paletten alene garanterer ikke en sikker fastholding av barnet. Bruk alltid SIKKERHETSBELTENE!

Barnestolen er utstyrt med 5-punkts sikkerhetsbelter.

10. Hekt av sikkerhetsbeltene (Fig. 10).
11. Sett barnet i barnestolen ved å forsikre det med beltene (Fig. 11). Sikkerhetsbeltene er regulerbare i to posisjoner i høyden.

PÅSETTING / REGULERING AV PALETTEN

ADVARSEL: VIKTIG FOR BARNETS SIKKERHET - sett aldri paletten på barnestolen uten først å ha festet den stive bensepareringen på den. Når den først er montert, må den ikke fjernes mer.

Paletten er regulerbar i 4 forskjellige posisjoner.

12. Ta paletten i hånden (Fig. 12).
13. Trykk og hold den nederste knappen (X) og sett på brettet ovenfra. Kontrollere at armlenene (H) befinner seg innenfor skinnene under bordet (fig. 13).
14. Flytt paletten helt til dere oppnår ønsket posisjon og slipp tasten. Hvis ikke den automatiske fasthekingen av paletten på armlenene blir utført, flytt den helt til dere hører klikk for utført blokkering (Fig. 14).

ADVARSEL: kontroller alltid før bruk at paletten er festet korrekt på armlenene

ADVARSEL: la aldri paletten være i en posisjon hvor dere ser advarselstegn for fare på armlenene: ER IKKE sikker!

15. Dra paletten utad ved å holde den nedre tasten inntrykt for å ta den av.

REGULERING AV HØYDE PÅ BARNESTOLEN

Barnestolen er regulerbar i høyden i 7 posisjoner.

16. For å heve setet: dra det oppover til ønsket høyde ved å holde det øverst i rygglenet (Fig. 15-16).
17. For å senke setet: ved å trykke på de to tastene på siden samtidig, senk setet helt til ønsket posisjon (Fig. 17).

ADVARSEL: utfør denne operasjonen uten at barnet sitter i barnestolen.

REGULERING AV HELLING PÅ RYGGLENET

Rygglenet på barnestolen kan bøyes i 3 posisjoner.

18. For å regulere hellingen på rygglenet, trykk på tasten som sitter øverst bak, bøy rygglenet helt til ønsket posisjon og slipp spaken. Rygglenet blokkeres automatisk og man hører et klikk for

utført fastheking (Fig. 18). Operasjonen kan også utføres med barnet i barnestolen, men kan være vanskeligere.

BENSTØTTE

Barnestolen er utstyrt med benstøtte regulerbar i 3 posisjoner.

19. Trykk på de to reguleringsknappene på sidene og bøy benstøtten helt til ønsket posisjon (Fig. 19).

FOTSTØTTE

Barnestolen er utstyrt med fotstøtte regulerbar i 3 posisjoner i høyden.

20. Vri den i posisjon parallelt med benstøtten fra bruksposisjon og frigjør den (Fig. 20).
21. Dra den ut og sett den inn igjen på ønsket posisjon (Fig. 21).
22. Vri den helt til den passer til nytt bruk og blokker den (Fig. 22).

HJUL OG SYSTEM FOR BLOKKERING

Beina framme og bak er utstyrte med roterende, bremsende hjul (EE). For å aktivere bremsene til barnestolen, må du senke spakene som blokkerer hjulene. Utfør trinnene i motsatt rekkefølge for å frigjøre hjulene.

ADVARSEL: Plasser produktet på et horisontalt og stødig underlag. Barnestolen må aldri plasseres ved siden av trapper eller trinn.

ADVARSEL: Sett alltid på anordningen som sikrer at stolen står i ro, når barnestolen ikke er i bevegelse.

STENGING

ADVARSEL: utfør disse operasjonene ved å passe på at barnet og eventuelle andre barn er på sikker avstand. Forsikre dere om at de bevegelige delene på barnestolen ikke kommer i kontakt med kroppen til barnet i disse fasene.

ADVARSEL: Hvis det er i bruk, skal bordet tas bort før du begynner å lukke, ved å hekte det bak på strukturen med de to tilhørende krokene.

23. Sett rygglenet i vertikal posisjon og benstøtten i horisontal posisjon (Fig. 23).
 24. Hev armlenene i vertikal posisjon ved å trykke på de to tastene som sitter på den nedre delen på dem helt til dere hører klikkene for utført blokkering (Fig. 24).
 25. Brett sidevingene innover på føret (Fig. 25A) og hev benstøtten og sitsen i vertikal posisjon (Fig. 25B), et sperresystem muliggjør at strukturen holder seg kompakt og ikke åpner seg.
 26. Senk setet ved å trykke samtidig på de to tastene på siden som vist på figuren (Fig. 26).
 27. Trykk på knappene midt på leddene og bruk samtidig foten din til å skyve barnestolens ben sammen (fig. 27A), ved hjelp av foten, helt til et klikk for utført blokkering i stengt posisjon høres.
- ADVARSEL:** kontroller at strukturen er stengt og at hjulene er stilt sånn at de holder strukturen stående av seg selv (Fig. 27B).

GARANTI

Produktet garanteres mot enhver konformitetsfeil under normale bruksforhold i henhold til det som forutsettes i brukerveiledningene.

Garantien vil ikke gjelde dersom skadene skyldes uriktig bruk, slita-ye eller ulykkeshendelser.

Når det gjelder garantiens varighet ved konformitetsfeil vises det til det som forutsettes i de nasjonale forskriftene i landet hvor produktet kjøpes.



ČÁSTI ŽIDLÍČKY

- A. Opěrka zad
- B. Sedací plocha
- C. Kostra židličky
- D. Páčka na úpravu opěrky zad
- E. Kloub
- F. Tlačítko na rozložení / složení židličky
- G. Tlačítko na úpravu výšky židličky
- H. Opěrka na ruce
- I. Opěrka nohou
- J. Tlačítko na úpravu opěrky nohou
- O. Potah (pouze pro Polly Easy)
- P. Bezpečnostní pás
- Q. Kroužky na připevnění pásů k opěrce zad
- R. Špona
- S1. Závěs břišních pásů
- S2. Závěs horních pásů
- T. Látkový pás mezi nohama dítěte
- U. Kroužky ve tvaru "D"
- V. Pultík
- W. Vodicí drážky pro pultík
- X. Tlačítko na připevnění pultíku
- Y. Tvrdý mezinožní výlisek pultíku
- BB. Opěrka nohou
- CC. Zadní nohy
- DD. Pojistné kolíčky zadních nohou
- EE. Kolo
- GG. Přední nohy
- HH. Otvory pro zajišťovací kolíky

DŮLEŽITÉ: POKY- NY SI POZORNĚ PŘEČTĚTE A USCHOVEJTE PRO POZDĚJŠÍ NAHLÉDNUTÍ.

DŮLEŽITÉ UPOZORNĚNÍ

PŘED POUŽITÍM ODSTRAŇTE A VYHOĎTE PŘÍPADNÉ IGLITOVÉ SÁČKY A VŠECHNY ČÁSTI OBALU TOHOTO VÝROBKU NEBO JE ALESPŇ USCHOVEJTE MIMO DOSAH DĚTÍ.

UPOZORNĚNÍ

- Pouze pro domácí použití.
- **UPOZORNĚNÍ:** Nikdy nenechávejte

dítě bez dozoru.

- **UPOZORNĚNÍ:** Vždy používejte zádržný systém..
- **UPOZORNĚNÍ:** Nebezpečí pádu: Nenechte své dítě šplhat na výrobek.
- **UPOZORNĚNÍ:** Nepoužívejte výrobek, dokud nejsou všechny součásti správně připevněné a seřízené.
- **UPOZORNĚNÍ:** Pozor na nebezpečí otevřeného ohně nebo dalších zdrojů tepla v blízkosti výrobku.
- **UPOZORNĚNÍ:** Pozor na nebezpečí převrnutí, když vaše dítě zapře nohy o stůl nebo jiný předmět.
- **UPOZORNĚNÍ:** Před použitím vždy zkontrolujte bezpečnost a stabilitu vysoké židle.
- Nepoužívejte židličku, dokud dítě neumí sedět samo se vzpřímenými zády.
- Sedačka je vhodná pro děti od 6 do 36 měsíců 15 kg Maximální hmotnost.
- Nepoužívejte židličku, pokud jsou některé její části poškozené, roztrhané nebo chybějí.
- Před montáží výrobku si ověřte, zda nebyla některá součást poškozena během přepravy. Pokud ano, výrobek nesmí být používán a musí být uložen mimo dosah dětí.
- Židlička může být rozkládána nebo skládána výhradně dospělou osobou.
- Ověřte si, zda osoby, které židličku používají, jsou dobře obeznámeny s tímto návodem.
- Při úpravě polohy židličky, skládání nebo rozkládání, se vždy ubezpečte, zda je dítě v bezpečné vzdálenosti. Při úpravě polohy opěrky zad nebo připevňování pultíku dbejte na

to, aby se pohyblivé části židličky nedostaly do kontaktu s tělem dítěte.

- Použití bezpečnostních pásů s látkovým pásem mezi nohama dítěte dobře připevněným k sedátku a s pevnou mezinožní částí je nezbytné pro zajištění bezpečnosti vašeho dítěte při používání v konfiguracích židličky.
- Samotný pultík nezajišťuje bezpečnost usazeného dítěte. Vždy používejte bezpečnostní pásy.
- Židličku nepřenášejte, pokud v ní dítě sedí.
- Nedovolte, aby si v blízkosti židličky hrály děti bez dozoru nebo aby po ní šplhaly.
- Nepoužívejte do židličky nikdy více než jedno dítě.
- Neumísťujte židličku do blízkosti oken nebo zdí, protože dítě by se mohlo zavěsit na záclony, závěsy nebo šňůry od záclon, případně by se jimi mohlo udusit nebo uškrtit.
- Neumísťujte židličku do blízkosti oken nebo zdí, protože dítě by se od nich mohlo odrazit, převážít jídelní židličku a převrhnout ji.
- Židličku s dítětem umístěte výhradně na vodorovné a stabilní plochy. Nikdy ji neumísťujte blízko schodů, schůdků nebo koberců.
- Nepokládejte na pultík ani nezavěšujte na kostru židličky tašky nebo předměty, protože byste ji mohli převážít.
- Pokud necháte židličku stát dlouho na slunci, počkejte dokud nevychladne, dříve než do ní znovu usadíte dítě.
- Nenechávejte židličku stát dlouho na slunci: může to způsobit vyblednutí látek a materiálů.

- Pokud židličku nepoužíváte, umístěte ji mimo dosah dětí.
- Nikdy nepoužívejte jídelní židličku bez příslušného potahu.
- Nepoužívejte doplňky, náhradní díly nebo části, které nejsou dodávány nebo povoleny výrobcem.
- **UPOZORNĚNÍ:** Není-li sedačka v pohybu, vždy používejte parkovací zařízení.

DOPORUČENÝ ZPŮSOB ČIŠTĚNÍ A ÚDRŽBY

Židličku může čistit pouze dospělá osoba. Totéž platí pro údržbu.

Čištění

Potah můžete očistit hadříkem navlhčeným ve vodě nebo v neutrálním čistícím prostředku. Při sejmutí potahu proveďte v opačném pořadí úkony popsané pro připevnění potahu na kostru (operace 7A-7C). Plastové části čistěte vlhkým hadříkem. Nikdy nepoužívejte tekutý písek ani ředidla.

Pokud se kovové části dostanou do styku s vodou, osušte je, abyste zabránili jejich rezivění.

Údržba

Židličku uchovávejte na suchém místě.

Pravidelně odstraňujte prach, špínu a písek ze všech částí z umělé hmoty, které se pohybují pro kostře židličky. Omezíte tak tření, které by mohlo snížit správnou funkčnost židličky.

V případě potřeby promažte pohyblivé části silikonovým olejem.

NÁVOD K POUŽITÍ

PRVNÍ MONTÁŽ / ROZLOŽENÍ ŽIDLÍČKY

UPOZORNĚNÍ: při provádění následujících pokynů dbejte na to, aby bylo vaše dítě nebo i jiné děti v bezpečné vzdálenosti. Dbejte, aby se pohyblivé části židličky nedostaly do kontaktu s tělem dítěte.

1. Nejprve připevněte nohy na kostru židličky tak, jak je znázorněno na obrázku (Obr. 1A-Obr. 1B).

UPOZORNĚNÍ: koncovky předních a zadních nohou mají rozdílný tvar, aby nebylo možné je připevnit naopak.

Zadní nohy: Stiskněte a přidržte zajišťovací kolíky na konci nohy a zasuňte ji do příslušného otvoru na kostře židličky. Obě části jsou správně připevněny, pouze pokud oba zajišťovací kolíky procházejí příslušnými otvory v kostře a uslyšeli jste cvaknutí pojistky (Obr. 1A).

Přední nohy: Stiskněte a přidržte zajišťovací kolíky na židličce a zasuňte nohy do příslušných otvorů. Obě části jsou správně připevněny, pouze pokud oba zajišťovací kolíky procházejí příslušnými otvory na nohách židličky a uslyšeli jste cvaknutí pojistky (Obr. 1B).

2. Postavte se za židličku, uchopte oba klouby a stiskněte tlačítka na její rozložení/složení. Současně nohou roztáhněte nohy židličky, dokud neuslyšíte cvaknutí pojistky (Obr. 2).

3. Uchopte opěrku zad, zatáhněte za ni směrem nahoru a nastavte ji do požadované polohy (Obr. 3). Opěrku je možno nastavit do 7 různých poloh.

4. Sedátko a opěrku nohou snižte do správné polohy (Obr.4). Sedátko je ke kostře židličky uchyceno speciálním upevňovacím mechanismem.

5. Stiskněte tlačítka po stranách opěrky nohou a nastavte ji do svislé polohy (Obr.5).

6. Stiskněte tlačítka na spodní straně opěrek rukou a sklopte je

(Obr. 6).

UPOZORNĚNÍ: Opěrky na ruce musí být vždy ve vodorovné poloze. Opěrky mohou být zvednuty do svislé polohy, pouze při skládání židličky.

7. Připevnění potahů na židličku:

A. Natáhněte potah na sedačku a protáhněte bezpečnostní pásy a kroučky ve tvaru "D" příslušnými otvory (Obr. 7A).

B. Zasuňte spony bezpečnostního pásu do přezky (Obr. 7B).

C. Připevněte karabinky (Obr. 7C)

8. Připevněte opěrku nohou, nastavte ji do správné polohy a zajistěte ji (Obr. 8). Opěrka nohou může být nastavena do 3 různých poloh.

Nyní je jídelní židlička připravena k použití.

9. Připevněte tvrdý výlisek na pultík (Obr. 9A a 9B). Výlisek je možné připevnit pouze jedním způsobem.

UPOZORNĚNÍ: DŮLEŽITÉ PRO BEZPEČNOST VAŠEHO DÍTĚTE - nikdy nepřipevňujte pultík na židličku, aniž byste předtím na něj nepřipevnili tvrdý výlisek. Jednou připevněný výlisek již nesmí být odstraněn.

Nyní je pultík připraven k připevnění na židličku.

POTAH

Potahy obou typů jídelní židličky jsou polstrované, snímatelné a prací. Pokud chcete stáhnout potah ze židličky proveďte to v opačném pořadí viz. pokyny popsané v bodě pro připevnění potahu na židličku.

UPOZORNĚNÍ: nikdy nepoužívejte jídelní židličku bez příslušného potahu.

BEZPEČNOSTNÍ PÁS

UPOZORNĚNÍ: Použití pásu mezi nohama dítěte a bezpečnostních pásů je nezbytné pro zajištění bezpečnosti vašeho dítěte.

UPOZORNĚNÍ: samotný pultík nezajišťuje bezpečnost usazeného dítěte. Vždy používejte bezpečnostní PÁSY!

Jídelní židlička je vybavena 5-ti bodovým bezpečnostním pásem.

10. Rozepněte bezpečnostní pás (Obr. 10).

11. Uсадte dítě do jídelní židličky a připněte je pásem (Obr. 11).

Ramenní popruhy bezpečnostního pásu je možné nastavit do dvou různých výšek.

PŘIPEVNĚNÍ / ÚPRAVA POLOHY PULTÍKU

UPOZORNĚNÍ: DŮLEŽITÉ PRO BEZPEČNOST VAŠEHO DÍTĚTE - nikdy nepřipevňujte pultík na židličku, aniž byste předtím na něj nepřipevnili tvrdý výlisek. Jednou připevněný výlisek již nesmí být odstraněn.

Pultík je možné nastavit do 4 různých poloh.

12. Uchopte pultík (Obr. 12).

13. Držte stisknuté spodní tlačítko (X) a umístěte podnos směrem shora. Zkontrolujte, zda jsou opěrky rukou (H) zasunuty do vodicích drážek pod pultíkem (obr. 13).

14. Nastavte pultík do požadované polohy a uvolněte tlačítko. Pokud se pultík automaticky nezablokuje, lehce jej posuňte, dokud neuslyšíte cvaknutí pojistky (Obr. 14).

UPOZORNĚNÍ: Dříve než pultík použijete si ověřte, zda je správně připevněn.

UPOZORNĚNÍ: Nikdy nenechávejte pultík v poloze, ve které jsou na opěrkách vidět varovné symboly. NENÍ totiž zajištěn!

15. Pokud chcete pultík odstranit, stiskněte spodní tlačítko a zatáhněte za pultík směrem ven.

NASTAVENÍ VÝŠKY ŽIDLÍČKY

Židličku je možno výškově nastavit do 7 různých poloh.

16. Pokud chcete židličku zvednout, uchopte horní část opěrky, zatáhněte za ni směrem nahoru a zvedněte ji do požadované polohy (Obr. 15-16).

17. Pokud chcete židličku snížit, stiskněte současně obě boční tlačítka a nastavte židličku do požadované polohy (Obr. 17).

POZOR: Tento úkon neprovádějte s dítětem v židličce.

ÚPRAVA NAKLOPENÍ OPĚRKY ZAD

Opěrku zad židličky je možné nastavit do 3 poloh.

18. Při úpravě polohy postupujte následovně: Stiskněte tlačítko na zadní straně opěrky, sklopte ji do požadované polohy a uvolněte tlačítko. Opěrka se automaticky zablokuje a uslyšíte cvaknutí pojistky (Obr. 18). Tento úkon můžete provádět i s dítětem v židličce, jen by mohl být hůře proveditelný.

OPĚRKA NOHOU

Židlička je vybavena opěrkou lýtek, kterou je možno nastavit do 3 různých poloh.

19. Stiskněte tlačítka na stranách opěrky a sklopte ji do požadované polohy. (Obr. 19).

OPĚRKA NOHOU

Židlička je vybavena opěrkou, kterou je možno nastavit do 3 různých poloh.

20. Natočte opěrku do svislé polohy a tak ji uvolněte (Obr. 20).

21. Opěrku vyjměte a připevněte ji v požadované výšce (Obr. 21).

22. Otočte ji do vodorovné polohy a zajistěte ji (Obr. 22).

KOLA A ZAJIŠŤOVACÍ SYSTÉMY

Přední a zadní nohy jsou vybaveny otáčejícími se zabrzděnými kolečky (EE).

K použití brzd dětské židličky snížete blokovací páky kol. Chcete-li odblokovat kola působte v opačném směru.

UPOZORNĚNÍ: Židličku umístěte pouze na vodorovnou stabilní plochu. Dětskou židličku nikdy neumísťujte do blízkosti schodů či schůdků.

UPOZORNĚNÍ: Není-li sedačka v pohybu, vždy používejte parkovací zařízení.

SLOŽENÍ ŽIDLÍČKY

UPOZORNĚNÍ: při provádění následujících pokynů dbejte na to, aby bylo vaše dítě nebo i jiné děti v bezpečné vzdálenosti. Dbejte, aby se pohyblivé části židličky nedostaly do kontaktu s tělem dítěte.

23. Nejdříve zvedněte opěrku zad do svislé polohy a opěrku lýtek nastavte do vodorovné polohy (Obr. 23).

24. Stiskněte tlačítka na spodní straně opěrek rukou a zvedněte je do svislé polohy, dokud neuslyšíte cvaknutí pojistky (Obr. 24).

25. Složte dovnitř sedačky boční části potahu (Obr. 25A) a zvedněte sedátko s opěrkou lýtek do svislé polohy (Obr. 25B). Sedátko je vybaveno systémem, který zabrání sedátku, aby se rozložilo zpět.

26. Stiskněte tlačítka na bocích židličky a nastavte ji do nejnižší možné polohy (Obr. 26).

27. Stiskněte tlačítka, umístěná uprostřed kloubů, pomozte si nohou a přitáhněte k sobě nohy židličky (Obr. 27A), dokud neuslyšíte cvaknutí pojistky ve složené poloze židličky.

UPOZORNĚNÍ: Ověřte si, zda je židlička správně složená a zda jsou kolečka otočena tak, aby židlička zůstala sama stát. (Obr. 27B)

ZÁRUKA

Výrobek je v záruce, pokud jde o jakoukoli vadu týkající se shodnosti výrobku při běžných podmínkách použití, tak jak je uvedeno v návodu.

Záruka se nevztahuje na škody vzniklé v důsledku nevhodného způsobu použití, opotřebení nebo nahodilých událostí.

Dobu trvání záruky na vady týkající se shodnosti výrobku upravují konkrétní předpisy uplatňované v zemi, kde byl výrobek zakoupen.

ELEMENTY SKŁADOWE

- A. Oparcie
- B. Siedzenie
- C. Rama krzeselka
- D. Tylne przycisk do regulacji oparcia
- E. Przegub
- F. Przycisk do rozkładania / składania krzeselka
- G. Przycisk do regulowania wysokości siedzenia
- H. Podłokietnik
- I. Oparcie dla nóg
- J. Przycisk do regulowania oparcia dla nóg
- O. Oiccie (tylko dla Polly Easy)
- P. Pasy zabezpieczające
- Q. Pierścienie do mocowania pasów do oparcia
- R. Sprzączka
- S1. Zaczep pasów brzusznych
- S2. Zaczep pasów górnych
- T. Materiałowy element rozdzielający nogi
- U. Pierścienie w kształcie litery "D"
- V. Błat
- W. Prowadnice wsuwowe blatu
- X. Przycisk do mocowania blatu
- Y. Sztynny element rozdzielający nogi
- BB. Podnózek
- CC. Tylne nogi krzeselka
- DD. Sworznie zaczepowe tylnych nóg
- EE. Kółko
- GG. Przednie nogi krzeselka
- HH. Otwory wylotowe klinów zaczepowych

WAŻNE! PRZECZYTAJ UWAŻNIE I ZACHOWAJ NA PRZYSZŁOŚĆ JAKO ODNIESIENIE.

WAŻNA INFORMACJA

W CELU UNIKNIĘCIA NIEBEZPIECZEŃSTWA UDUSZĘCIA USUŃ POKRYCIE Z TWORZYWA SZTUCZNEGO PRZED UŻYCIEM WYROBU. POKRYCIE TO NALEŻY ZNISZCZYĆ LUB TRZYMAĆ POZA ZASIĘGIEM NIEMOWLĄT I DZIECI.

OSTRZEŻENIA

- Tylko do użytku domowego.

- **OSTRZEŻENIE:** Nigdy nie pozostawiaj dziecka bez opieki.
- **OSTRZEŻENIE:** Zawsze stosuj system ograniczający.
- **OSTRZEŻENIE:** Zagrożenie upadkiem: Nie dopuść, aby dziecko wspinało się na produkt.
- **OSTRZEŻENIE:** Nie używaj produktu, jeżeli wszystkie elementy nie są prawidłowo zamontowane i wyregulowane.
- **OSTRZEŻENIE:** Miej świadomość ryzyka przewrócenia, jeżeli dziecko potrafi odepchnąć się stopami od stołu lub jakiegokolwiek innej konstrukcji.
- **OSTRZEŻENIE:** Miej świadomość ryzyka wynikającego z ustawienia w bezpośredniej bliskości produktu otwartego płomienia i innych źródeł silnego ciepła.
- **OSTRZEŻENIE:** Zawsze przed użyciem należy sprawdzić, czy wysokie krzeselko zapewnia bezpieczeństwo i jest stabilne.
- Wysokiego krzeselka nie należy używać dopóki dziecko nie potrafi samodzielnie siedzieć.
- Zaleca się użycie krzeselka dla dzieci w wieku 6 i 36 miesięcy, o wadze nie przekraczającej 15 kg.
- Wysokiego krzeselka nie należy używać jeżeli jakkolwiek jego część jest złamana, oderwana lub jej brakuje.
- Przed przystąpieniem do montażu należy sprawdzić, czy produkt oraz wszystkie jego elementy składowe nie uległy w transporcie uszkodzeniu; jeśli zostały one uszkodzone, produkt nie powinien być używany i powinien być przechowywany w miejscu

niedostępnym dla dzieci.

- Czynności związane z rozkładaniem, regulowaniem i składaniem krzeselka powinny być wykonywane jedynie przez osobę dorosłą.
- Upewnić się, czy użytkownicy krzeselka zapoznali się z jego prawidłowym sposobem funkcjonowania.
- W trakcie wykonywania czynności związanych z rozkładaniem i składaniem należy upewnić się, czy dziecko znajduje się w odpowiedniej odległości. W trakcie wykonywania czynności regulacyjnych (stopień nachylenia oparcia, ustawienie blatu) należy upewnić się, czy ruchome części krzeselka nie stykają się z częściami ciała dziecka.
- Używanie pasów zabezpieczających z materiałowym pasem kroczywnym poprawnie przymocowanym do siedzenia oraz sztywnym elementem rozdzielającym nogi jest niezbędne w celu zapewnienia bezpieczeństwa dziecku w konfiguracji wyrobu jako krzeselka.
- Sam blat nie zapewnia bezpiecznego przytrzymania dziecka. Zawsze zapinać pasy zabezpieczające.
- Nigdy nie przesuwaj krzeselka jeżeli siedzi w nim dziecko.
- Nie zezwalać, aby inne dzieci bawiły się bez opieki w pobliżu krzeselka lub żeby się na nie wspinały.
- Krzeselko jest przeznaczone do użytku w danym momencie tylko dla jednego dziecka.

- Nie ustawiać nigdy krzeselka w pobliżu okien lub ścian, gdzie sznurki, zasłony lub temu podobne mogłyby być użyte przez dziecko do wspinania się lub spowodować jego uduszenie.
- Nie ustawiać nigdy krzeselka w pobliżu okien lub ścian: odpychając się nogami dziecko może doprowadzić do destabilizacji i wywrotu krzeselka.
- Jeśli dziecko siedzi w krzeselku należy ustawić wyrób tylko na poziomej i stabilnej powierzchni. Nie ustawiać nigdy krzeselka w pobliżu schodów, stopni lub na dywanach.
- Torby oraz inne ciężary nie mogą być umieszczane na tacce ani zawieszane na ramie krzesła, może mieć to wpływ na stabilność krzesła.
- Jeśli krzeselko pozostawało przez długi okres czasu na słońcu, przed ulokowaniem w nim dziecka należy odczekać, aż się ochłodzi.
- Nie pozostawiać krzeselka długo na słońcu: długotrwała ekspozycja na słońcu może powodować wyblaknięcie koloru tapicerki.
- Kiedy krzeselko nie jest używane, powinno być przechowywane w miejscu niedostępnym dla dzieci.
- Nigdy nie używać krzeselka bez obicia.
- Nie używaj akcesoriów ani części zamiennych innych niż te, które mają aprobatę producenta.
- **OSTRZEŻENIE:** Zawsze załączać hamulec, kiedy krzeselko nie jest w ruchu.

RADY ZWIĄZANE Z CZYSZCZENIEM I KONSERWACJĄ
Czynności związane z czyszczeniem i konserwacją powinny być wykonywane tylko przez dorosłą osobę.

Czyszczenie

Obicie czyścić przy pomocy szmatki zwilżonej w wodzie z mydłem lub w delikatnym środku piorącym. Aby zdjąć obicie z krzesła, powtórzyć w odwrotnej kolejności czynności opisane przy zakładaniu obicia na ramę (czynności 7A-7C). Czyścić plastikowe części wilgotną szmatką zwilżoną wodą. Nie używać nigdy agresywnych detergentów ani rozpuszczalników. W przypadku zamoczenia wysuszyć metalowe części, aby nie zardzewiały.

Konserwacja

Przechowywać krzesło w suchym miejscu.

Aby uniknąć tarcia, które mogłoby spowodować nieprawidłowe funkcjonowanie krzesła, czyścić z kurzu, brudu i piachu wszystkie suwające się na metalowych rurkach elementy.

Jeśli to konieczne, smarować ruchome części suchym olejem sylikonowym.

INSTRUKCJA UŻYTKOWANIA

PIERWSZY MONTAŻ / ROZKŁADANIE KRZESEŁKA

OSTRZEŻENIE: w trakcie wykonywania tych czynności należy uważać, aby dziecko znajdowało się w odpowiedniej odległości. Upewnić się, czy na tych etapach ruchome części krzesła nie stykają się z częściami ciała dziecka.

1. Umocować nogi na ramie krzesła zgodnie z tym, jak pokazano na rysunku (Rys. 1A - Rys. 1B).

OSTRZEŻENIE: połączenia przednich i tylnych nóg mają różny kształt, co pozwala uniknąć pomyłek na etapie montażu. Tyłne nogi: wciskając dwa klipy zaczepowe znajdujące się na zakończeniach nóg, wsunąć te ostatnie do ramy. Można uznać, iż części zostały zaczepione dopiero wówczas, kiedy dwa klipy wystają ze stosownych otworów znajdujących się na ramie i kiedy dały się usłyszeć odgłosy blokady - (Rys. 1A).

Przednie nogi: wciskając dwa klipy zaczepowe znajdujące się na podstawie ramy, włożyć nogi. Można uznać, iż części zostały prawidłowo zaczepione dopiero wówczas, kiedy dwa klipy wystają ze stosownych otworów znajdujących się na nogach i kiedy dały się usłyszeć odgłosy blokady (Rys. 1B).

2. Stanąć za krzesłem, po czym uchwycić dwa przeguby i jednocześnie nacisnąć przyciski otwierania/zamykania.

Jednocześnie, pomagając sobie stopą, rozstawić nogi krzesła, aż da się usłyszeć charakterystyczny odgłos oznaczający blokadę w rozłożonej pozycji (Rys. 2).

3. Unieść siedzenie: trzymając górną część oparcia, pociągnąć je do góry, aż do kiedy zostanie ono ustawione na wybranej wysokości (Rys. 3). Krzesło może być ustawione na siedmiu różnych wysokościach.

4. Opuścić rękoma siedzenie i oparcie dla nóg (Rys. 4). System blokujący umocuje siedzenie na ramie.

5. Wciskając boczne przyciski regulacyjne, opuścić oparcie dla nóg i ustawić je w pozycji pionowej (Rys. 5).

6. Opuścić podłokietniki wciskając dwa, znajdujące się w ich dolnej części przyciski (Rys. 6).

OSTRZEŻENIE: podłokietniki powinny znajdować się zawsze w pozycji poziomej. Mogą one znajdować się w pozycji pionowej tylko na etapie składania krzesła.

7. Założyć obicie na ramę krzesła:

A. Założyć obicie na ramę krzesła, wsuwając pasy zabezpieczające oraz pierścienie w kształcie litery "D" w specjalne szlufki (Rys. 7A).

B. Wsunąć widelki do sprzączki (Rys. 7B).

C. Umocować zaczepy sprężynowe (Rys. 7C).

8. Wsunąć podnóżek, po czym obrócić go, aż zostanie on ustawiony i zablokowany w pozycji użytkowej (Rys. 8). Podnóżek daje się ustawić w trzech różnych pozycjach.

W krzesłku można teraz umieścić dziecko.

9. Umocować element rozdzielający nogi do blatu (Rys. 9A, Rys. 9B). Zaczep elementu rozdzielającego nogi ma kształt umożliwiający montaż w tylko jeden sposób.

OSTRZEŻENIE: ważne w celu zapewnienia bezpieczeństwa dziecku - nie umieszczać nigdy blatu na krzesłku jeśli nie został na nim zamocowany sztywny element rozdzielający nogi. Po zamontowaniu sztywnego elementu rozdzielającego nogi nie należy go już nigdy demontować. Błat może być teraz

umocowany na krzesłku.

OBICIE

Aby zdjąć obicie z krzesła należy powtórzyć w odwrotnej kolejności czynności przytoczone w paragrafie opisującym sposób mocowania obicia na ramie.

OSTRZEŻENIE: nie używać nigdy krzesła bez obicia.

PASY ZABEZPIECZAJĄCE

OSTRZEŻENIE: Użycie pasów zabezpieczających z materiałowym elementem rozdzielającym nogi jest niezbędne w celu zapewnienia bezpieczeństwa dziecku. **OSTRZEŻENIE:** użycie samego blatu nie zapewnia prawidłowego przytrzymania dziecka. Należy zawsze używać pasów zabezpieczających!

Krzesło wyposażone jest w pięciopunktowe pasy zabezpieczające.

10. Odpiąć pasy zabezpieczające (Rys. 10).

11. Posadzić dziecko w krzesłku i zapiąć mu pasy (Rys. 11).

Pasy zabezpieczające dają się regulować i przewidują dwie pozycje, w zależności od wzrostu dziecka.

MONTOWANIE / REGULOWANIE BLATU

OSTRZEŻENIE: ważne w celu zapewnienia bezpieczeństwa dziecku - nie umieszczać nigdy blatu na krzesłku jeśli nie został na nim zamocowany sztywny element rozdzielający nogi. Po zamontowaniu sztywnego elementu rozdzielającego nogi nie należy go nigdy demontować.

Błat może być ustawiony w 4 różnych pozycjach.

12. Uchwycić blat (Rys. 12).

13. Trzymając wciśnięty dolny przycisk (X), włożyć tacę od góry sprawdzając, czy podłokietniki (H) znajdują się w prowadnicach pod stoikiem (rys. 13).

14. Ustawić blat w wybranej pozycji i zwolnić przycisk. Jeśli blat nie zaczepi się automatycznie na podłokietnikach, należy lekko go przestawić, aż do chwili kiedy dadzą się usłyszeć odgłosy blokady (Rys. 14).

OSTRZEŻENIE: przed użyciem krzesła należy zawsze sprawdzić, czy blat został prawidłowo umocowany na podłokietnikach.

OSTRZEŻENIE: nie pozostawiać nigdy blatu w pozycji, w której widoczne są na podłokietnikach symbole informujące o niebezpieczeństwie: NIE jest on wówczas bezpieczny!

15. Aby zdjąć blat, pociągnąć go do zewnątrz wciskając dolny przycisk.

REGULACJA WYSOKOŚCI KRZESEŁKA

Krzesło może być ustawiona na siedmiu różnych wysokościach.

16. Aby unieść siedzenie: trzymając górną krawędź oparcia, pociągnąć je do góry i ustawić w wybranej pozycji (Rys. 15-16).

17. Aby opuścić siedzenie: wciskając jednocześnie dwa boczne przyciski, opuścić siedzenie i ustawić je w wybranej pozycji (Rys. 17).

OSTRZEŻENIE: czynności tych nie należy wykonywać jeśli w krzesłku siedzi dziecko.

REGULACJA STOPNIA NACHYLENIA OPARCIA

Oparcie krzesła może być ustawione w trzech pozycjach.

18. Aby wyregulować stopień nachylenia oparcia należy wcisnąć znajdujący się z tyłu u góry przycisk, nachylić oparcie i ustawić je w wybranej pozycji, po czym zwolnić przycisk; oparcie automatycznie się zablokuje i da się usłyszeć odgłos blokady (Rys. 18).

Czynność ta może być wykonywana również kiedy dziecko siedzi w krzesłku, choć może okazać się trudniejsza do wykonania.

OPARCIE DLA NÓG

Krzesło posiada oparcie dla nóg, które można ustawić w trzech pozycjach.

19. Wcisnąć dwa boczne przyciski regulacyjne i nachylić oparcie dla nóg, ustawiając je w wybranej pozycji (Rys. 19).

PODNOŻEK

Krzeselko posiada podnożek, którego wysokość można wyregulować, ustawiając go w trzech pozycjach.

20. Odblokować go, po czym obracając, przestawić z pozycji użytkowej, ustawiając go równoległe do oparcia dla nóg (Rys. 20).
21. Wyjąć go i wsunąć na wybranej wysokości (Rys. 21).
22. Obrócić go aż do kiedy znajdzie się on w pozycji użytkowej, po czym zablokować (Rys. 22).

KÓŁKA I SYSTEMY BLOKAD

Tylne i przednie nogi mają obrotowe kółka hamujące (EE). Aby aktywować hamulec krzeselka, opuścić dźwignie blokujące kółka. Aby odblokować kółka, postąpić odwrotnie.

OSTRZEŻENIE: Produkt stawiać tylko na poziomej i stabilnej powierzchni. Nigdy nie stawiać krzeselka w pobliżu schodów lub stopni.

OSTRZEŻENIE: Zawsze załączać hamulec, kiedy krzeselko nie jest w ruchu.

SKŁADANIE

OSTRZEŻENIE: w trakcie wykonywania tych czynności należy upewnić się, czy dziecko znajduje się w odpowiedniej odległości. Upewnić się, czy na tym etapie ruchome części krzeselka nie stykają się z częściami ciała dziecka.

OSTRZEŻENIE: jeżeli stolik był używany, przed przystąpieniem do składania należy go zdjąć, przyczepiając go do tylnej części konstrukcji przy pomocy dwóch specjalnych zaczepów

23. Ustawić oparcie krzeselka w pozycji pionowej, a oparcie dla nóg w pozycji poziomej (Rys. 23).
 24. Wciskając znajdujące się w dolnej części podłokietników przyciski, unieść podłokietniki i ustawić je w pozycji pionowej, aż da się usłyszeć odgłos blokady (Rys. 24).
 25. Złożyć do wewnątrz boczne krawędzie obicia (Rys. 25A) i unieść oparcie dla nóg oraz siedzenie, ustawiając je w pozycji pionowej (Rys. 25B). System blokujący zapewnia utrzymanie ramy w pozycji złożonej.
 26. Opuścić siedzenie wciskając jednocześnie dwa boczne przyciski, jak pokazano na rysunku (Rys. 26).
 27. Nacisnąć przyciski znajdujące się po środku przegubów oraz jednocześnie zbliżyć nogi krzeselka, pomagając sobie nogą (Rys. 27A), aż da się usłyszeć odgłos blokady w złożonej pozycji.
- OSTRZEŻENIE:** sprawdzić, czy rama została złożona oraz czy kółka zostały ustawione w pozycji utrzymującej ją w pozycji pionowej (Rys. 27B).

GWARANCJA

Produkt jest objęty gwarancją w zakresie wszystkich wad, które dotyczą niezgodności z umową w normalnych warunkach użytkowania odpowiadających wymaganiom przewidzianym w instrukcji użytkowania.

Gwarancja nie będzie miała natomiast zastosowania w przypadku uszkodzeń powstałych w wyniku niewłaściwego użytkowania, zużycia lub przypadkowych zdarzeń.

Odnosnie czasu trwania gwarancji obejmującej wady dotyczące niezgodności z umową należy odnieść się do przepisów prawa krajowego, jakie mają zastosowanie w kraju zakupu, jeśli dotyczy.

ΣΤΟΙΧΕΙΑ

- A. Πλάτη
- B. Κάθισμα
- C. Πλαίσιο καρέκλας
- D. Πίσω κουμπί ρύθμισης της πλάτης
- E. Αρθρωση
- F. Κουμπί ανοίγματος/κλεισίματος της καρέκλας
- G. Κουμπί ρύθμισης του ύψους του καθίσματος
- H. Βραχίονας
- I. Στήριγμα για τις γάμπες
- J. Κουμπί ρύθμισης του στηρίγματος για τις γάμπες
- O. Επένδυση (μόνο για Polly Easy)
- P. Ζώνες ασφαλείας
- Q. Κρίκοι στερέωσης ζωνών στη πλάτη
- R. Αγκράφα
- S1. Σύνδεση ζωνών μέσης
- S2. Σύνδεση πάνω ζωνών
- T. Υφασμάτινο διαχωριστικό των ποδιών
- U. Κρίκοι σχήματος "D"
- V. Δίσκος δραστηριοτήτων
- W. Οδηγοί εισαγωγής του τραπέζιου
- X. Κουμπί στερέωσης του τραπέζιου
- Y. Σκληρό διαχωριστικό των ποδιών
- BB. Στήριγμα για τα πόδια
- CC. Πίσω πόδια
- DD. Ελάσματα στερέωσης των πίσω ποδιών
- EE. Ρόδα
- GG. Μπροστινά πόδια
- HH. Υποδοχές των προελαχών στερέωσης

ΣΗΜΑΝΤΙΚΟ: ΔΙΑΒΑΤΕ ΠΡΟΣΕΚΤΙΚΑ ΤΙΣ ΟΔΗΓΙΕΣ ΚΑΙ ΦΥΛΑΞΤΕ ΤΕΣ ΓΙΑΤΙ ΜΠΟΡΕΙ ΝΑ ΤΙΣ ΧΡΕΙΑΣΤΕΙΤΕ ΣΤΟ ΜΕΛΛΟΝ.

ΣΗΜΑΝΤΙΚΗ ΠΡΟΕΙΔΟΠΟΙΗΣΗ
 ΠΡΙΝ ΑΠΟ ΤΗ ΧΡΗΣΗ ΑΦΑΙΡΕΣΤΕ ΚΑΙ ΠΕΤΑΞΤΕ ΤΥΧΟΝ ΠΛΑΣΤΙΚΕΣ ΣΑΚΟΥΛΕΣ ΚΑΙ ΟΛΑ ΤΑ ΣΤΟΙΧΕΙΑ ΤΗΣ ΣΥΣΚΕΥΑΣΙΑΣ ΤΟΥ ΠΡΟΪΟΝΤΟΣ Ή ΚΡΑΤΗΣΤΕ ΤΑ ΜΑΚΡΙΑ ΑΠΟ ΝΕΟΓΕΝΝΗΤΑ ΚΑΙ ΠΑΙΔΙΑ.

ΠΡΟΕΙΔΟΠΟΙΗΣΕΙΣ

- Μόνο για οικιακή χρήση.
- **ΠΡΟΕΙΔΟΠΟΪΣΗ:** Ποτέ μην αφήνετε το παιδί χωρίς επίβλεψη.
- **ΠΡΟΕΙΔΟΠΟΪΣΗ:** Να χρησιμοποιείτε πάντα το σύστημα συγκράτησης.
- **ΠΡΟΕΙΔΟΠΟΪΣΗ:** Κίνδυνος πτώσης: Αποτρέψτε το παιδί σας από το να σκαρφαλώνει πάνω στο προϊόν.
- **ΠΡΟΕΙΔΟΠΟΪΣΗ:** Μη χρησιμοποιείτε το προϊόν αν όλα τα εξαρτήματα δεν είναι σωστά τοποθετημένα και ρυθμισμένα.
- **ΠΡΟΕΙΔΟΠΟΪΣΗ:** Να έχετε επίγνωση για τυχόν κίνδυνο γυμνής φωτιάς και άλλες πηγές ισχυρής θερμότητας στην περιοχή του προϊόντος.
- **ΠΡΟΕΙΔΟΠΟΪΣΗ:** Να έχετε επίγνωση για τον κίνδυνο ανατροπής όταν το παιδί σας μπορεί να πιέσει τα πόδια του σε ένα τραπέζι ή οποιαδήποτε άλλη δομή.
- **ΠΡΟΕΙΔΟΠΟΪΣΗ:** Να ελέγχετε πάντα την ασφάλεια και τη σταθερότητα της υπερυψωμένης παιδικής καρέκλας πριν από τη χρήση.
- Μην χρησιμοποιείτε το κάθισμα όταν το παιδί δεν μπορεί ακόμα να καθίσει μόνο του με ίσια την πλάτη.
- Η χρήση της καρέκλας συνιστάται για παιδιά ηλικίας από 6 μηνών έως 36 μηνών και με βάρος μέχρι 15 κιλά.
- Μην χρησιμοποιείτε το κάθισμα αν λείπουν, έχουν σπάσει ή σκιστεί ορισμένα τμήματά του.
- Βεβαιωθείτε πριν τη συναρμολόγηση ότι το προϊόν και όλα του τα στοιχεία δεν παρουσιάζουν ζημιές που οφείλονται στη μεταφορά. Στην περίπτωση αυτή το προϊόν δεν πρέπει να χρησιμοποιείται και

πρέπει να φυλάσσεται μακριά από τα παιδιά.

- Οι ενέργειες ανοίγματος, ρύθμισης και κλεισίματος πρέπει να πραγματοποιούνται αποκλειστικά από έναν ενήλικα.
- Βεβαιωθείτε ότι όσοι χρησιμοποιούν το καρεκλάκι γνωρίζουν να το χειρίζονται με ασφάλεια.
- Κατά τις ενέργειες ανοίγματος και κλεισίματος βεβαιωθείτε ότι το παιδί βρίσκεται σε ασφαλή απόσταση. Κατά τις ενέργειες της ρύθμισης (κλίση της πλάτης, τοποθέτηση του τραπεζιού) βεβαιωθείτε ότι τα κινητά τμήματα της καρέκλας δεν έρχονται σε επαφή με το σώμα του παιδιού.
- Η χρήση των ζωνών ασφαλείας με διαχωριστικό για τα πόδια από ύφασμα σωστά στερεωμένο στο κάθισμα και με
- διαχωριστικό για τα πόδια άκαμπτο, είναι απαραίτητη για την εγγύηση της ασφάλειας του παιδιού, στη δι-αμόρφωση χρήσης ως κάθισμα φα-γητού.
- Το τραπεζάκι από μόνο του δεν εγγυάται την ασφαλή συγκράτηση του παιδιού. Χρησιμοποιείτε πάντα τις ζώνες ασφαλείας.
- Μην μετακινείτε ποτέ το κάθισμα φαγητού όταν το παιδί βρίσκεται καθισμένο πάνω σε αυτό.
- Μην επιτρέπετε σε άλλα παιδιά να παίζουν χωρίς επίβλεψη κοντά στο καρεκλάκι ή να σκαρφαλώνουν σε αυτό.
- Μην χρησιμοποιείτε το καρεκλάκι με περισσότερα από ένα παιδί τη φορά.
- Μην τοποθετείτε το καρεκλάκι κοντά σε παράθυρα ή τοίχους, όπου σχοινιά, κουρτίνες κ.α. μπορεί να

χρησιμοποιηθούν από το παιδί για να σκαρφαλώσει ή μπορεί να προκαλέσουν πνιγμό ή στραγγαλισμό.

- Μην τοποθετείτε επίσης το καρεκλάκι κοντά σε παράθυρα ή τοίχους, γιατί το παιδί, σπρώχνοντας με τα πόδια του, μπορεί να προκαλέσει την πτώση του καροτσιού.
- Όταν το παιδί βρίσκεται καθισμένο πάνω στο κάθισμα φαγητού, τοποθετείτε το προϊόν αποκλειστικά επάνω σε μια οριζόντια και σταθερή επιφάνεια. Μην τοποθετείτε ποτέ το κάθισμα φαγητού κοντά σε σκάλες, σκαλοπάτια ή πάνω σε χαλιά.
- Μην τοποθετείτε στο τραπεζάκι και μην κρεμάτε από το πλαίσιο τσάντες ή βάρη για να μην επηρεαστεί η ισορροπία του προϊόντος.
- Όταν αφήνετε το καρεκλάκι εκτεθειμένο στον ήλιο για μεγάλο διάστημα, περιμένετε να κρυώσει πριν βάλετε το παιδί.
- Αποφύγετε την παρατεταμένη έκθεση της καρέκλας στον ήλιο: Μπορεί να αλλοιωθούν τα χρώματα των υλικών και των υφασμάτων.
- Όταν το καρεκλάκι δεν χρησιμοποιείται, πρέπει να φυλάσσεται μακριά από τα παιδιά.
- Μη χρησιμοποιείτε ποτέ το καρεκλάκι χωρίς επένδυση.
- Μη χρησιμοποιείτε στοιχεία, ανταλλακτικά ή εξαρτήματα που δεν προμηθεύονται ή δεν έχουν εγκριθεί από τον κατασκευαστή.
- **ΠΡΟΕΙΔΟΠΟΪΣΗ:** Να ενεργοποιείτε πάντα τη διάταξη στάθμευσης, όταν το κάθισμα φαγητού δεν βρίσκεται σε κίνηση.

ΣΥΜΒΟΥΛΕΣ ΓΙΑ ΤΟΝ ΚΑΘΑΡΙΣΜΟ ΚΑΙ ΤΗ ΣΥΝΤΗΡΗΣΗ

Οι ενέργειες καθαρισμού και συντήρησης πρέπει να πραγματοποιούνται μόνο από έναν ενήλικα.



Καθαρισμός

Καθαρίστε την επένδυση με ένα υγρό πανί με νερό ή με ένα ουδέτερο απορρυπαντικό. Για να βγάλετε την επένδυση από το κάθισμα φαγητού επαναλάβετε με την αντίθετη σειρά, τις ενέργειες που περιγράφονται για τη στερέωση της επένδυσης στο πλαίσιο (ενέργειες 7Α-7C). Καθαρίστε τα πλαστικά τμήματα με ένα υγρό πανάκι. Μην χρησιμοποιείτε ποτέ διαλυτικά ή απορρυπαντικά που χαράζουν.

Σε περίπτωση επαφής με το νερό, στεγνώστε τα μεταλλικά τμήματα για να αποφύγετε τη δημιουργία σκουριάς.

Συντήρηση

Τοποθετήστε το καρεκλάκι σε στεγνό χώρο.

Καθαρίστε από τη σκόνη, τη βρομιά και την άμμο όλα τα πλαστικά τμήματα κατά μήκος των μεταλλικών σωλήνων για να αποφύγετε τις τριβές που μπορεί να επηρεάσουν τη σωστή λειτουργία της καρέκλας. Σε περίπτωση ανάγκης, λιπάνετε τα κινητά τμήματα με ελαφρύ λάδι σιλικόνης.

ΟΔΗΓΙΕΣ ΧΡΗΣΗΣ

ΠΡΩΤΗ ΣΥΝΑΡΜΟΛΟΓΗΣΗ / ΑΝΟΙΓΜΑ ΚΑΘΙΣΜΑΤΟΣ ΦΑΓΗΤΟΥ

ΠΡΟΕΙΔΟΠΟΙΗΣΗ: Πραγματοποιήστε αυτές τις ενέργειες φροντίζοντας ώστε το παιδί ή άλλα παιδιά να βρίσκονται σε ασφαλή απόσταση. Βεβαιωθείτε ότι σε αυτή τη φάση τα κινητά τμήματα της καρέκλας δεν έρχονται σε επαφή με το σώμα του παιδιού.

1. Στερεώστε στο πλαίσιο του καθίσματος τα πόδια όπως φαίνεται στην εικόνα (Σχέδιο 1Α - Σχέδιο 1B).

ΠΡΟΕΙΔΟΠΟΙΗΣΗ: Οι συνδέσεις των μπροστινών και των πίσω ποδιών έχουν διαφορετικό σχήμα έτσι ώστε να μην μπερδεύονται κατά τη διάρκεια της συναρμολόγησης.

Πίσω πόδια: Κρατώντας πιασμένα τα δύο ελάσματα στερέωσης που βρίσκονται στην άκρη των ποδιών, εισάγετε τα πόδια. Τα τμήματα αυτά είναι στερεωμένα μόνο όταν τα δύο ελάσματα βγαίνουν από τις αντίστοιχες οπές που βρίσκονται στο πλαίσιο και ακούγονται τα κλικ στερέωσης (Σχέδιο 1Α).

Μπροστινά πόδια: Κρατώντας πιασμένα τα δύο ελάσματα στερέωσης που βρίσκονται στη βάση του πλαισίου, εισάγετε τα πόδια. Τα τμήματα αυτά είναι στερεωμένα μόνο όταν τα δύο ελάσματα βγαίνουν από τις αντίστοιχες οπές που βρίσκονται στα πόδια και ακούγονται τα κλικ στερέωσης (Σχέδιο 1B).

2. Σταθείτε πίσω από το καρεκλάκι και κρατώντας τις δύο αρθρώσεις, πιέστε τα πλήκτρα ανοίγματος/κλεισίματος. Ταυτόχρονα ανοίξτε με το πόδι σας, τα πόδια της καρέκλας μέχρι να ακούσετε το κλικ μπλοκαρίσματος στην ανοιχτή θέση (Σχέδιο 2).

3. Σηκώστε το κάθισμα: Κρατώντας την πλάτη από το επάνω μέρος, τραβήξτε την προς επάνω μέχρι το επιθυμητό ύψος (Σχέδιο 3). Το καρεκλάκι ρυθμίζεται σε 7 θέσεις ύψους.

4. Κατεβάστε με τα χέρια το κάθισμα και το στήριγμα για τα πόδια (Σχέδιο 4). Ένα σύστημα στερέωσης συγκρατεί το κάθισμα στο πλαίσιο.

5. Πιέζοντας τα πλάγια κουμπιά ρύθμισης, κατεβάστε το στήριγμα για τα πόδια σε κάθετη θέση (σχέδιο 5).

6. Κατεβάστε τους βραχιόνες πιέζοντας τα δύο κουμπιά που βρίσκονται στο κάτω μέρος των ιδίων (σχέδιο 6).

ΠΡΟΕΙΔΟΠΟΙΗΣΗ: Οι βραχιόνες πρέπει να παραμένουν πάντα σε οριζόντια θέση. Οι βραχιόνες μπορούν να είναι σε κάθετη θέση μόνο όταν κλείνετε το προϊόν.

7. Εφαρμόστε την επένδυση στο πλαίσιο της καρέκλας:

A. Πάρστε την επένδυση στο πλαίσιο της καρέκλας, περνώντας τις ζώνες ασφαλείας και τους κρίκους σχήματος "D" μέσα στις ειδικές σχισμές, (Σχέδιο 7A).

B. Εισάγετε τις προεξοχές στην ακράφα.

C. Στερεώστε τα κλιπ (Σχέδιο 7C).

8. Εισάγετε το στήριγμα για τα πόδια και στρέψτε το μέχρι να φθάσει στη θέση χρήσης, μπλοκαροντάς το (Σχέδιο 8). Το στήριγμα για τα πόδια ρυθμίζεται σε 3 θέσεις.

Το καρεκλάκι είναι τώρα έτοιμο για να δεχτεί το παιδί.

9. Εφαρμόστε το Σκληρό Διαχωριστικό των ποδιών στο τραπέζι (Σχ. 9Α, Σχ. 9B). Η σύνδεση του διαχωριστικού των ποδιών είναι έτσι σχεδιασμένη ώστε να επιτρέπει ένα μόνο τρόπο συναρμολόγησης.

ΠΡΟΕΙΔΟΠΟΙΗΣΗ: ΣΗΜΑΝΤΙΚΟ ΓΙΑ ΤΗΝ ΑΣΦΑΛΕΙΑ ΤΟΥ ΠΑΙΔΙΟΥ- Μην τοποθετείτε ποτέ το τραπέζι στο καρεκλάκι χωρίς να έχετε προηγουμένως εφαρμόσει σε αυτό το σκληρό διαχωριστικό

των ποδιών. Όταν το διαχωριστικό των ποδιών τοποθετηθεί, δεν πρέπει πλέον να αφαιρεθεί.

Το τραπέζι είναι τώρα έτοιμο για να τοποθετηθεί στο καρεκλάκι.

ΕΠΕΝΔΥΣΗ

Για να βγάλετε το ύφασμα από το κάθισμα επαναλάβετε τις ενέργειες που περιγράφονται, με την αντίθετη σειρά, για να περάσετε την επένδυση στο πλαίσιο.

ΠΡΟΕΙΔΟΠΟΙΗΣΗ: Μην χρησιμοποιείτε ποτέ το καρεκλάκι χωρίς επένδυση.

ΖΩΝΕΣ ΑΣΦΑΛΕΙΑΣ

ΠΡΟΕΙΔΟΠΟΙΗΣΗ: Η χρήση των ζωνών ασφαλείας και του διαχωριστικού των ποδιών είναι απαραίτητη για την ασφάλεια του παιδιού σας.

ΠΡΟΕΙΔΟΠΟΙΗΣΗ: Μόνο το τραπέζι δεν συγκρατεί επαρκώς το παιδί. Χρησιμοποιείτε πάντα τις ΖΩΝΕΣ ασφαλείας!

Το καρεκλάκι διαθέτει ζώνες ασφαλείας 5 σημείων.

10. Λύστε τις ζώνες ασφαλείας (Σχ. 10).

11. Τοποθετήστε το παιδί στο καρεκλάκι ασφαλιζοντάς το με τις ζώνες (Σχ. 11).

Οι ζώνες ασφαλείας ρυθίζονται σε δύο θέσεις ύψους.

ΤΟΠΟΘΕΤΗΣΗ/ΡΥΘΜΙΣΗ ΤΟΥ ΤΡΑΠΕΖΙΟΥ

ΠΡΟΕΙΔΟΠΟΙΗΣΗ: ΣΗΜΑΝΤΙΚΟ ΓΙΑ ΤΗΝ ΑΣΦΑΛΕΙΑ ΤΟΥ ΠΑΙΔΙΟΥ- Μην τοποθετείτε ποτέ το τραπέζι στο καρεκλάκι χωρίς να έχετε προηγουμένως εφαρμόσει σε αυτό το σκληρό διαχωριστικό των ποδιών. Όταν το διαχωριστικό των ποδιών τοποθετηθεί, δεν πρέπει πλέον να αφαιρεθεί.

12. Το τραπέζι κλικ ρυθμίζεται σε 4 διαφορετικές θέσεις.

Πάρτε στα χέρια σας το τραπέζι (Σχέδιο 12).

13. Κρατώντας πατημένο το κάτω πλήκτρο (X), τοποθετήστε τον δίσκο από πάνω ελέγχοντας ότι οι βραχιόνες (H) είναι στο εσωτερικό των οδηγών που υπάρχουν κάτω από τον δίσκο σερβιρίσματος (σχ. 13)

14. Μετακινήστε το τραπέζι μέχρι να έρθει στην επιθυμητή θέση και αφήστε το κουμπί. Σε περίπτωση που το τραπέζι δεν στερεωθεί αυτόματως στους βραχιόνες, μετακινήστε το μέχρι να ακούσετε το κλικ στερέωσης (Σχέδιο 14). **ΠΡΟΕΙΔΟΠΟΙΗΣΗ:** Ελέγχετε πάντα πριν από τη χρήση ότι το τραπέζι έχει εφαρμόσει σωστά στους βραχιόνες.

ΠΡΟΕΙΔΟΠΟΙΗΣΗ: Μην αφήνετε ποτέ το τραπέζι σε μία θέση όπου είναι ορατά στους βραχιόνες τα σήματα κινδύνου: ΔΕΝ είναι ασφαλή!

15. Για να βγάλετε το τραπέζι, τραβήξτε το προς τα έξω, κρατώντας πατημένο το κάτω κουμπί.

ΡΥΘΜΙΣΗ ΤΟΥ ΥΨΟΥΣ ΤΗΣ ΚΑΡΕΚΛΑΣ

Το καρεκλάκι ρυθμίζεται σε 7 θέσεις ύψους:

16. Για να ανεβάσετε την πλάτη: Κρατώντας την πλάτη από το επάνω μέρος, τραβήξτε την προς επάνω μέχρι την επιθυμητή θέση (Σχέδιο 15-16).

17. Για να κατεβάσετε την πλάτη: Πιέζοντας ταυτόχρονα τα δύο πλάγια κουμπιά, κατεβάστε την πλάτη μέχρι την επιθυμητή θέση (Σχέδιο 17).

ΠΡΟΕΙΔΟΠΟΙΗΣΗ: Αυτή η ενέργεια πρέπει να πραγματοποιείται όταν το παιδί δεν είναι καθισμένο στο καρεκλάκι.

ΡΥΘΜΙΣΗ ΤΗΣ ΚΛΙΣΗΣ ΤΗΣ ΠΛΑΤΗΣ

Η πλάτη της καρέκλας ρυθμίζεται σε 3 θέσεις.

18. Για να ρυθμίσετε την κλίση της πλάτης πιέστε το κουμπί που βρίσκεται πίσω και επάνω, κλίνετε την πλάτη μέχρι την επιθυμητή θέση και αφήστε το. Η πλάτη θα μπλοκάρει αυτόματως και θα ακουστεί το κλικ στερέωσης (Σχέδιο 18). Η ενέργεια αυτή μπορεί να πραγματοποιηθεί και με το παιδί στο καρεκλάκι, αλλά έτσι θα είναι πιο δύσκολη.

ΣΤΗΡΙΓΜΑ ΓΙΑ ΤΙΣ ΓΑΜΠΕΣ

Το καρεκλάκι διαθέτει στήριγμα για τις γάμπες που ρυθμίζεται σε 3 θέσεις.

19. Πιέστε τα δύο πλάγια κουμπιά ρύθμισης και κλίνετε το στήριγμα για τις γάμπες μέχρι την επιθυμητή θέση (Σχέδιο 19).



ΣΤΗΡΙΓΜΑ ΓΙΑ ΤΑ ΠΟΔΙΑ

Το καρεκλάκι διαθέτει στήριγμα για τα πόδια που ρυθμίζεται σε 3 θέσεις ύψους.

20. Από τη θέση χρήσης στρέψτε το σε θέση παράλληλη με το στήριγμα για τα πόδια, απελευθερώνοντάς το (Σχέδιο 20).
21. Βγάλτε το και τοποθετήστε το στην επιθυμητή θέση (Σχέδιο 21).
22. Στέψτε το μέχρι να έρθει στην καινούρια θέση χρήσης, μπλοκάροντάς το (Σχέδιο 22).

ΡΟΔΕΣ ΚΑΙ ΣΥΣΤΗΜΑΤΑ ΕΜΠΛΟΚΗΣ

Τα μπροστινά και τα πίσω πόδια διαθέτουν περιστρεφόμενες ρόδες με φρένα (ΕΕ).

Για να ενεργοποιήσετε τα φρένα του καθίσματος φαγητού κατεβάστε τους μοχλούς μπλοκαρίσματος στις ρόδες. Για να ξεμπλοκάρете τις ρόδες κάντε τον αντίθετο.

ΠΡΟΕΙΔΟΠΟΙΗΣΗ: Τοποθετείτε το προϊόν αποκλειστικά επάνω σε μία οριζόντια και σταθερή επιφάνεια. Μην τοποθετείτε ποτέ το κάθισμα φαγητού κοντά σε σκάλες ή σκαλοπάτια.

ΠΡΟΕΙΔΟΠΟΙΗΣΗ: Να ενεργοποιείτε πάντα τη διάταξη στάθμευσης, όταν το κάθισμα φαγητού δεν βρίσκεται σε κίνηση.

ΚΛΕΙΣΙΜΟ

ΠΡΟΕΙΔΟΠΟΙΗΣΗ: Πραγματοποιήστε αυτές τις ενέργειες φροντίζοντας ώστε το παιδί ή άλλα παιδιά να βρίσκονται σε ασφαλή απόσταση. Βεβαιωθείτε ότι σε αυτή τη φάση τα κινητά τμήματα της καρέκλας δεν έρχονται σε επαφή με το σώμα του παιδιού.

ΠΡΟΕΙΔΟΠΟΙΗΣΗ: αν χρησιμοποιείται, αφαιρέστε τον δίσκο σερβιρίσματος πριν αρχίσετε την διαδικασία κλεισίματος, στερεώνοντας τον στο πίσω μέρος του πλαισίου με τους δύο ειδικούς γάντζους.

23. Τοποθετήστε την πλάτη σε κάθετη θέση και το στήριγμα για τα πόδια σε οριζόντια θέση (Σχέδιο 23).
24. Σηκώστε τους βραχιόνες σε κάθετη θέση πιέζοντας τα κουμπιά στο κάτω μέρος των ιδίων μέχρι να ακούσετε το κλικ μπλοκαρίσματος (Σχέδιο 24).
25. Διπλώστε προς το εσωτερικό τα πλάγια πτερύγια της επένδυσης (Σχέδιο 25Α) και ανεβάστε το στήριγμα για τις γάμπες και το κάθισμα σε κάθετη θέση (Σχέδιο 25Β). Ένα σύστημα συγκράτησης επιτρέπει στο πλαίσιο να παραμείνει συμπαγές και να μην ανοίξει.
26. Κατεβάστε το κάθισμα πιέζοντας ταυτόχρονα τα δύο πλάγια κουμπιά όπως υποδεικνύεται στο σχέδιο (Σχέδιο 26).
27. Πιέστε τα πλήκτρα που βρίσκονται στο κέντρο των αρθρώσεων και ταυτόχρονα με το πόδι σας πλησιάστε τα πόδια της καρέκλας (Σχ. 27Α), μέχρι να ακούσετε το κλικ μπλοκαρίσματος στην κλειστή θέση.

ΠΡΟΕΙΔΟΠΟΙΗΣΗ: Βεβαιωθείτε ότι το πλαίσιο είναι κλειστό και ότι οι ρόδες είναι έτσι τοποθετημένες ώστε να κρατούν το πλαίσιο όρθιο (Σχέδιο 27Β).

ΕΓΓΥΗΣΗ

Το προϊόν είναι εγγυημένο για κάθε παράλειψη συμμόρφωσης υπό κανονικές συνθήκες χρήσης όπως προβλέπεται από τις οδηγίες χρήσης.

Συνεπώς, η εγγύηση δεν θα ισχύει, αν οι ζημιές οφείλονται σε ακατάλληλη χρήση, φθορά ή τυχαιά γεγονότα.

Για τη διάρκεια της εγγύησης σχετικά με παραλείψεις συμμόρφωσης, ανατρέξτε στις ειδικές διατάξεις των εθνικών κανονισμών που ισχύουν στη χώρα αγοράς, εφόσον προβλέπονται.

MAMA SANDALYESİNİN PARÇALARI

- A. Sirt dayanađı
B. Oturma yeri
C. Mama sandalyesi iskeleti
D. Sirt dayanađının arka ayar tuđu
E. Bađlantı Yerleri
F. Mama sandalyesi açma / kapatma tuđu
G. Oturma yeri yükseklik ayar tuđu
H. Kol dayanađı
I. Bacak dayanađı
J. Bacak dayanađı ayar tuđu
O. kumaş kilif (yalnızca Polly Easy arada için)
P. Emniyet kemerleri
Q. Emniyet kemerlerin sirt dayanađına sabitleme halkalari
R. Toka
S1. Bel kemerlerin takılma yeri
S2. Üst kemerlerin takılma yeri
T. Kumaş bacak ayırma bölümü
U. "D" şekilli halkalar
V. Tepsı
W. Tepsı takma kilavuzları
X. Tepsı sabitleme tuđu
Y. Sert bacak ayırma bölümü
BB. Ayak dayanađı
CC. Ön ayaklar
DD. Ön ayak kancalama pimleri
EE. Tekerlek
GG. Arka ayaklar
HH. Kancalama pimlerinin çıkışı için delikler

ÖNEMLİ: DİKKATLİ BİR ŞEKİLDE OKU- YUN VE İLERİDE BAŞVURMAK ÜZE- RE SAKLAYIN.

ÖNEMLİ UYARI

BOĞULMA TEHLİKESİNDEN SAKIN-
MAK İÇİN PLASTİK ÖRTÜ, BU MA-
MUL KULLANILMADAN ÖNCE KAL-
DIRILMALIDIR. BU ÖRTÜ, BEBEKLER
VE ÇOCUKLARDAN UZAK TUTUL-
MALI VEYA ORTADAN KALDIRILMA-
LIDIR.

UYARILAR

- Yalnızca evde kullanım içindir.
- **UYARI:** Çocuđu asla yalnız bırakmayınız.

- **UYARI:** Her zaman kemer emniyet sistemini kullanınız.
- **UYARI:** Düşme tehlikesi: Çocuđunuzun ürüne tırmanmasını önleyiniz.
- **UYARI:** Tüm bileşenlerin ve bađlantıların dođru olarak monte edildiđinden ve ayarlandıđından emin olmadan ürünü kullanmayınız.
- **UYARI:** Ürünün yakınında açık ateş ve diđer güçlü ısı kaynaklarının risk yaratabileceđinin farkında olunuz.
- **UYARI:** Çocuđunuz masa veya başka bir nesneyi kendi ayakları ile itebildiđi zaman, bunun devirme riski yaratabileceđinin farkında olunuz.
- **UYARI:** Her zaman ürünün güvenilirliđini ve sađlamliđını kullanımdan önce kontrol ediniz.
- Çocuk, yardım görmeden dik oturabileceđi duruma gelinceye kadar yüksek sandalyeyi kullanmayınız.
- Çocuklar için uygundur mama sandalyesi yaşı 6 ay ile 36 ay arasında, ađırlığı en fazla 15 kg
- Herhangi bir parça kırılmış, yıpranmış veya eksikse yüksek sandalyeyi kullanmayınız
- Montajdan önce ürünün ve ürünü oluşturan parçaların taşıma sırasında hasar görmemiş olduklarını kontrol ediniz. Herhangi bir parçanın hasarlanmış olması durumunda ürünü kullanmayınız ve çocukların ulaşamayacakları yerde saklayınız.
- Mama sandalyesini açma, kapatma ve ayarlama iş lemleri sadece yetişkinler tarafından yapılmalıdır.
- Mama sandalyesini kullanan tüm kişilerin sandalyenin dođru kullanımı hakkında bilgi sahibi olduklarından emin olunuz.
- Mama sandalyesini açma kapatma işlemleri sırasında çocuđun yeterince

uzakta olmasına dikkat ediniz: çocuk içindeyken mama sandalyesini açma kapatma işlemlerini yapmayınız. Ayarlama işlemleri (sırt dayanağının eğimi, tepsinin konumlandırılması) sırasında mama sandalyesinin oynak kısımlarının çocuğun vücuduna değmemesine dikkat ediniz.

- Bebek mama sandalyesinde otururken güvenliğini sağlamak için daima emniyet kemerlerini ve bacak ayırıcı kemerini kullanınız.
- Tek başına tepsi, çocuğunuzun güvenliğini garanti etmemektedir. Daima emniyet kemerlerini kullanınız.
- Çocuk mama sandalyesinin içindeyken sandalyenin yerini değiştirmeyiniz.
- Başka çocukların sandalyenin yakınında denetimsiz olarak oynamalarına veya sandalyeye çıkmalarına izin vermeyiniz.
- Mama sandalyesini aynı zamanda birden fazla çocuk için kullanmayınız.
- Çocuğun boğulma ve/veya tıkanma olasılığını ortadan kaldırmak için mama sandalyesini kabloların, perdelerin veya benzeri cisimlerin bulunabileceği pencere veya duvarların yakınında bırakmayınız.
- Mama sandalyesini çocuğunuzun sandalyeden çıkmak amacıyla üzerine tırmanabileceği ve düşebileceği pencere veya duvar yakınlarda bırakmayınız.
- Çocuk mama sandalyesinin içerisinde iken ürünü sadece yatay ve sağlam bir yüzey üzerinde konumlandırınız. Mama sandalyesini asla merdiven veya basamak yakınlarda ya da halı üzerine konumlandırmayınız.
- Ürünün dengesini korumak için mama sandalyesine çantalar veya ağırlıklar asmayınız.
- Mama sandalyesi uzun süre yüksek

sıcaklık altında kalmış ise, çocuğu sandalyeye yerleştirmeden önce birkaç dakika bekleyiniz.

- Mama sandalyesini uzun süre güneş altında bırakmayınız: kumaş renginin solmasına neden olabilir.
- Kullanılmadığında mama sandalyesini çocukların erişemeyeceği bir yerde saklayınız.
- Mama sandalyesini asla kılıfsız kullanmayınız.
- Üretici tarafından verilmeyen ve onaylanmayan aksesuar, yedek parça ve başka parçalar takmayınız.
- **UYARI:** Mama sandalyesinin taşınmadığı zamanlarda, park cihazını daima etkinleştiriniz.

TEMİZLİK VE BAKIM İÇİN ÖNERİLER

Bu ürünün temizliği ve bakımı yalnızca yetiştiriciler tarafından yapılmalıdır.

Temizlik

Kumaş kaplamayı, suya veya nötr deterjana batırılmış yumuşak bir bezle temizleyiniz. Kumaş kaplamayı mama sandalyesinden çıkarmak için, kumaş kaplamanın yapıya takılması amacıyla açıklanan işlemleri tersinden tekrarlayınız (adım 7A-7C). Plastik kısımları yalnızca suya batırılmış yumuşak bir bezle temizleyiniz. Asla aşındırıcı deterjan ya da çözücü madde kullanmayınız. Suyla temas halinde, pas oluşumunu önlemek için metal kısımları kuruyunuz.

Bakım

Mama sandalyesini kuru bir yerde saklayınız. Mama Sandalyesinin doğru işlemlerini tehlikeye atabilecek sür-tünmeleri önlemek için metal borular üzerinde kayan bütün plastik kısımları toz, kir ve kumdan arındırınız. Ürünün oynak kısımlarını gerektirdiği takdirde silikonlu kuru yağ ile yağlayınız.

KULLANIM TALİMATLARI

MAMA SANDALYESİNİN İLK MONTAJI/AÇILMASI

UYARI: Bu işlemi yerine getirirken çocuğunuzun ve başka çocukların yeterince uzakta olmalarına dikkat ediniz. Bu aşama sırasında mama sandalyesinin oynak kısımlarının çocuğun vücuduna değmemesine dikkat ediniz.

1. Ayakları, mama sandalyesinin iskeletine resimde gösterildiği gibi sabitleyiniz (Resim 1A - Resim 1B).

UYARI: montaj hatalarını önlemek için ön ve arka ayak farklı şekil kancalara sahiptir.

Ön ayaklar: Ayakların uçlarında mevcut iki kancalama pimini basılı tutarak ayakları iskelete geçiriniz. İki pim, yalnızca iskelet üzerinde özel deliklerden çıktığında ve gerçekleşmiş sabitlemeye dair klik sesi duyulduğunda parçalar doğru şekilde takılmıştır (Resim 1A).

Arka ayaklar: İskelet tabanında mevcut iki kancalama pimini basılı tutarak ayakları iskelete geçiriniz. İki pim, yalnızca iskelet üzerinde mevcut özel deliklerden çıktığında ve gerçekleşmiş sabitlemeye dair klik sesi duyulduğunda parçalar doğru şekilde takılmıştır (Resim 1B).

2. Mama Sandalyesi'nin arkasına geliniz ve iki bağlantı yerini tutarak, açma/kapama tuşlarına basınız. Aynı anda ayağınızdan



destek olarak, açık pozisyonda blokajın gerçekleştirilmesine dair klik sesini duyana kadar Mama Sandalyesinin ayaklarını genişletiniz. (Resim 2).

3. Koltuğu yükseltiniz: Sirt dayanağını yüksek kısımdan tutarak, istenen yüksekliğe kadar yukarı doğru çekiniz (Resim 3). Mama Sandalyesi, 7 yükseklik pozisyonunda ayarlanabilir.
4. Oturma yerini ve ayak dayanağını elle alçaltınız (Resim 4). Oturma yeri bir sabitleme sistemi aracılığıyla iskelete sabitlenir.
5. Yan ayar tuşlarına basarak, ayak dayanağını dik konumda alçaltınız (Resim 5).
6. Kol dayanaklarının alt kısmındaki iki tuşa basarak onları alçaltınız (Resim 6).

UYARI: kol dayanakları daima yatay pozisyonda tutulmalıdır. Kol dayanakları, yalnızca ürünün kapanma aşamasında dikey pozisyonda tutulabilirler.

7. Kılıfları Mama Sandalyesinin iskeletine sabitleyiniz:
 - A. Emniyet kemerlerini ve "D" şekilli halkaları özel deliklere geçirek kılıfı Mama Sandalyesinin iskeletine takınız (Resim 7A).
 - B. Deliklere geçirek çataları tokaya sokunuz (Resim 7B).
 - C. Yaylı klipsler sabitleyiniz (Resim 7C).
8. Ayak dayanağını sokunuz ve kullanım şekline ulaşana kadar çeviriniz ve bloke ediniz (Resim 8). Ayak dayanağı 3 farklı pozisyonda ayarlanabilir.
9. Sert bacak ayırma bölümünün tepsiye oabıtıle (Resim 9A, Resim 9B). Bacak ayırma bölümü tek şekilde monte edilebildiğinden hatalı montaj olasılığı düşüktür.

UYARI: ÇOCUĞUN GÜVENLİĞİ İÇİN ÖNEMLİ – sert bacak ayırma bölümünün tepsinin üzerine sabitlemeden önce tepsiyi asla mama sandalyesinin üzerinde konumlandırmayınız. Bacak ayırma bölümü monte edildikten sonra bir daha çıkarılmamalıdır.

KILIF

Kılıfı mama sandalyesinden çekip çıkarmak için, kılıfı iskelete sabitlemek için belirtilen işlemleri tersten tekrar ediniz.

UYARI: Mama sandalyesini asla kılıfsız kullanmayınız

EMNİYET KEMERLERİ

UYARI: bacak ayırıcı kemerinin ve emniyet kemerlerinin kullanımı çocuğunuzun güvenliği için zorunludur. DİKKAT: Tek başına tepsi, çocuğunuzun güvenli korunmasını garanti etmez. Daima emniyet KEMERLERİNİ kullanınız!

10. Mama sandalyesi 5 ankoraj uçlu emniyet kemerleri ile donatılmıştır. Emniyet kemerlerini açınız (Resim 10).
 11. Çocuğu Mama Sandalyesi üzerine oturtunuz ve kemerler ile bağlayınız (Resim 11).
- Emniyet kemerleri, iki yükseklik pozisyonunda ayarlanabilir.

TEPSİ KONUMLANDIRMA / AYARLAMA

UYARI: ÇOCUĞUN GÜVENLİĞİ İÇİN ÖNEMLİ – sert bacak ayırma bölümünün tepsinin üzerine sabitlemeden önce tepsiyi asla mama sandalyesinin üzerinde konumlandırmayınız. Bacak ayırma bölümü monte edildikten sonra bir daha çıkarılmamalıdır.

- Tepsi, 4 farklı pozisyonda ayarlanabilir.
12. Tepsiyi elinize alınız (Resim 12).
13. Alt tuşu basılı tutarak (X), kol dayanaklarının (H) tepsinin altındaki kılavuzlarda olduğuna kontrol ederek tepsiyi yukarıdan konumlandırınız (resim 13).
14. Tepsiyi, istenen pozisyona ulaşana kadar kaydırınız ve tuşu bırakınız. Tepsinin, kol dayanaklarının üzerinde otomatik kenetlenmesinin gerçekleşmemesi halinde blokajın gerçekleştiğine dair klik sesini duyana kadar tepsiyi kaydırınız (Resim 14).

UYARI: Kullanımdan önce tepsinin, kol dayanakları üzerine doğru şekilde sabitlenmiş olduğunu daima kontrol ediniz.

UYARI: Tepsiyi asla kol dayanakları üzerinde görünür tehlike işaretleri bulunan bir pozisyonda bırakmayınız: Güvenli DEĞİLDİR!
15. Tepsiyi sökmek için, altında bulunan tuşa basarak tepsiyi dışarı doğru çekiniz.

MAMA SANDALYESİNİN YÜKSEKLİK AYARI

Mama Sandalyesi, 7 yükseklik pozisyonunda ayarlanabilir

16. Koltuğu yükseltmek için: sırt dayanağını yüksek kısımdan tutu-

rak, istenen yüksekliğe kadar yukarı doğru çekiniz (Resim 15-16)
17. Koltuğu alçaltmak için: İki yan tuşa aynı anda basarak koltuğu istenen yüksekliğe kadar alçaltınız (Resim 17).

UYARI: bu işlemi, çocuk mama sandalyesinde oturmuyorken gerçekleştiriniz.

SIRT DAYANAĞININ AYARI

Mama Sandalyesinin sırt dayanağı 3 farklı pozisyonda eğilebilir.

18. Sırt dayanağının eğimini ayarlamak için dayanağın arka üst kısmında bulunan tuşa basınız, sırt dayanağını istenen pozisyona kadar eğin ve tuşu bırakınız, sırt dayanağı otomatik olarak bloke olur ve kenetlenmenin gerçekleştirilmesine dair klik sesi duyulur (Resim 18). Bu işlem, çocuk mama sandalyesinde otururken de gerçekleştirilebilir fakat daha zor olabilir.

BACAK DAYANAĞI

Mama Sandalyesi, 3 farklı pozisyonda ayarlanabilen bacak dayanağı ile donatılmıştır.

19. İki yan ayar tuşuna basınız ve bacak dayanağını istenen pozisyona kadar eğiniz (Resim 19).

AYAK DAYANAĞI

Mama Sandalyesi, 3 farklı yükseklik pozisyonunda ayarlanabilen ayak dayanağı ile donatılmıştır.

20. Ayak dayanağını, kullanım pozisyonundan çözene kadar çeviriniz (Resim 20).
21. Ayak dayanağını çıkarınız ve istenen yüksekliğe takınız (Resim 21).
22. yak dayanağını, yeni kullanım şekline ulaşana kadar çeviriniz ve bloke ediniz (Resim 22).

TEKERLEKLER VE KİLİTLEME SİSTEMİ

Arka ve ön tekerlekler, frenli dönembilen tekerleklerle (EE) sahiptir. Mama sandalyesi frenlerini etkinleştirmek için, tekerlek kilitleme kollarını indiriniz. Tekerlekleri serbest bırakmak için, işlemi tersinden sırayla tekrarlayınız.

UYARI: Sandalyeyi daima yatay, dengeli bir yüzeyin üzerine yerleştiriniz. Mama sandalyesinin kesinlikle basamakların veya merdivenlerin yakınına koymayınız.

UYARI: Mama sandalyesinin taşınmadığı zamanlarda, park cihazını daima etkinleştiriniz.

MAMA SANDALYESİNİN KAPANMASI

UYARI: eğer kullanılmakta ise, kapatma işlemlerden önce tepsiyi çıkarınız ve ilgili iki kanca aracılığı ile gövdenin arkasına takınız.

23. Sırt dayanağını dikey, bacak dayanağını ise yatay pozisyonda konumlandırınız (Resim 23).
24. Kol dayanaklarını alt kısmındaki tuşlara basarak gerçekleşen blokaja dair klik sesini duyana kadar kol dayanaklarını yükseltiniz (Resim 24).
25. Kılıfın yan kenatlarını içe doğru bükünüz (Resim 25A) ve bacak dayanağını ve oturma yerini dikey konuma getiriniz (Resim 25B). Mama sandalyesi kapatıldıktan sonra açılmaması sağlayan bir sabitleme sistemine sahiptir.
26. İki yan tuşa aynı anda basarak resimde gösterildiği gibi koltuğu alçaltınız (Resim 26).
27. Bağlantı yerlerinin ortasında bulunan tuşlara basınız, ve aynı zamanda, ayağınızla, Mama Sandalyesinin ayaklarını yaklaşdırınız (Resim 27A).

UYARI: İskeletin kapalı olduğunu ve tekerlekler mama sandalyesini ayakta tutabilecek şekilde konumlandırılmış olduğunu daima kontrol ediniz (Resim 27B).

GARANTİ

Ürün, kullanım talimatlarında belirtilen normal kullanım koşulları altında uygunluğa ilişkin tüm kusurlara karşı garanti edilmiştir. Bu nedenle garanti, hatalı kullanım, aşınma veya kazara meydana gelen olaylardan kaynaklanan hasarlar durumunda geçerli değildir.

Uygunluğa ilişkin kusurlara dair garantinin süresi için, mevcut olan durumlarda lütfen satın alınan ülkede geçerli ulusal kanunların özel hükümlerine bakınız.



RU Стульчик для кормления POLLY Easy

СОСТАВЛЯЮЩИЕ

- A. Спинка
- B. Сидение
- C. Каркас стула
- D. Кнопка регулировки наклона спинки
- E. Шарнир
- F. Кнопка для складывания/раскладывания стула
- G. Кнопка регулировки высоты сидения
- H. Подлокотник
- I. Опора для ног
- J. Кнопка регулировки наклона опоры для ног
- O. Чехол (только для Polly Easy)
- P. Ремни безопасности
- Q. Кольца для крепления ремней к спинке
- R. Пряжка
- S1. Крепление поясных ремней
- S2. Крепление верхних ремней
- T. Тканевый разделительный ремень для ног
- U. Кольца "D"
- V. Столешница
- W. Направляющие крепления
- X. Фиксирующая кнопка столешницы
- Y. Жёсткий разделитель для ног
- BB. Подставка для ног
- CC. Задние ножки
- DD. Штифты крепления задних ножек
- EE. Колеса
- GG. Передние ножки
- HH. Отверстия под фиксирующие штифты.

**ОЧЕНЬ ВАЖНО:
ВНИМАТЕЛЬНО
ПРОЧИТАЙТЕ
ИНСТРУКЦИЮ И
СОХРАНИТЕ ЕЕ
ДЛЯ ПОСЛЕДУЮ-
ЩИХ КОНСУЛЬ-
ТАЦИЙ.**

ИНСТРУКЦИЯ

ВНИМАНИЕ: Перед использованием снять все пластиковые пакеты и другие упаковочные элементы. От них необходимо избавиться или

держат в недоступном для детей месте.

ПРЕДУПРЕЖДЕНИЯ

- Предусмотрено только для домашнего использования.
- **ВНИМАНИЕ:** Никогда не оставляйте ребёнка без присмотра.
- **ВНИМАНИЕ:** Обязательно используйте системы удерживания ребёнка.
- **ВНИМАНИЕ:** Риск падения: не позволяйте ребёнку карабкаться на стульчик для кормления.
- **ВНИМАНИЕ:** Не пользуйтесь стульчиком для кормления, пока не убедитесь, что все его компоненты закреплены и соответствующим образом отрегулированы.
- **ВНИМАНИЕ:** Учитывайте возможный риск возгорания, создаваемый открытым пламенем и другими источниками тепла, расположенными вблизи стульчика для кормления.
- **ВНИМАНИЕ:** Учитывайте риск опрокидывания изделия в случае, если ребёнок оттолкнётся ногами от стола или от любого другого предмета.
- **ВНИМАНИЕ:** Не используйте стул, если какие-либо его части повреждены или сломаны, а также если какой-то детали не хватает.
- Всегда проверяйте устойчивость и безопасность стульчика перед использованием.
- Не пользуйтесь стульчиком, пока ребенок не умеет сидеть самостоятельно.
- Используйте стульчик для детей от 6 до 36 месяцев, вес которых

не превышает 15 кг.

- Перед установкой проверьте, что товар и все его компоненты не были повреждены во время транспортировки. В случае повреждения изделия и/или его частей, не пользуйтесь изделием и храните его вдали от детей.
- Убедитесь, что человек, который пользуется стульчиком ознакомлен с правилами безопасного функционирования изделия.
- Складывать, раскладывать и регулировать стул разрешается исключительно взрослым.
- Во время складывания и раскладывания стульчика убедитесь, что ребенок находится на безопасном расстоянии от вас. Во время регулировки (наклона спинки и положения подноса), убедитесь, что подвижные детали стульчика не соприкасаются с телом ребенка.
- Не используйте стульчик для кормления, пока не убедитесь, что все детали и части находятся в правильном положении и хорошо закреплены.
- Не используйте аксессуары, запасные части и какие-либо другие детали, которые не относятся непосредственно к данному стульчику и не одобрены производителем.
- Чтобы обеспечить безопасность ребенка, убедитесь, что ремни безопасности и жесткий разделитель для ножек правильно прикреплены к сидению.
- Никогда не передвигайте стульчик, когда ребенок находится в нем.
- Не оставляйте ребенка без при-

мотра. Это может быть опасно.

- Использование ремней безопасности и матерчатого разделителя для ног необходимо для безопасности ребенка.
- Сам по себе столик не гарантирует надежного удерживания ребенка. Обязательно используйте ремни безопасности.
- **ВАЖНО ДЛЯ БЕЗОПАСНОСТИ РЕБЕНКА** — никогда не прикрепляйте столешницу к стульчику, пока не закрепите жесткий разделитель для ног. Закрепив один раз, не снимайте его.
- Ставьте стульчик только на горизонтальную поверхность. Никогда не ставьте стульчик рядом с лестницей или ступеньками, а также на ковры.
- Не позволяйте детям играть рядом со стульчиком или карабкаться на него.
- Не сажайте на стульчик более одного ребенка одновременно.
- Не ставьте на столешницу и не вешайте на стул сумки и другие предметы, это может привести к нарушению баланса равновесия стульчика.
- Никогда не используйте стульчик без чехла.
- Во избежание возгорания и риска пожара никогда не ставьте стульчик рядом с электрическими приборами, с газовыми плитами или источниками тепла. Держите данный продукт в стороне от электропроводов.
- Не ставьте стульчик рядом с окнами и стенами, на которых висят веревки, шторы и пр., так как ребенок может использовать их



и попытаться вскарабкаться наверх, что может стать причиной удушья.

- Не ставьте стульчик рядом со стеной или окном, так как ребенок может расшатать стул ногами, опираясь на стенку, и тем самым опрокинуть стул.
- Когда вы оставляете стул на солнце на долгое время, сначала убедитесь, что он остыл, и только потом сажайте на него ребенка.
- Не оставляйте стульчик на солнце на долгое время. Это может привести к выцветлению цветов и ткани.
- когда стульчик не используется его необходимо держать в недоступном для детей месте.
- Если столик не используется, храните его в недоступном для детей месте.
- **ВНИМАНИЕ:** Всегда приводите в действие стояночный тормоз, если стульчик для кормления не находится в движении.

СОВЕТЫ ПО УХОДУ ЗА СТУЛЬЧИКОМ

Мыть и протирать стульчик должен только взрослый.

Уход за изделием

Очищайте чехол слегка увлажненной в воде тканью или нейтральным моющим средством. Для снятия чехла со стульчика повторите в обратной последовательности операции, описанные для крепления чехла к конструкции (операции 7А-7С). Очищайте пластиковые части слегка увлажненной в воде тканью. Запрещается использовать абразивные средства или растворители. Металлические части изделия необходимо вытирать, чтобы не допустить образования ржавчины.

ИНСТРУКЦИЯ ПО ЭКСПЛУАТАЦИИ МОНТАЖ / РАСКЛАДЫВАНИЕ СТУЛЬЧИКА ДЛЯ КОРМЛЕНИЯ

В случае, если на металлические части конструкции попадет вода, то во избежании ржавчины, их необходимо тщательно высушить.

Хранение.

Храните стульчик в сухом месте.

Очищайте от пыли, грязи, песка все пластмассовые части, которые стыкуются с металлическим каркасом, чтобы избежать заклинивания, которое впоследствии может привести к неправильной работе конструкции.

При необходимости смажьте подвижные части сухим сили-

коновым маслом.

ИНСТРУКЦИЯ ПО ПРИМЕНЕНИЮ УСТАНОВКА/ СБОР СТУЛЬЧИКА

ВНИМАНИЕ: перед выполнением данных операций убедитесь, что дети находятся на безопасном расстоянии от вас. Убедитесь, что во время этих операций подвижные части стульчика не соприкасаются с телом ребёнка.

1. Прикрепите к конструкции стульчика ножки, как это показано на рисунке (рис 1А - рис 1В).

ВНИМАНИЕ: крепления задних и передних ножек отличаются, чтобы избежать возможных ошибок при сборке.

Задние ножки: Задние ножки: нажмите на 2 кнопки, которые находятся на основании базы, и, не отпуская их, вставьте ножки в конструкцию стульчика. Ножки закреплены правильно только в том случае, если кнопки вышли через отверстия в конструкции и при их закреплении был щелчок (рис 1А).

Передние ножки: нажмите на 2 кнопки, которые находятся на основании базы, и, не отпуская их, вставьте ножки в конструкцию стульчика. Ножки закреплены правильно только в том случае, если кнопки вышли через отверстия в конструкции и при их закреплении был щелчок (рис 1В).

2. Встаньте за стульчиком сзади и, взявшись за два шарнира, нажмите на кнопки раскладывания/складывания стульчика. Одновременно, помогая себе ногами, раздвигайте ножки стульчика до тех пор, пока не услышите щелчок закрепления стульчика в разложенном положении (рис.2).

3. Приподнимите сидение: держа спинку за верхнюю часть, тяните ее вверх, пока она не встанет в нужное вам положение. (рис. 3). Сидение имеет семь положений по высоте.

4. Опустите сидение и опору для ног. (рис. 4) Сидение крепится к раме.

5. Нажимая на боковые кнопки, приведите опору для ног в вертикальное положение. (рис. 5).

6. Опустите подлокотники, нажимая на кнопки, которые находятся на внутренней части самих подлокотников (рис. 6).

ВНИМАНИЕ: подлокотники должны находиться всегда в горизонтальном положении. Подлокотники могут находиться в вертикальном положении только при складывании стульчика.

7. Прикрепите чехол к конструкции стульчика:

А. Наденьте чехол на стульчик, продевая ремни безопасности и кольца D в специальные отверстия (рис 7А).

В. Вставьте вилки в пражку (рис 7В).

С. Закрепите карабины (рис. 7С).

8. Вставьте опору для ног и поворачивайте ее, пока она не придет в нужное вам положение, заблокируйте (рис. 8). Опора для ног имеет 3 положения.

Теперь стульчик готов к использованию.

9. Прикрепите жёсткий разделитель для ног к столешнице (рис. 9А, рис. 9В). Закрепить столешницу можно только одним способом.

ВНИМАНИЕ: ВАЖНО ДЛЯ БЕЗОПАСНОСТИ РЕБЕНКА - никогда не прикрепляйте столешницу к стульчику, пока не закрепите жесткий разделитель для ног. Закрепив один раз, не снимайте его.

Теперь столешницу можно прикреплять к стульчику.

ЧЕХОЛ

В обоих случаях чехлы съёмные и моющиеся. Для снятия чехла необходимо произвести в обратном порядке операции, описанные для крепления чехла к конструкции стульчика.

ВНИМАНИЕ: никогда не используйте стульчик без чехла.

РЕМНИ БЕЗОПАСНОСТИ

ВНИМАНИЕ: использование ремней безопасности с матерчатым разделителем для ног необходимо для гарантии безопасности вашего ребенка.

ВНИМАНИЕ: использование только столешницы не гарантирует безопасность вашего ребенка. Всегда используйте ремни безопасности.





Ремни безопасности стульчика крепятся в 5 точек.

10. Расстегнуть ремни безопасности (рис. 10).

11. Посадите ребенка на стул и обезопасьте его, закрепив ремни безопасности (рис. 11).

Ремни безопасности имеют два положения по высоте.

УСТАНОВКА/РЕГУЛИРОВКА

СТОЛЕШНИЦЫ

ВНИМАНИЕ: ВАЖНО ДЛЯ БЕЗОПАСНОСТИ РЕБЕНКА — никогда не прикрепляйте столешницу к стульчику, пока не закрепите жесткий разделитель для ног. Закрепив один раз, не снимайте его.

Столешница имеет 4 различных положения.

12. Возьмите столешницу в руки (рис. 12).

13. Удерживая нижнюю кнопку (X), расположите поднос сверху так, чтобы подлокотники (H) оказались внутри направляющих, которые проходят под столиком (рис. 13).

14. Двигайте столешницу, пока она не встанет в нужное вам положение и отпустите кнопку. Если при закреплении щелчок не происходит автоматически, то передвиньте немного столешницу, пока не услышите щелчок блокировки. (рис. 14).

ВНИМАНИЕ: перед использованием убедитесь, что столешница надежно прикреплена к подлокотникам.

Если после установки столешницы знаки безопасности видны на подлокотниках, это означает, что она закреплена неправильно! ЭТО ОПАСНО!

15. Чтобы снять столешницу, тяните ее на себя, придерживая нижнюю кнопку.

РЕГУЛИРОВКА ВЫСОТЫ СТУЛЬЧИКА

Стульчик имеет семь позиций регулировки по высоте.

16. Для поднятия сиденья: взявшись за верхнюю часть спинки приподнять его вверх до желаемой высоты (рис. 15-16).

17. Чтобы опустить сиденье: удерживайте одновременно две боковые кнопки и опустите его до желаемой высоты (рис. 17).

ВНИМАНИЕ: производить эту операцию необходимо только при отсутствии малыша в стульчике.

РЕГУЛИРОВКА НАКЛОНА СПИНКИ

Спинка стульчика имеет 3 регулировочных позиции.

18. Для регулировки наклона спинки нажмите кнопку сверху сзади, отклоните спинку до желаемого положения и отпустите кнопку – произойдет автоматическая блокировка спинки сиденья и послышится щелчок высвободившегося блокиратора (рис. 18).

Данная операция может проводиться и при нахождении малыша в стульчике, однако это может затруднить её проведение.

ОПОРА ДЛЯ НОГ

Стульчик имеет опору для ног, которая регулируется в трех положениях.

19. Нажмите две боковые регулировочные кнопки и приведите опору для ног в желаемое положение (рис. 19).

ОПОРА ДЛЯ СТОП

Стульчик имеет опору для стоп, которая регулируется в трех положениях по высоте.

20. В исходном положении поверните опору для стоп в позицию параллельную опоре для ног и разблокируйте её (рис. 20).

21. Выньте и приведите ее в желаемое положение по высоте (рис. 21).

22. Поворачивайте опору, пока она не придет в новое рабочее положение, заблокируйте ее (рис. 22).

КОЛЕСА И СИСТЕМЫ БЛОКИРОВКИ

Задние и передние ножки имеют поворотные колеса с механизмом торможения (ЕЕ)

Для включения тормоза стульчика для кормления нужно опустить вниз блокираторы колёс. Для разблокировки колёс переведите их в обратное положение.

ВНИМАНИЕ: Устанавливайте изделие только на горизонтальную и устойчивую поверхность. Никогда не устанавливайте стульчик для кормления рядом с лестницами или ступенями.

ВНИМАНИЕ: Всегда приводите в действие стояночный тормоз, если стульчик для кормления не находится в движении.

СКЛАДЫВАНИЕ

ВНИМАНИЕ: проводить эту операцию необходимо только убедившись, что дети находятся на безопасном расстоянии. Убедитесь в том, что при осуществлении данной операции подвижные части стульчика не соприкасаются с телом ребенка.

ВНИМАНИЕ: Прежде чем складывать стульчик для кормления, снимите столик и прикрепите его к задней части конструкции с помощью двух специальных крючков.

23. Расположите спинку вертикально, а опору для ног горизонтально (рис. 23).

24. Поднимите подлокотники в вертикальное положение, удерживая кнопки, расположенные снизу, до щелчка блокировки (рис. 24).

25. Сложите внутрь боковые крылья чехла (рис. 25А) и поднимите опору для ног и сиденье в вертикальное положение (рис. 25В), система крепления позволяет конструкции оставаться компактной и не открываться.

26. Нажав одновременно две боковые кнопки, как указано на рисунке (рис. 26), опустите сиденье.

27. Нажмите на кнопки, расположенные в центре шарниров и, одновременно, помогая себе ногой, сложите ножки стульчика (рис. 27А) до щелчка, свидетельствующего о блокировке стульчика в закрытом положении.

ВНИМАНИЕ: убедитесь в том, что стульчик закрыт и что колёса расположены таким образом, чтобы стульчик самостоятельно мог находиться в вертикальном положении (рис. 27В).

В случае утери или повреждения частей изделия, используйте только фирменные запасные части Chicco. Для выполнения ремонта, замены деталей, получения справок об изделии, продажи фирменных запчастей и принадлежностей вы можете обращаться в службу обслуживания Chicco. e-mail customers.ru@artsana.com сайт в интернете: www.chicco.ru

ГАРАНТИЯ

Производитель гарантирует отсутствие дефектов соответствия при нормальных условиях использования, согласно указаниям инструкции по эксплуатации.

В любом случае, гарантия не будет действительна в случае ущерба, обусловленного несоответствующим использованием, изнашиванием или непредвиденными обстоятельствами.

В отношении длительности гарантии на дефекты соответствия см. специальные положения национальных стандартов, применяемых в стране приобретения изделия, когда они предусмотрены.



КОМПОНЕНТИ

- A. Спинка
- B. Сидіння
- C. Каркас стільчика
- D. Кнопка заднього регулювання спинки
- E. Шарнір
- F. Кнопка розкладання / складання стільчика
- G. Кнопка регулювання висоти сидіння
- H. Підлокітник
- I. Підставка для ніг
- J. Кнопка регулювання підставки для ніг
- Q. Чохол (лише для моделі «Polly Easy»)
- P. Реміні безпеки
- Q. Кільця для кріплення ременів до спинки
- R. Пряжка
- S1. Кріплення поясних ременів
- S2. Кріплення верхніх ременів
- T. Тканинний розділовий ремінь для ніг
- U. Кільця у вигляді «D»
- V. Столик
- W. Напрявні для вставлення столику
- X. Кнопка фіксування столику
- Y. Жорсткий розділовий ремінь для ніг
- BB. Підніжка
- CC. Задні ніжки
- DD. Стрижні для закріплення задніх ніжок
- EE. Коліщатко
- GG. Передні ніжки
- HH. Отвори для виходу кріпильних стрижнів

ВАЖЛИВО: УВАЖНО ПРОЧИТАЙТЕ ТА ЗБЕРЕЖІТЬ ДЛЯ ВИКОРИСТАННЯ В МАЙБУТНЬОМУ.

ВАЖЛИВЕ ЗАУВАЖЕННЯ

ПЕРЕД ВИКОРИСТАННЯМ ЗНІМІТЬ Й ВИКИНЬТЕ ВСІ НАЯВНІ ПЛАСТИКОВІ ПАКЕТИ І РЕШТУ КОМПОНЕНТІВ УПАКОВКИ. В БУДЬ-ЯКОМУ РАЗІ, ЗБЕРІГАЙТЕ ЇХ В НЕДОСТУПНОМУ ДЛЯ ДІТЕЙ МІСЦІ.

ЗАСТЕРЕЖНІ ЗАХОДИ

• Виріб призначено лише для до-

машнього використання.

- **УВАГА:** Ніколи не залишайте дитину без нагляду.
- **УВАГА:** Завжди використовуйте системи утримання дитини.
- **УВАГА:** Існує загроза падіння: не дозволяйте дитині підніматись на ноги в кріслі.
- **УВАГА:** Не використовуйте високий дитячий стільчик в разі неправильного кріплення та регулювання всіх компонентів.
- **УВАГА:** Звертайте увагу на небезпеку, яку створює відкритий вогонь та інші джерела тепла, що знаходяться поруч зі стільчиком.
- **УВАГА:** Звертайте увагу на небезпеку, пов'язану з перевертанням виробу, коли дитина відштовхується ногами від стола або будь-якого іншого предмета.
- **УВАГА:** Не використовуйте стільчик з пошкодженими, відірваними або відсутніми частинами.
- Розкладання, регулювання і складання стільчика має виконуватись тільки дорослими особами.
- Під час розкладання і складання виробу переконайтеся, що дитина знаходиться на безпечній відстані. При виконанні операцій з регулювання (з нахилу спинки, розміщенні столику) завжди стежте, щоб рухомі частини стільчика не контактували з дитиною.
- Не використовуйте стільчик, якщо не всі компоненти правильно розташовані і закріплені.
- Забороняється використання не поставлених виробником компонентів, запасних частин або аксесуарів.
- Перш ніж розпочати викорис-

тання стільчика, слід переконайтеся, що всі механізми безпеки правильно працюють. Зокрема, перевірте, що стільчик надійно заблокований у розкладеному положенні.

- Ніколи не залишайте дитину без нагляду. Це може бути небезпечним.
- Використання ременів безпеки і роздільника для ніг є необхідним задля безпеки дитини.
- Сам по собі столик не гарантує безпечного утримання дитини. Завжди використовуйте ремені безпеки.
- **ДЛЯ БЕЗПЕКИ ДИТИНИ ВАЖЛИВО** – не розташовувати столик на стільчик для годування, якщо до столика не був попередньо закріплений жорсткий розділовий ремінь для ніг. Після встановлення не знімайте цей ремінь.
- Розташовуйте виріб тільки на стійкій горизонтальній поверхні. Не встановлюйте стільчик поблизу від сходин або сходинок.
- Не дозволяйте іншим дітям гратися поблизу від стільчика для годування або збиратися на нього.
- Забороняється саджати на стільчик кількох малюків одночасно.
- Не спирайтеся на столик і не навішуйте на каркас стільчика сумки або інші речі, щоб не порушити його рівновагу.
- Ні в якому разі не використовуйте стільчик без чохла.
- Щоб уникнути опіків і пожежі, ні в якому разі не встановлюйте стільчик біля електропобутових приладів, газових плит або інших джерел тепла. Тримайте виріб на безпечній відстані від електро-

проводки.

- Не встановлюйте стільчик біля вікон або дверей, тасьма, порт'єри або інші компоненти яких можуть бути використані дитиною для вилізання вгору або можуть стати причиною удушення.
- Не ставте стільчик поруч з вікнами або стінами, тому що дитина може розхитати стільчик ногами, спираючись на стінку, і тим самим перекинути його.
- Якщо стільчик протягом тривалого часу перебував під сонцем, перш ніж посадити в нього дитину, почекайте, поки він не охолоне.
- Намагайтеся не залишати стільчик під сонцем протягом тривалого часу: це може призвести до зміну кольору матеріалів і тканин.
- Тримайте стільчик подалі від дітей, коли Ви ним не користуєтесь.
- Якщо столик не використовується разом зі стільчиком, зберігайте його подалі від дітей.
- **УВАГА!** Завжди користуйтеся механізмом стоянкового гальма, коли стільчик не рухається.

РЕКОМЕНДАЦІЇ З ОЧИЩЕННЯ І ДОГЛЯДУ

Операції з очищення і догляду мають виконуватися виключно дорослою особою.

Чищення

Чистіть оббивку тканинною серветкою, зволоженою у воді, або використовуючи нейтральній миючий засіб. Для того щоб зняти оббивку зі стільчика, повторіть у зворотньому порядку операції, описані у процедурі одягання оббивки на каркас стільчика (операції 7A-7C). Очищайте пластикові частини зволоженою у воді ганчіркою. Не використовуйте абразивні миючі засоби або розчинники.

Після контакту з водою витирайте насухо металеві частини, щоб запобігти утворенню іржі.

Догляд

Зберігайте стільчик у сухому місці.

З метою уникнення тертя, яке може негативно вплинути на роботу стільчика, запобігайте накопиченню пилу, забруднень і піску на пластмасових частинах виробу, які пересуваються по металевим трубчастим конструкціям.

За необхідності змашуйте рухомі частини сухою силіконовою олією.

ІНСТРУКЦІЯ З ВИКОРИСТАННЯ МОНТАЖ / РОЗКЛАДАННЯ СТІЛЬЧИКА

УВАГА! При виконанні цих дій переконайтеся, що Ваша дитина й інші діти перебувають на безпечній відстані. Стежте, щоб під час цих операцій рухомі частини стільчика для годування не торкалися дитини.

1. Закріпіть до каркасу стільчика ніжки, як показано на малюнку (Мал. 1А - Мал. 1Б).

УВАГА! Кріплення передніх і задніх ніжок мають різний вигляд, щоб запобігти помилковій збірці.

Задні ніжки: утримуючи в натиснутому стані два стрижні на кінцях ніжок, вставте останні у каркас.

Частини вважаються правильно закріпленими тільки, якщо обидва стрижні виходять з відповідних отворів каркасу і лунає клацання, що підтверджує фіксацію (Мал. 1А).

Передні ніжки: утримуючи в натиснутому стані два стрижні на основі каркасу, вставте ніжки. Частини вважаються правильно закріпленими тільки, якщо обидва стрижні виходять з відповідних отворів на ніжках і лунає клацання, що підтверджує фіксацію (Мал. 1Б).

2. Станьте позаду стільчика і, взявшись за два шарніра, натисніть на кнопки розкладання / складання стільчика. Одночасно з цим, допомагаючи собі ногою, розкрийте ніжки стільчика: має пролунати клацання, що свідчить про фіксацію стільчика у розкладеному стані (Мал. 2).

3. Підніміть сидіння: утримуючи спинку за верхню частину, потягніть її вгору на бажану висоту (Мал. 3). Висоту стільчика можна відрегулювати в одному з 7 положень.

4. Натисніть руками на сидіння і на підставку для ніг (Мал. 4). Система фіксує сидіння на каркасі для його утримання.

5. Шляхом натискання на бічні кнопки регулювання опустіть підставку для ніг у вертикальне положення (Мал. 5).

6. Опустіть підлокітники, натиснувши на дві кнопки, які знаходяться в нижній частині підлокітників (Мал. 6).

УВАГА! Підлокітники мають завжди знаходитися в горизонтальному положенні. Підлокітники можуть займати вертикальне положення тільки під час складання виробу.

7. Зафіксуйте обивки на каркасі стільчика для годування, як вказано нижче.

А. Надягніть чохол на каркас стільчика, вставляючи ремені безпеки і кільця у вигляді «D» у відповідні прорізи (Мал. 7А).

В. Вставте зубці у пряжку (Мал. 7В).

С. Закріпіть карабіни (Мал. 7С).

8. Вставте підніжку і оберніть її у положення для використання, після чого заблокуйте її (Мал. 8). Підніжка регулюється у 3 положеннях.

Тепер на стільчик можна усаджувати дитину.

9. Зафіксуйте Жорсткий розділовий ремінь для ніг до столику (Мал. 9А, Мал. 9Б). Завдяки особливій конфігурації розділовий ремінь для ніг можна закріпити тільки одним способом.

УВАГА! ДЛЯ БЕЗПЕКИ ДИТИНИ ВАЖЛИВО - не розташовувати столик на стільчик для годування, якщо до столика не був попередньо закріплений жорсткий розділовий ремінь для ніг. Після встановлення не знімайте цей ремінь. Тепер столик готовий для встановлення на стільчику.

ХОХОЛ

Щоб зняти чохол зі стільчика, повторіть у зворотному порядку операції, описані у процедурі кріплення чохла на каркас стільчика.

УВАГА! Ні в якому разі не використовуйте стільчик без чохла.

РЕМЕНІ БЕЗПЕКИ

УВАГА! Використання ременів безпеки і роздільника для ніг є необхідним задля безпеки дитини.

УВАГА! Тільки столик не забезпечить надійного утримання дитини. Обов'язково використовуйте ремені безпеки!

Стільчик оснащений ременем безпеки з кріпленням у 5 точках. 10. Відстебніть ремені безпеки (Мал. 10).

11. Посадіть дитину і пристебніть її ременями безпеки (Мал. 11). Ремені безпеки регулюються у двох положеннях за висотою.

РОЗТАШУВАННЯ / РЕГУЛЮВАННЯ СТОЛИКУ

УВАГА! ДЛЯ БЕЗПЕКИ ДИТИНИ ВАЖЛИВО – не кріпити столик на стільчик для годування, якщо до столика не був попередньо закріплений жорсткий розділовий ремінь для ніг. Після встановлення знімайте цей ремінь.

Столик може встановлюватися в одному з 4 різних положень.

12. Візьміть до рук столик (Мал. 12).

13. Утримуючи натиснутою нижню кнопку (X), розташуйте піднос зверху, перевіряючи, щоб підлокітники (H) опинилися всередині напрямних, які знаходяться під столиком (Мал. 13).

14. Пересуньте столик у бажане положення і відпустіть кнопку. Якщо автоматичне блокування столика на підлокітниках не відбувається, пересуньте його ще трохи, доки не пролунає клацання (Мал. 14).

УВАГА! Перед початком використання обов'язково перевіряйте, що столик надійно закріплений на підлокітниках.

УВАГА! Ніколи не залишайте столик в положенні, коли на підлокітниках можна побачити сигнальні позначки: вони свідчать про НЕБЕЗПЕКУ!

15. Щоб зняти столик, потягніть його назовні, утримуючи натиснутою нижню кнопку.

РЕГУЛЮВАННЯ ВИСОТИ СТІЛЬЧИКА

Висоту стільчика можна відрегулювати в одному з 7 положень.

16. Щоб підняти сидіння: утримуючи спинку за верхню частину, потягніть її вгору на бажану висоту (Мал. 15-16).

17. Щоб опустити сидіння: одночасним натисканням на дві бічні кнопки опустіть сидіння на бажану висоту (Мал. 17).

УВАГА! Виконуйте цю операцію без дитини всередині.

РЕГУЛЮВАННЯ НАХИЛУ СПИНКИ

Спинка стільчика може займати 3 положення з різним ступенем нахилу.

18. Щоб відрегулювати нахил спинки, натисніть на кнопку, розташовану в верхній частині на задній стороні спинки, нахиліть спинку до бажаного положення і відпустіть важіль; спинка автоматично заблокується і пролунає клацання, що підтверджує правильне фіксування (Мал. 18).

Цю операцію можна виконувати також з дитиною на стільчику, але це може бути ускладнено.

ПІДСТАВКА ДЛЯ НІГ

Стільчик оснащений підставкою для ніг, яку можна налаштувати в одному з 3 положень.

19. Натисніть на дві кнопки бічного регулювання і нахиліть підставку для ніг у бажане положення (Мал. 19).

ПІДНІЖКА

Стільчик оснащений підніжкою, яку можна налаштувати в одному з 3 положень за висотою.

20. З положення для використання повернуть її паралельно підставці для ніг, розблоковуючи (Мал. 20)

21. Вийміть її і знову вставте на бажаній висоті (Мал. 21).

22. Поверніть її, щоб зайняти нову робочу конфігурацію, заблоковуючи (Мал. 22).

КОЛЕСА ТА СИСТЕМИ БЛОКУВАННЯ

Задні та передні ніжки мають плаваючі колеса з гальмами (EE). Для використання гальмів стільчика опустіть важелі блокування коліс. Для розблокування коліс підніміть важелі.

УВАГА! встановлюйте виріб лише на горизонтальній та стійкій поверхні. Ніколи не встановлюйте стільчик поблизу сходів або східців.

УВАГА! Завжди користуйтеся механізмом стоянок гальма, коли стільчик не рухається.

СКЛАДАННЯ

УВАГА! При виконанні цих дій переконайтеся, що Ваша

дитина й інші діти перебувають на безпечній відстані. Перевіряйте, щоб під час цих дій рухомі частини стільчика не торкалися дитини.

УВАГА! Перш ніж скласти стільчик для годування, зніміть столик і прикріпіть його до задньої частини конструкції за допомогою двох спеціальних гачків.

23. Розташуйте спинку вертикально і підставку для ніг - горизонтально (Мал. 23).

24. Підніміть підлокітники у вертикальне положення, натиснувши на розташовані в їх нижній частині кнопки, доки не пролунає клацання, що підтверджує блокування (Мал. 24).

25. Складіть всередину бічні крильця чохла (Мал. 25А) і підніміть підставку для ніг і сидіння у вертикальне положення (Мал. 25В). Завдяки системі утримування конструкція залишиться компактною і не розкриється.

26. Опустіть сидіння, одночасно натиснувши на дві бічні кнопки, як показано на малюнку (Мал. 26).

27. Натисніть на кнопки, розташовані в центрі шарнірів, і, одночасно, допомагаючи собі ногою, наблизьте ніжки стільчика одна до одної (Мал. 27А), щоб пролунало клацання, що підтверджує блокування у складеному положенні.

УВАГА! Перевірте, що стільчик складений і що розташування коліщаток забезпечує його самостійне утримування (Мал. 27В).

виконайте зворотну операцію.

ГАРАНТІЯ

Гарантується відповідність виробу при нормальних умовах використання, передбачених у інструкції з експлуатації.

Відтак, гарантія не буде діяти в разі ушкоджень, що з'явилися внаслідок неправильної експлуатації, зношення або випадкових подій.

Про строк дії гарантії відповідності можна дізнатись з відповідних положень чинного національного законодавства країни, в якій придбано виріб, якщо вони передбачені.

COMPONENTES

- A. Encosto
- B. Assento
- C. Estrutura da cadeira de alimentação
- D. Botão de regulagem posterior do encosto.
- E. Articulação
- F. Botão de abertura / fecho da cadeira de alimentação
- G. Botão de regulagem da altura do assento
- H. Apoio dos braços
- I. Apoio das pernas
- J. Botão de regulagem do apoio das pernas
- O. Forro (apenas para Polly Easy)
- P. Cintos de segurança
- Q. Anéis de fixação dos cintos ao encosto
- R. Fecho
- S1. Engate do cinto abdominal
- S2. Engate das correias dos ombros
- T. Correia separadora de pernas em tecido
- U. Argolas em "D"
- V. Bandeja
- W. Guias para colocação da bandeja
- X. Botão de fixação da bandeja
- Y. Entrepernas rígido
- BB. Apoio dos pés
- CC. Pernas traseiras
- DD. Botões de encaixe das pernas traseiras
- EE. Roda
- GG. Pernas dianteiras
- HH. Orifícios de saída dos pinos de fixação

IMPORTANTE: LER COM ATENÇÃO E GUARDAR PARA EVENTUAIS CONSULTAS.

AVISO IMPORTANTE: PARA EVITAR O PERIGO DE ASFIXIA, MANTER ESTA EMBALAGEM PLÁSTICA FORA DO ALCANCE DAS CRIANÇAS.

ADVERTÊNCIAS

- Apenas para uso doméstico.
- **ATENÇÃO!** Nunca deixe

a criança sozinha, sem a supervisão de um adulto.

- **ATENÇÃO!** Utilize sempre o cinto de segurança.
- **ATENÇÃO!** Risco de queda: não deixe a criança se pendurar na cadeira de alimentação.
- **ATENÇÃO!** Assegure-se de que todos os dispositivos de travamento estejam acionados antes do uso e que o cinto de segurança esteja corretamente afivelado.
- **ATENÇÃO!** Não use a cadeira de alimentação a não ser que todos os componentes estejam corretamente encaixados e regulados.
- **ATENÇÃO!** Esteja ciente do risco de chama aberta e outras fontes de calor, tais como aquecedores elétricos, aquecedores a gás, etc. nas proximidades da cadeira alta.
- **ATENÇÃO!** Preste atenção ao risco de queda do produto caso a criança empurre com os pés a mesa ou qualquer outra estrutura.
- **ATENÇÃO!** Não utilize a cadeira se houver algum elemento danificado ou em falta.
- A cadeira só deve ser utilizada por crianças que já conseguem sentar sozinhas.

• **ATENÇÃO!** Não podem ser usados acessórios não aprovados pelo fabricante.

• **ATENÇÃO!** Verificar sempre a segurança e a estabilidade da cadeira de alimentação antes da sua utilização.

• **Esta cadeira alta não pode ser utilizada por crianças com peso acima de 15 kg, ou que ainda não sejam capazes de permanecer em uma posição sentada devido a sua própria coordenação.**

• **ATENÇÃO!** Não pendure nenhum peso na cadeira alta.

• **ATENÇÃO!** Mantenha os freios acionados sempre que a cadeira estiver em uso.

- A utilização da cadeira de alimentação é adequada para crianças de idade compreendida entre os 6 e os 36 meses, até um peso máximo de 15 kg.
- Não utilize a cadeira de alimentação se detectar algum componente em falta, rasgado ou danificado.
- Verifique, antes da montagem, se o produto e todos os seus componentes apresentam eventuais danos causados pelo transporte. Caso detecte algo danificado, não utilize o produto e mantenha-o fora do alcance das crianças.
- As operações de abertura, regulação e fechamento da cadeira de alimentação devem ser efetuadas exclusivamente por adultos.
- Assegure-se de que os usuários da cadeira de alimentação conhecem bem o seu correto funcionamento.
- Nas operações de abertura e fecha-

mento, mantenha o bebê devidamente afastado. Nas operações de regulação (encaixe do apoio dos pés, encaixe do encosto, posicionamento da bandeja) certifique-se de que as partes móveis da cadeira de alimentação não entram em contato com o corpo do bebê.

- A utilização do cinto com a respectiva correia separadora de pernas em tecido, é indispensável para garantir a segurança da criança, nas configurações de utilização como cadeira de alimentação.
- A bandeja sozinha, não garante uma retenção segura da criança. Use sempre os cintos de segurança.
- Nunca desloque a cadeira de alimentação com a criança sentada na mesma.
- Não permita que outras crianças brinquem, sem vigilância, nas proximidades da cadeira de alimentação ou que subam para a mesma.
- Não sente na cadeira de alimentação mais de uma criança de cada vez.
- Não coloque a cadeira de alimentação perto de janelas ou paredes onde cordas, cortinas ou outros objetos possam ser utilizados pelo bebê para escalar ou ser causa de asfixia ou estrangulamento.
- Não coloque a cadeira de alimentação perto de janelas ou paredes para evitar também o risco do bebê encontrar um apoio para os pés e conseguir dar um empurrão, desequilibrando a cadeira de alimentação, que poderá cair.
- Quando o bebê estiver na cadeira de alimentação, coloque-a sempre sobre uma superfície horizontal e estável. Nunca coloque a cadeira



de alimentação próxima de escadas, grades ou em cima de tapetes.

- Não apoie bolsas ou pesos na bandeja nem os pendure na estrutura da cadeira de alimentação, para não a desequilibrar.
- Se deixar a cadeira de alimentação exposta ao sol durante muito tempo, espere que esfrie antes de colocar o bebê.
- Evite a exposição prolongada ao sol da cadeira de alimentação: pode alterar a cor dos materiais e dos tecidos.
- Quando não estiver sendo utilizada, a cadeira de alimentação deve ser mantida fora do alcance das crianças.
- Nunca utilize a cadeira de alimentação sem o revestimento.
- Não use peças de reposição ou acessórios não fabricados ou fornecidos pelo fabricante.

• **ATENÇÃO!** Acione sempre o dispositivo de estacionamento quando a cadeira de alimentação não estiver em movimento.

CONSELHOS PARA A LIMPEZA E A MANUTENÇÃO

As operações de limpeza e manutenção devem ser efetuadas exclusivamente por adultos.

Limpeza

Limpe o revestimento com um pano umedecido com água ou com detergente neutro. Para remover o revestimento da cadeira de alimentação, repita na ordem inversa os passos da colocar o revestimento na estrutura (operações 7A-7C). Limpe as partes de plástico com um pano umedecido com água. Nunca use detergentes abrasivos ou solventes. Em caso de contato com água, seque as partes metálicas para evitar a formação de ferrugem.

Manutenção

Mantenha a cadeira de alimentação em um local seco. Mantenha limpas de pó, sujidade e areia, as partes plásticas que deslizam sobre os tubos de metal, para evitar atritos que possam comprometer o correto funcionamento da cadeira de alimentação. Em caso de necessidade, lubrifique as partes móveis com óleo seco de silicone.

INSTRUÇÕES DE USO

PRIMEIRA MONTAGEM / ABERTURA DA CADEIRA DE ALIMENTAÇÃO

ATENÇÃO: ao efetuar estas operações, assegure-se de que quaisquer crianças se encontram devidamente afastadas. Certifique-se

de que as partes móveis da cadeira de alimentação não entram em contato com o corpo do bebê.

1. Fixe as pernas na estrutura da cadeira de alimentação conforme indicado na figura (Fig. 1A - Fig. 1B).

ATENÇÃO: os encaixes das pernas dianteiras e os das pernas traseiras têm uma configuração diferente, de modo a evitar que possam ser trocadas, durante a montagem.

Pernas traseiras: mantendo pressionados os dois pinos de encaixe, existentes na extremidade das pernas, introduza-as na estrutura. Quando as pernas encaixarem corretamente, os dois pinos sairão pelos orifícios específicos, existentes na estrutura, e ouvir um estalo que confirma que as pernas se encontram fixadas devidamente (Fig. 1A). Pernas dianteiras: mantendo pressionados os dois pinos de encaixe, existentes na base da estrutura, introduza as pernas. Quando as pernas encaixarem corretamente, os dois pinos sairão pelos orifícios específicos, existentes nas pernas, e ouvir um estalo que confirma que as pernas se encontram fixadas devidamente (Fig. 1B).

2. Posicione-se atrás da cadeira de alimentação e, segurando as duas rótulas de articulação, pressione os botões de abertura/ fechamento. Simultaneamente, com o pé, abra as pernas da cadeira de alimentação até ouvir um estalo que indica que a cadeira se encontra bloqueada na posição aberta (Fig. 2).

3. Para elevar o banco: segure no encosto pela parte mais alta e puxe-o para cima até à altura desejada (Fig. 3). A altura da cadeira de alimentação é regulável em 7 posições.

4. Empurre o assento e o apoio para pernas para baixo, com as mãos (Fig. 4). Um sistema de encaixe fixa o assento na estrutura.

5. Pressionando os botões de regulagem laterais, coloque o apoio para pernas na posição vertical (Fig. 5).

6. Baixe os apoios dos braços, pressionando os dois botões existentes na parte inferior dos mesmos (Fig. 6).

ATENÇÃO: os apoios dos braços devem ser mantidos sempre na posição horizontal. Podem estar na posição vertical exclusivamente na fase de fechamento da cadeira de alimentação.

7. Fixe os forros na estrutura da cadeira de alimentação:

A. Coloque o forro na estrutura da cadeira de alimentação, introduzindo as correias do cinto de segurança e as argolas em "D" nas presilhas específicas (Fig. 7A).

B. Introduza os ganchos no fecho (Fig. 7B).

C. Fixe os mosquetões (Fig. 7C).

8. Introduza o apoio dos pés e rode-o até o mesmo se encontrar na posição de uso, bloqueando-o (Fig. 8). O apoio dos pés é regulável em 3 posições.

A cadeira de alimentação está pronta para ser utilizada com a criança.

9. Fixe o entrepernas rígido na bandeja (Fig. 9A, Fig. 9B). O encaixe do separador de pernas tem uma configuração especial para permitir uma única possibilidade de montagem.

ATENÇÃO: IMPORTANTE PARA A SEGURANÇA DO BEBÊ: nunca coloque a bandeja na cadeira de alimentação sem antes ter fixado na bandeja o separador de pernas rígido. Depois de montado, o entrepernas rígido nunca mais deve ser removido. A bandeja pode então ser posicionada na cadeira de alimentação.

REVESTIMENTO

Para remover o forro da cadeira de alimentação, repita pela ordem inversa, as operações descritas para colocar o forro na estrutura.

ATENÇÃO: nunca utilize a cadeira de alimentação sem o forro.

CINTOS DE SEGURANÇA

ATENÇÃO: a utilização do cinto, com a respectiva correia separadora de pernas em tecido, é indispensável para garantir a segurança do bebê.

ATENÇÃO: a bandeja só por si não garante a retenção segura do bebê. Utilize sempre o cinto de segurança!

A cadeira de alimentação dispõe de um cinto de segurança de 5 pontos de fixação.

10. Abra o cinto de segurança (Fig. 10).

11. Posicione o bebê na cadeira de alimentação e afile o cinto de segurança (Fig. 11).

A altura do cinto de segurança é regulável em duas posições.

POSICIONAMENTO / REGULAGEM DA BANDEJA

ATENÇÃO: IMPORTANTE PARA A SEGURANÇA DO BEBÊ: nunca coloque a bandeja na cadeira de alimentação sem antes ter fixado o entrepernas rígido na bandeja. Depois de montado, o entrepernas



nunca mais deve ser removido.

A bandeja é regulável em 4 diferentes posições.

12. Segure a bandeja (Fig. 12) com a mão.

13. Mantendo pressionado o botão inferior (X), coloque a tampa da bandeja por cima, certificando-se de que os apoios dos braços (H) se encontram dentro das guias existentes por baixo da bandeja (fig 13).

14. Desloque a bandeja e quando atingir a posição desejada, solte o botão. Se não se verificar o encaixe automático da bandeja nos apoios dos braços, desloque-o um pouco até ouvir um estalo que indica que o mesmo se encontra bloqueado corretamente (Fig. 14).

ATENÇÃO: antes da utilização, verifique sempre se a bandeja se encontra fixada corretamente nos apoios dos braços.

ATENÇÃO: nunca deixe a bandeja numa posição em que sejam visíveis os sinais de perigo, existentes nos apoios dos braços: NÃO é uma posição segura!

15. Para remover a bandeja, puxe-a para fora, mantendo pressionado o botão inferior.

REGULAGEM DA ALTURA DA CADEIRA DE ALIMENTAÇÃO

A altura da cadeira de alimentação é regulável em 7 posições.

16. Para elevar o banco: segure o encosto pela parte mais alta e puxe-o para cima até à altura desejada (Fig. 15-16).

17. Para baixar o banco: pressione simultaneamente os dois botões laterais e baixe o banco até à altura desejada. (Fig. 17)

ATENÇÃO: efetue esta operação sem o bebê sentado na cadeira de alimentação.

REGULAGEM DA INCLINAÇÃO DO BANCO

O banco da cadeira de alimentação é reclinável em 3 posições.

18 Para regular a inclinação do encosto, pressione o botão que se encontra em cima na parte de trás do mesmo, incline-o até à posição desejada e solte o botão. O banco irá bloquear automaticamente e ouvirá um estalo que indica que se encontra devidamente bloqueado (Fig. 18).

Esta operação pode ser efetuada mesmo com o bebê sentado na cadeira de alimentação mas, nessas condições, tornar-se mais difícil de efetuar.

APOIO DAS PERNAS

A cadeira de alimentação dispõe de um apoio para as pernas regulável em 3 posições.

19. Pressione os dois botões laterais de regulagem e incline o apoio das pernas até à posição desejada (Fig. 19).

APOIO DOS PÉS

A cadeira de alimentação dispõe de um apoio para os pés com altura regulável em 3 posições.

20. A partir da posição de utilização, rode o apoio dos pés, colocando-o paralelamente ao apoio das pernas, desbloqueando-o (Fig. 20).

21. Remova-o e volte a colocá-lo na altura desejada (Fig. 21).

22. Rode-o até atingir a nova posição de utilização, bloqueando-o (Fig. 22).

RODAS E SISTEMAS DE BLOQUEIO

As pernas traseiras e dianteiras possuem rodas direcionáveis com freio (EE).

Para acionar os freios da cadeira de alimentação, abaixar as alavancas de freio das rodas. Para desbloquear as rodas, operar no sentido inverso.

ATENÇÃO: Coloque o produto exclusivamente sobre uma superfície horizontal e estável. Nunca coloque a cadeira de alimentação próxima de escadas ou degraus.

ATENÇÃO: Acione sempre o dispositivo de estacionamento quando a cadeira de alimentação não estiver em movimento.

FECHAMENTO

ATENÇÃO: ao efetuar estas operações, mantenha as crianças afastadas. Certifique-se de que as partes móveis da cadeira de alimentação não entram em contato com o corpo do bebê.

ATENÇÃO: se estiver montado para uso, retire a bandeja antes de efetuar as operações de fecho, fixando-o na parte de trás da estrutura, nos dois ganchos adequados.

23. Posicione o banco na posição vertical e o apoio para pernas na

posição horizontal (Fig. 23).

24. Levante os apoios dos braços e coloque-os na posição vertical, pressionando os botões que se encontram na parte de baixo dos mesmos até ouvir um estalo que indica que estão devidamente bloqueados (Fig. 24).

25. Dobre para dentro as abas laterais do forro (Fig. 25A); levante o apoio das pernas e o assento e coloque-os na posição vertical (Fig. 25B), um sistema de retenção permite que a estrutura permaneça compacta e não se abra acidentalmente.

26. Baixe o banco, pressionando simultaneamente os dois botões laterais, conforme indicado na figura (Fig. 26).

27. Pressione os botões situados no centro das rótulas de articulação e, simultaneamente, ajudando com o pé, feche as pernas da cadeira de alimentação (Fig. 27A), até ouvir um estalo que indica que a cadeira está bloqueada na posição fechada.

ATENÇÃO: verifique se a estrutura está fechada e se as rodas estão posicionadas de modo a que a cadeira de alimentação fique em pé sozinha (Fig. 27B).

GARANTIA

O produto tem garantia contra qualquer defeito de conformidade em condições normais de uso, de acordo com o disposto no manual de instruções.

Contudo, a garantia não se aplica em caso de danos provocados por uso impróprio, desgaste ou acidente.

Quanto à duração da garantia sobre defeitos de conformidade, consulte as disposições específicas das normas aplicáveis no país de aquisição, se previstas.

أجزاء المنتج

- A. مسند الظهر
B. مقعد
C. هيكل الكرسي العالي
D. زر الضبط الخلفي لمسند الظهر
E. تركيبات مفصلية
F. زر فتح/إغلاق الكرسي العالي
G. زر ضبط ارتفاع المقعد
H. مسند الذراع
I. مسند الأرجل
L. زر ضبط مسند الأرجل
O. الكسوة القماشية (فقط للموديل Polly Easy)
P. أحزمة الأمان
Q. حلقات تُستخدم لتثبيت أشرطة الحزام بمسند الظهر
R. إيزر
S1. موصل حزام الحوض
S2. موصل الحزام العلوي
T. الشريط للتصالب القماشية للأرجل
U. حلقات على شكل D
V. لوحة الأنشطة
W. فتحات تركيب لوحة الأكل
X. زر تثبيت لوحة الأكل
Y. الشريط للتصالب للأرجل
BB. مسند القدم
CC. السافان الخلفيتان
DD. أزرار تثبيت الرجل الخلفية
EE. عجلة
GG. السافان الأماميتان
HH. فتحات زر التثبيت

مهم: اقرأ التعليمات جيداً واحفظ بها للرجوع إليها فيما بعد.

تعليمات الاستعمال

لتجنب خطر الاختناق، أزل الغطاء البلاستيكي قبل استخدام هذا المنتج. يجب التخلص من هذا الغطاء أو تخزينه بعيداً عن متناول الرضع والأطفال.

تحذيرات

- للاستخدام المنزلي فقط.
- تحذير: لا تترك الطفل وحده دون مراقبة.
- تحذير: يجب استعمال نظام تثبيت الطفل دائماً.
- تحذير: خطر السقوط: امنع طفلك من الصعود على المنتج.
- تحذير: لا تستعمل المقعد إلا إذا كانت كافة مكوناته مركبة ومثبتة بطريقة صحيحة.
- تحذير: كن على علم بخطورة النيران المكشوفة

والمصادر الأخرى للسخونة الشديدة بالقرب من المنتج.

- تحذير: كن على علم بخطورة الانقلاب في حالة قدرة طفلك على الدفع بقدميه في اتجاه طاولة أو أي هيكل آخر.
- تحذير: تحقق دائماً من سلامة واستقرار الكرسي العالي قبل الاستخدام.
- لا تستخدم الكرسي العالي إلى عندما يستطيع الطفل الجلوس دون مساعدة.
- هذا الكرسي العالي مخصص للأطفال الذين تتراوح أعمارهم بين 6 أشهر و 36 شهراً وحتى وزن 15 كجم.
- لا تستخدم الكرسي العالي إذا كان به أي جزء مكسور أو ممزق أو غير موجود.
- قبل القيام بالتجميع، يجب التأكد من عدم تعرض المنتج وكافة أجزائه للضرر من جراء عملية النقل. ففي حالة تعرضهم للأضرار يتوجب الامتناع عن استعماله والاحتفاظ به بعيداً عن متناول الأطفال.
- يجب أن يقوم شخص بالغ فقط بعمليات فتح الكرسي العالي وتعديله وإغلاقه.
- تأكد أن مستخدم الكرسي العالي على علم تام بكيفية استعماله بطريقة آمنة.
- عند فتح الكرسي العالي أو تعديله أو غلقه، تأكد من وقوف الطفل على مسافة آمنة منها.
- عند القيام بعمليات التعديل (إمالة مسند الظهر، تعديل وضعية لوحة الأكل) تأكد من عدم ملامسة الأجزاء المتحركة بالكرسي العالي لجسم الطفل.
- يجب تركيب حزام الأمان القماشية والشريط المتصالب للأرجل بالمقعد والقضيب المتصالب الصلب على نحو صحيح، وذلك لضمان سلامة طفلك عند استخدام المنتج ككرسي عالي.
- لا تضمن لوحة الأكل وحدها سلامة طفلك. استخدم دائماً حزام الأمان.
- يحظر تحريك الكرسي العالي عندما يكون الطفل بداخله. لا تترك الأطفال يلعبون دون إشراف بالقرب من الكرسي العالي أو الصعود عليه.
- لا تستخدم الكرسي العالي لأكثر من طفل في نفس الوقت.
- لا تضع الكرسي العالي قرب النوافذ أو الجدران حيث يمكن أن تكون هناك حبال أو ستائر أو



غيرها من الأشياء التي قد يستعملها الطفل في التسلق بعيداً عن الكرسي العالي ولتفادي خطر الاختناق وأو الحنق.

• لا تضع الكرسي بالقرب من النوافذ أو الجدران، لمنع الطفل من التأثير على استقرار الكرسي، وجعله ينقلب، من خلال دفع قدمه باتجاه الحائط.

• احرص دائماً على وضع الكرسي العالي على سطح أفقي ومستقر. لا تضع الكرسي العالي على مقربة من السلالم أو الدرجات أو على السجاد.

• يجب الامتناع تماماً عن وضع الحقائق أو الأتقال على لوحة الأنشطة أو تعليقها على هيكل الكرسي العالي، لأن هذا من شأنه أن يؤدي إلى فقدان الكرسي العالي لتوازنه.

• إذا تركت الكرسي العالي معرّضاً لأشعة الشمس لفترة طويلة، عليك بالانتظار حتى يبرد قبل إجلال الطفل عليه.

• لا تترك الكرسي العالي تحت أشعة الشمس لفترة طويلة: تعرض الكرسي العالي لأشعة الشمس المباشرة لوقت طويل يمكن أن يؤدي إلى بهتان لون الكسوة القماشية.

• في حالة عدم استخدامه، يجب إبعاد الكرسي العالي عن متناول الأطفال.

• لا تستعمل الكرسي أبداً بدون كسوته.
• لا تستعمل كماليات أو قطع غيار أو أية أجزاء غير موروثة أو غير معتمدة من قبل الجهة الصانعة.

التنظيف والصيانة

يجب أن يقوم شخص بالغ فقط بتنظيف وصيانة الكرسي العالي.

التنظيف

استعمل قطعة قماش ناعمة مبللة بالماء أو مستحضر محايد لتنظيف كسوة الكرسي. لإزالة الكسوة القماشية من الكرسي العالي، كرر العمليات المشروحة لتثبيت الكسوة القماشية في الهيكل بطريقة عكسية (الخطوات 7C و7A). نظّف الأجزاء البلاستيكية المتحركة المحاذية للشاسيه المعدني وخواها من الغبار أو الاتساخات أو الرمال.
مواد تنظيف كاشطة أو مذيبات.
في حالة ملامسة الماء جفف الأجزاء المعدنية لمنع تكون الصدأ.

الصيانة

ضع الكرسي العالي في مكان جاف، لتجنب الاحتكاك الذي قد يمنع التشغيل الصحيح للكرسي العالي. تأكد من نظافة جميع الأجزاء البلاستيكية المتحركة المحاذية للشاسيه المعدني وخواها من الغبار أو الاتساخات أو الرمال.
لا تقم بالتزليق إلا عند الحاجة، وذلك بوضع طبقة خفيفة من مادة تزيق سيليكون بين الأجزاء

تعليمات الاستعمال

التجميع الأول/فتح الكرسي العالي
حذير: عند فتح الكرسي العالي، تأكد من ابتعاد طفلك أو الأطفال الآخرين لمسافة

أمنة، أثناء إجراء هذه العملية. يجب التأكد من أن الأجزاء المتحركة في الكرسي العالي لا تتلامس مع جسم الطفل.

1. قم بتثبيت الأرجل بهيكل الكرسي العالي كما هو موضح بالشكل (الشكل 1A - الشكل 1B).

حذير: أطراف الأرجل الأمامية والخلفية لها شكل مختلف لتجنب الأخطاء أثناء مرحلة التجميع.

الأرجل الخلفية: استمر في الضغط على زري التثبيت الموجودين بقاعدة الإطار وأدخل الأرجل في الهيكل. تكون الأجزاء قد تم تثبيتها على نحو صحيح فقط عند بروز زري التثبيت من الفتحات الموجودة بالأرجل ويتم سماع صوت "كليك". يشير إلى تثبيت الأرجل بشكل آمن (الشكل 1A).

الأرجل الأمامية: استمر في الضغط على زري التثبيت الموجودين بقاعدة الإطار وأدخل الأرجل في الهيكل. تكون الأجزاء قد تم تثبيتها على نحو صحيح فقط عند بروز زري التثبيت من الفتحات الموجودة بالأرجل ويتم سماع صوت "كليك". يشير إلى تثبيت الأرجل بشكل آمن (الشكل 1B).

2. قف خلف الكرسي العالي وأمسك الوصلتين ثم اضغط على أزرار الفتح/الغلق. في نفس الوقت، افتح أرجل الكرسي العالي باستخدام قدمك. حتى تسمع صوت "كليك"، الدال على تثبيت الأرجل في وضع الفتح (الشكل 2).

3. ارفع المقعد من خلال مسك الجزء العلوي من مسند الظهر واجذبه للأعلى. حتى الوصول إلى الارتفاع المرغوب (الشكل 3)، يمكن ضبط الكرسي العالي على 7 أوضاع مختلفة.

4. أخفض المقعد ومسند الأرجل بيدك (الشكل 4). يثبت المقعد في الإطار عن طريق جهاز التثبيت.

5. اضغط على أزرار الضبط الجانبية وأخفض مسند الأرجل في وضعية أفقية (الشكل 5).

6. أخفض مساند الذراعين من خلال الضغط على الزرين الموجودين بظهر مساند الذراعين (الشكل 6).

حذير: يجب دائماً الحفاظ على مساند الذراعين في وضعية أفقية، يمكن فقط ضبط مساند الذراعين في وضعية رأسية عند غلق الكرسي العالي.

7. تثبيت الكسوة القماشية بإطار الكرسي العالي:
A. قم بتثبيت الكسوة القماشية في إطار الكرسي العالي من خلال خربك حزام الأمان والخلفات D في العروات المناسية (الشكل 7A).

B. أدخل المشابك في الإبرم (الشكل 7B).

C. قم بتثبيت السقاطات النابضية (الشكل 7C).

8. أدخل مسند القدمين، وأره حتى الوصول إلى وضع الاستخدام وثبته (الشكل 8). يمكن ضبط مسند القدمين على 3 أوضاع.

9. قم بتثبيت القضيب المتصلب للصلب في لوحة الأنشطة (الشكل 9A). الشكل 9B. يتيح تصميم ملحفة الشريط المتصلب للأرجل عملية جميع واحدة فقط.

حذير: مهم لسلامة طفلك - احرص دائماً على تركيب القضيب المتصلب للصلب في لوحة الأنشطة قبل تركيب لوحة الأكل في الكرسي العالي. بمجرد تركيب القضيب المتصلب للصلب، يجب ألا يتم خلعه بأي حال من الأحوال.

عندئذ يمكن تركيب لوحة الأنشطة بالكرسي العالي.

الكسوة القماشية

لإزالة الكسوة من الكرسي العالي، كرر العمليات المشروحة لتركيب الكسوة القماشية في الإطار بطريقة عكسية.

حذير: لا تستعمل الكرسي العالي أبداً بدون كسوته القماشية.

أحزمة الأمان

حذير: يلزم استعمال أحزمة الأمان والشريط القماشي المتصلب للأرجل لضمان سلامة طفلك.

حذير: لا تضمن لوحة الأنشطة وحدها سلامة طفلك، لذا يجب استعمال أحزمة الأمان دائماً!

الكرسي العالي مزود بأحزمة أمان خماسية النقاط.
10. حرر حزام الأمان (الشكل 10).

11. ضع الطفل في الكرسي العالي وثبته باستخدام حزام الأمان (الشكل 11). يمكن تعديل ارتفاع أحزمة الأمان على وضعتين.

تركيب/ضبط لوحة الأنشطة

حذير: مهم لسلامة طفلك - احرص دائماً على تركيب القضيب المتصلب للصلب في لوحة الأنشطة قبل تركيب لوحة الأكل في الكرسي العالي. بعد القيام بتثبيت القضيب المتصلب للصلب، يجب ألا يتم خلعه بأي حال من الأحوال.

عندئذ يمكن تركيب لوحة الأنشطة بالكرسي العالي.

يمكن ضبط حامل الألعاب على 4 أوضاع.
12. أمسك لوحة الأنشطة بيدك (الشكل 12).

13. استمر في الضغط على الزر السفلي (X). أخفض لوحة الأنشطة إلى مكانها مع التأكد من دخول مساند الذراعين (H) في الجاري الدليلية الموجودة أسفل لوحة الأنشطة (الشكل 13).

14. حرك لوحة الأنشطة حتى تصل إلى الموضع المرغوب واترك الزر. إذا لم تثبت لوحة



الأنشطة أوتوماتيكياً في مساند الذراعين. فحرك لوحة الأنشطة إلى حين سماع صوت "كليك". الدال على تثبيت لوحة الأنشطة (الشكل 14).
خذي: تأكد دائماً أن اللوحة مثبتة بشكل صحيح بمساند الذراعين قبل الاستخدام.
خذي: امتنع تماماً عن ترك لوحة الأكل في وضعية تكون علامات الخطر فيها واضحة للعيان على مسندي الذراعين: غير آمن!
15. خلع اللوحة. اسحبها للخارج مع الاستمرار في ضغط الزر السفلي.

ضبط ارتفاع الكرسي العالي
يمكن ضبط الكرسي العالي على 7 أوضاع مختلفة.
16. لرفع المقعد: أمسك الجزء العلوي من مسند الظهر واجذبه للأعلى. حتى الوصول إلى الارتفاع المرغوب (الشكل 16-15).
17. لخفض المقعد: اضغط كلا الزرين الجانبيين في نفس الوقت وأخفض المقعد. حتى يصل إلى الارتفاع المرغوب (الشكل 17).
خذي: لا تقم بتلك العملية أثناء جلوس الطفل في الكرسي العالي.
ضبط ميل مسند الظهر
يمكن ضبط مسند ظهر الكرسي العالي على 3 أوضاع.
18. لضبط ميل مسند الظهر. اضغط الزر الموجود بالجزء العلوي الخلفي. أمل مسند الظهر حتى يتم الوصول للوضع المرغوب وحرر الزر. سيثبت مسند الظهر تلقائياً وسيصدر صوت "كليك" مزدوج دال على التثبيت في الوضع (الشكل 18). يمكن أيضاً إجراء العملية بينما الطفل جالس على الكرسي العالي. ولكن ستكون أصعب.

مسند الأرجل
يمكن ضبط مسند الأرجل بالكرسي العالي على 3 أوضاع.
19. اضغط كلا زري الضبط الجانبيين وأمل مسند الأرجل. حتى يصل إلى الارتفاع المرغوب (الشكل 19).

مسند القدمين
يمكن ضبط مسند القدمين في الكرسي العالي على 3 أوضاع ارتفاع.
20. من وضع الاستخدام. أدر مسند القدمين حتى يتوازى مع مسند الأرجل وبنيت في مكانه (الشكل 20).
21. اخلع مسند القدمين وركبه عند المستوى المرغوب (الشكل 21).
22. أدر مسند القدمين حتى يتم الوصول إلى وضع الاستخدام المرغوب وبنيت في مكانه (الشكل 22).

العجلات ونظام التثبيت
تشتمل الأرجل الخلفية والأمامية على عجلات حرة مزودة بمكابح (EE).
لتنشيط مكابح الكرسي العالي. أخفض أذرع تثبيت العجلات. لتحرير العجلات. كرر الخطوات ولكن بترتيب عكسي.
خذي: احرص دائماً على وضع الكرسي على سطح أفقي ومستقر. لا تضع الكرسي العالي على مقربة من السلالم أو الدرجات.
خذي: قم دائماً بتعشيق جهاز الكبح عند عدم تحريك الكرسي العالي.

غلق الكرسي العالي
خذي: عند فتح الكرسي العالي. تأكد من ابتعاد طفلك أو الأطفال الآخرين لمسافة آمنة. أثناء إجراء هذه العملية. يجب التأكد من أن الأجزاء المتحركة في الكرسي العالي لا تتلامس مع جسم الطفل.

خذي: في حالة تركيب لوحة الأنشطة. قم بخلعها قبل غلق الكرسي العالي. وخرنها بعيداً على الجزء الخلفي للإطار باستخدام الترتيبين المخصصين لذلك.
23. اضبط مسند الظهر في وضعية رأسية ومسند الأرجل في وضعية أفقية (الشكل 23).

24. ارفع مسند الذراع إلى وضعية رأسية من خلال الضغط على الأزرار الموجودة بالجزء السفلي لمساند الأذرع حتى تسمع صوت "كليك" (الشكل 24).

25. أطو أغطية الكسوة القماشية للداخل (الشكل 25A) وارفع مسند الأرجل والمقعد إلى وضعية رأسية (الشكل 25B). سيحافظ نظام التثبيت على الإطار في وضعية مدمجة ومغلقة.

26. أخفض المقعد من خلال الضغط على الزرين الجانبيين في نفس الوقت. كما هو موضح بالشكل (الشكل 26).

27. اضغط على الأزرار الموجودة في منتصف الوصلات وفي نفس الوقت. أغلق أرجل الكرسي العالي باستخدام قديمك (الشكل 27A) حتى تسمع صوت "كليك" واحد دال على تثبيت الكرسي العالي في وضع الغلق.
خذي: تأكد أن الإطار مغلق والعجلات في وضعية تتيح نصب الإطار في وضعية قائمة بشكل مستقل (الشكل 27B).

الضمان
هذا المنتج يشتمل على ضمان جودة عند الاستخدام في الظروف الاعتيادية كما هو موضح في تعليمات الاستخدام.
لذلك لا يسري الضمان في حالة الأضرار الناتجة عن الاستخدام غير السليم أو التآكل أو الأحداث العارضة.
وبالنسبة لمدة الضمان ضد عيوب المطابقة الرجاء الرجوع إلى الأحكام الخاصة الواردة في القوانين المعمول بها محلياً في بلد البيع. حيثما وجدت.

- I** ARTSANA S. P. A.
Via Saldarini Catelli, 1
22070 Grandate – Como – Italia
800-188 898
www.CHICCO.com
- F** ARTSANA FRANCE S.A.S.
17/19 Avenue De La Metallurgie
93210 Saint Denis La Plaine - France
0820 87 00 41 (0.12€Ttc/Mn)
www.CHICCO.fr
- D** ARTSANA GERMANY GMBH
Borsigstrasse 1-3
D-63128 Dietzenbach-Deutschland
+49 6074 4950
www.CHICCO.de
- GB** ARTSANA UK Ltd.
2nd Floor
1 Imperial Place
Maxwell Road
Borehamwood
Hertfordshire - WD6 1JN
01623 750870 (office hours)
www.chicco.co.uk
- E** ARTSANA SPAIN S.A.U.
C/Industria 10
Pol. Industrial Urtinsa
Apartado De Correos 212 - E
28923 Alcorcon (Madrid)-Spain
902 117 093
www.CHICCO.es
- P** ARTSANA PORTUGAL S.A.
Rua Humberto Madeira, 9
2730-097 Queluz De Baixo Barcarena Portugal
21 434 78 00
800 20 19 77
www.CHICCO.pt
- NL** ARTSANA BELGIUM N.V.
Temselaan 5 B-1853 Strombeek - Bever
Belgium
+32 23008240
www.CHICCO.be
- TR** İthalatçı firma:
Artsana Turkey Bebek ve Sağlık Ürünleri A.Ş.
İçerenköy Mh. Erkut Sk. No:12 Üner Plaza K:12
Ataşehir İSTANBUL
Tel: 0 216 570 30 30
Üretici Firma: Artsana S.p.A.
Via Saldarini Catelli, 1 - 22070 Grandate (CO)-Italy
Tel: (+39) 031 382 111
Yetkili Servis:
Eser Puset Tamir ve Bakım Servisi Tic. Ltd. Şti.
Seyrantepe Mh. İspar İş Merkezi No:107 Kağıthane
İSTANBUL
Tel: 0 212 570 30 78
- PL** ARTSANA POLAND Sp.zo.o.
Ul. Polczyńska 31 A
01-377 Warszawa
+48 22 290 59 90
www.CHICCO.pl

RUS ООО "Артсана Рус"
Россия 125009 Москва,
Дегтярный переулок, д.4, стр.1.
тел/факс (+7 495) 662 30 27
www.CHICCO.ru
часы работы: 9.30-18.00
(время московское)

CH ARTSANA SUISSE S.A
Stabile la Punta Via Cantonale 2/b
6928 Manno (TI)-Svizzera
+41 (0)91 935 50 80
www.CHICCO.ch

BR ARTSANA BRASIL LTDA.
Av. Comendador Aladino Selmi
4630 – Galpões 06 e 07 – Vila San Martin
Campinas – SP
CEP: 13069-096
+55 11 2246-2100
www.CHICCO.com.br

MX ARTSANA MEXICO S.A
Dec V. Ruben Dario 1015
Colonia Lomas De Providencia 44647
Guadalajara, Jalisco-Mexico
01800 702 8983
www.CHICCO.com.mx

AR ARTSANA ARGENTINA S.A.
Uruguay 4501
Victoria Cp(1644)
San Fernando- Buenos Aires-Argentina
0810-888-2442
www.CHICCO.com.ar

IN ARTSANA INDIA PRIVATE LIMITED,
7Th Floor, Tower B, Paras Twin Towers,
Golf Course Road, Sector 54
Gurgaon – 122002 - Haryana, India
(+91)(124)(4964500)
www.CHICCO.in



ARTSANA S.p.A.
Via Saldarini Catelli, 1
22070 Grandate (CO) - Italy
Tel. (+39) 031 382 111
Fax (+39) 031 382 400
www.CHICCO.com



ARTSANA S.p.A. - Via Saldarini Catelli, 1 - 22070 Grandate (CO) - Italy
Tel. (+39) 031 382 111 - Fax (+39) 031 382 400 - www.chicco.com



46 079565 000 000_2131