

OFICJALNY DYSTRYBUTOR

www.dostawka.com.pl

phone +48 507 808 527 email: biuro@dostawka.com.pl fb [dostawka2w1](https://www.facebook.com/dostawka2w1)

DOSTAWKA DO WÓZKA

COZY 4 / 4S RIDER

INSTRUKCJA OBSŁUGI



Przed użyciem należy uważnie przeczytać instrukcję i zachować ją do wykorzystania w przyszłości.

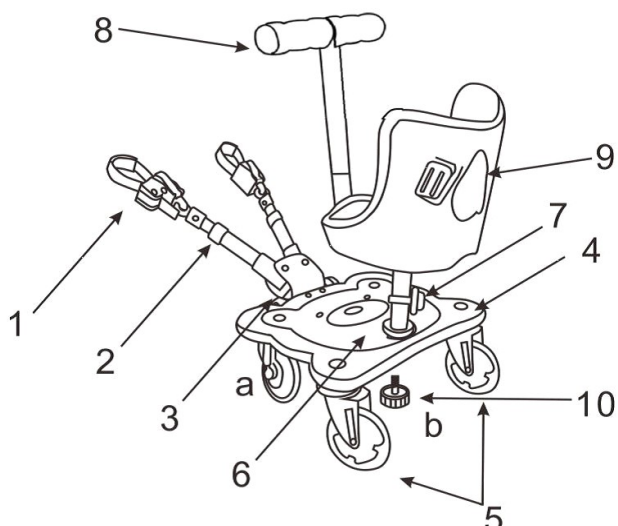
Dostawka, którą zakupiłeś to produkt umożliwiający Ci transport dziecka w sposób komfortowy i bez zbędnego wysiłku. Cozy 4 Rider jest praktycznym i wygodnym produktem, który można zamontować do wszystkich wózków dziecięcych, spacerówek czy parasolek. Dostawka przeznaczona jest zarówno do jazdy na siedząco jak i na stojąco (po wymontowaniu siedziska z platformy).

Przed użyciem Cozy 4 Rider dokładnie zapoznaj się z instrukcją obsługi.

UWAGA

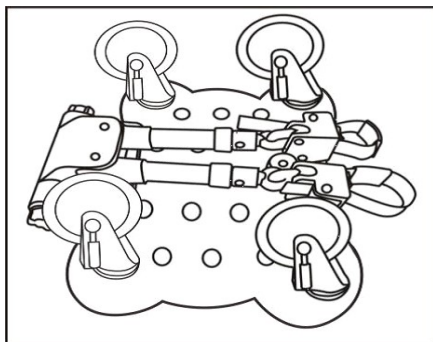
Dostawka dedykowana jest dzieciom od 15 miesiąca życia i do maksymalnej wagi ciała 25 kg.

Dostawka stworzona jest dla wózków dziecięcych, spacerówek i składanych parasolek i należy ją zamontować do ich tylnej ramy. Może być nieodpowiednia dla niektórych wózków dziecięcych ze względu na brak właściwej konstrukcji tylnej lub w przypadkach kiedy utrudnia użycie hamulca.

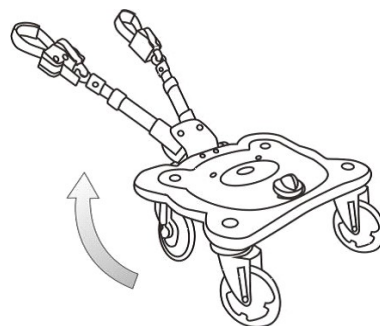


1. Złącze.
2. Ramię przedłużające.
3. Pokrętko.
4. Platforma.
5. Świecę kółka.
6. Powłoka antypoślizgowa.
7. Plastikowa nakładka.
8. Regulowany uchwyt.
9. Siedzisko z trzypunktowym pasem bezpieczeństwa.
10. Pokrętko mocujące siedzisko.

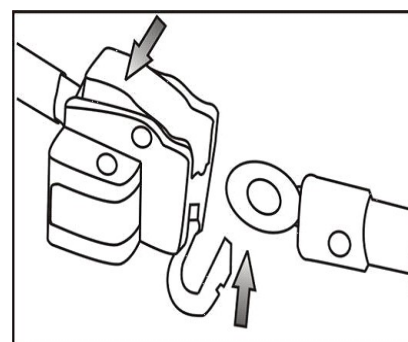
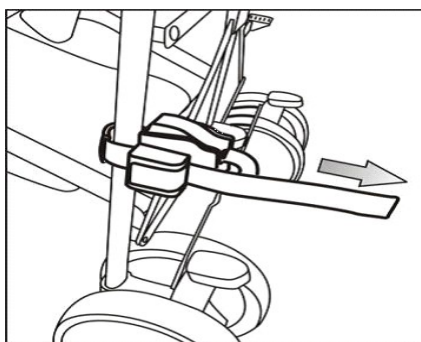
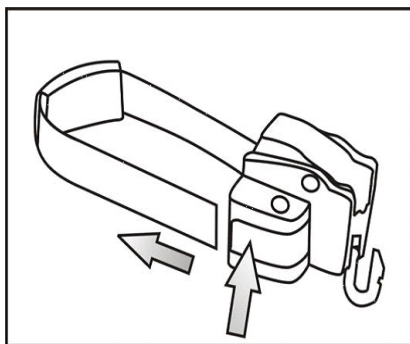
INSTRUKCJA SKŁADANIA



Sprawdź urządzenie, gdy otworzysz pudełko i upewnij się, że wszystkie części są dobrze zmontowane tak jak pokazano na ilustracji.



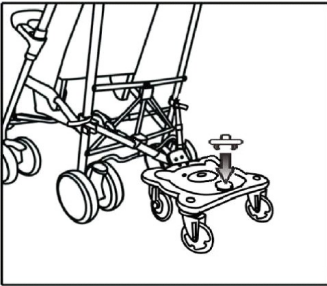
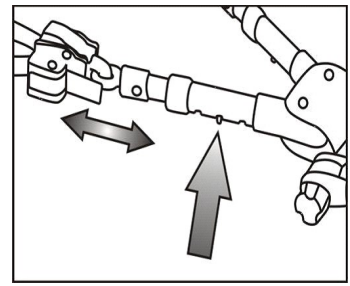
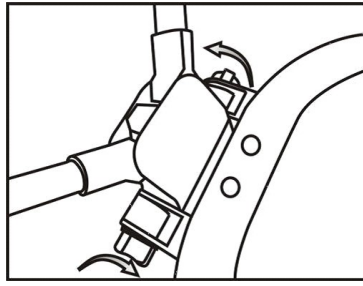
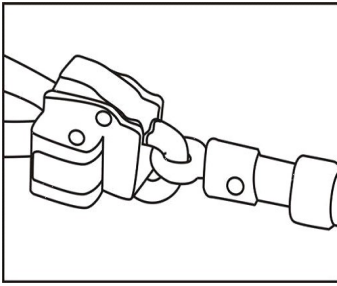
Wyciągnij oba ramiona tak jak pokazano na ilustracji.



Naciśnij przycisk, aby wyciągnąć pasek. Podłącz złącze z dwóch stron tylnej ramy wózka. Znajdź odpowiednie miejsce i zaciśnij maksymalnie, jak na ilustracji. Zamocuj zatrzask zgodnie z rysunkiem i upewnij się, że jest on na właściwym miejscu. Upewnij się, że jest on bezpiecznie zamknięty. Dostosuj odległość obu ramion, tak aby uzyskać najlepszy zasięg.

OSTRZEŻENIE

Aby uniknąć niestabilności i / lub przechylenia do tyłu dostawki, konieczne jest wyregulowanie platformy poziomo do podłoża i poprawne ustawienie pokrętkła. Przed użyciem należy je dokładnie dokręcić tak, jak pokazano na rysunku.



Nałóż plastikową zakrywkę w zagłębienie w podeście. Cozy 4 Rider jest gotowy do użycia jako platforma stojąca.

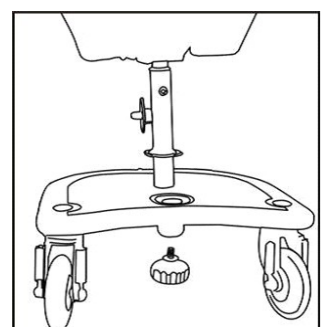
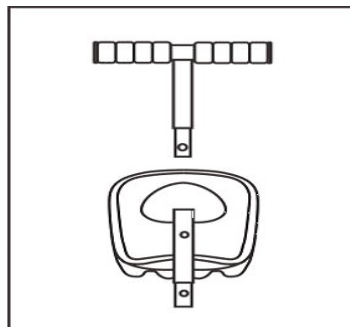
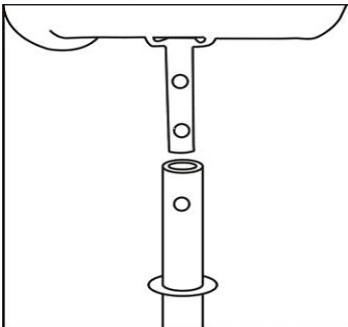
Cozy 4 Rider jest wyposażony w regulowany pasek, który pozwala podwiesić platformę, gdy ta nie jest używana. Przymocuj pasek do uchwyty/ rączki wózka i zaczerp urządzenie od dołu.

Uwaga: Pasek może nie pasować do niektórych wózków dziecięcych. Proszę skonsultować się z dystrybutorem.

ZMIANA NA PLATFORMĘ SIEDZĄCĄ

Zdejmij plastikową nakładkę z platformy. Zamontuj ją na słupku w celu przechowania. Podłącz siedzisko do słupka łączącego, a następnie włóż całość do gniazda na platformie. Przymocuj za pomocą pokrętła. Przed użyciem upewnij się, że jest dobrze dokręcony. Dopasuj wysokość siedziska do potrzeb dziecka i mocno przykręć.

Uchwyt można ustawić w dwóch wariantach. Twój Rider jest teraz gotowy do użycia w wersji siedzącej.



INSTRUKCJA BEZPIECZENSTWA

- Nie używaj Cozy 4 Rider, dopóki dziecko nie będzie potrafiło samodzielnie chodzić. Dzieci muszą być przewożone na platformie w pozycji stojącej.
- Pozwól dziecku opuścić platformę przed podjazdem pod krawężniki, schody, strome podjazdy i ostre zakręty, a także przed jazdą do tyłu.
- Mogą istnieć typy wózków, dla których Cozy 4 Rider nie będzie odpowiedni ze względu na brak możliwości solidnego połączenia z konstrukcją tylnej ramy. Przed dokonaniem zakupu skonsultuj się z dystrybutorem.
- Przed rozpoczęciem każdej podróży należy sprawdzić, czy platforma i wózek są poprawnie ze sobą połączone.



- Od czasu do czasu sprawdź, czy wszystkie śruby i mocowania Cozy 4 Rider są mocno dokręcone, i że wszystkie części wózka są w porządku.
- Nie wolno wprowadzać żadnych zmian w Cozy 4 Rider lub wózka. Własne modyfikacje mogą skutkować obniżeniem poziomu bezpieczeństwa.
- W przypadku jakiegokolwiek uszkodzenia urządzenia, należy używać tylko oryginalnych części zamiennych od producenta.
- Cozy 4 Rider nie nadaje się do stosowania na śniegu lub miękkich powierzchniach.
- Zachowaj instrukcję obsługi dla ewentualnych kolejnych użytkowników.
- Od czasu do czasu czyść platformę i koła ciepłą wodą z mydłem.

- Należy trzymać plastikowe opakowanie z dala od dzieci lub zutylizować je, ponieważ istnieje ryzyko uduszenia.
- Oprócz tego należy postępować zgodnie z instrukcjami producenta wózka.

OSTRZEŻENIE

- Użycie Cozy 4 Rider jest dopuszczalne tylko wtedy, gdy w wózku znajduje się drugie dziecko lub jeśli uchwyty wózka są mocno trzymane obiema rękami przez osobę dorosłą.
- Cozy 4 Rider nie jest zabawką. **Nigdy nie zostawiaj dziecka bez opieki.**
- Cozy 4 Rider nie może być używany do uprawiania joggingu.
- Cozy 4 Rider jest przeznaczony dla dzieci powyżej 15 miesięcy i do maksymalnej wagi 25 kg. W celu zagwarantowania bezpieczeństwa i funkcjonalności systemu urządzenia, należy unikać przeładunku i w żadnym wypadku nie używać go do transportu innych przedmiotów.



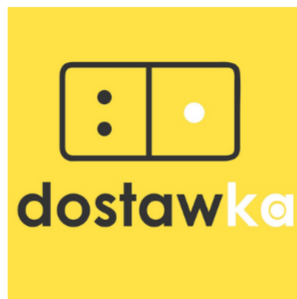
OSTRZEŻENIE: UPEWNIJ SIĘ PRZED UŻYCIEM PRODUKTU, ŻE POKRĘTŁA SĄ MOCNO DOKRĘCONE (niebezpieczeństwo wywrócenia)

OFICJALNY DYSTRYBUTOR

www.dostawka.com.pl

phone +48 507 808 527 email: biuro@dostawka.com.pl

fb dostawka2w1



www.dostawka.com.pl

COZY 4 / 4S RIDER

INSTRUCTION MANUAL



Please read these instructions carefully before use and keep for future reference.

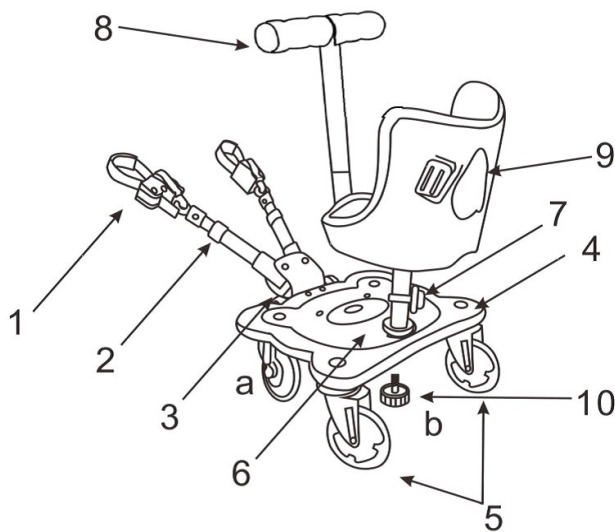
The Rider that you have purchased is a product that enables you to transport your child comfortably and without fatigue in the pram. The Cozy 4 - Wheel Rider is a practical and comfortable product and can be attached to the rear legs of most of prams, strollers and buggies. It's a seating rider as well as a standing platform in one.

Please read this instruction manual carefully before using the Rider. Incorrect use can endanger the safety of your child.

WARNING

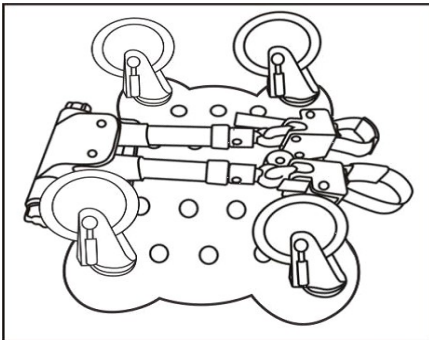
- The Rider is built for children **aged upwards of 15 months and with a body weight of up to 25 kg.**
- The Rider is developed for prams, strollers and buggies connected at the rear legs. It may not be suitable for some baby carriages without applicable rear construction or in cases where the brake function is hindered. Please consult your specialist dealer before making your purchase.

Content of the package and features:



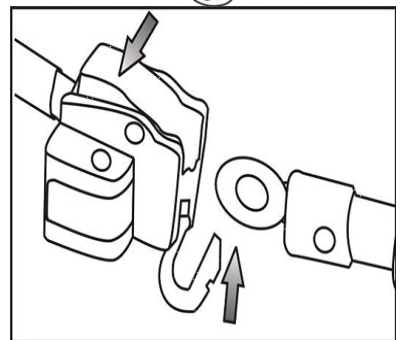
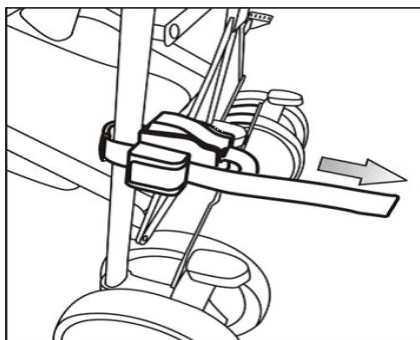
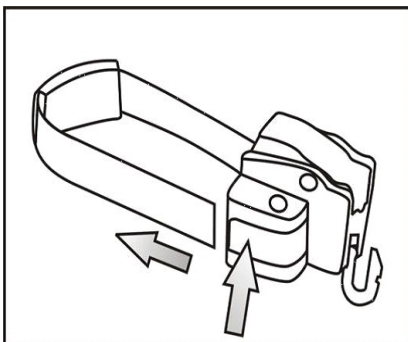
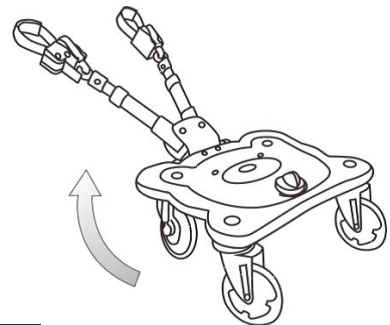
- 1. Connector.
- 2. Extension arm.
- 3. Knob.
- 4. Platform.
- 5. Flashing Wheel.
- 6. Non-slip Sticker.
- 7. Plastic lid.
- 8. Handle bar
- 9. Seat
- 10. Screws securely

Assembly instructions

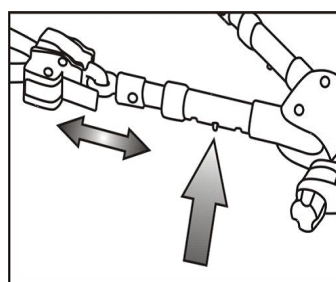
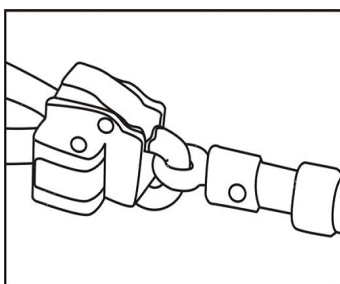


Check the unit when open the box and make sure all parts are well assembled as illustrated.

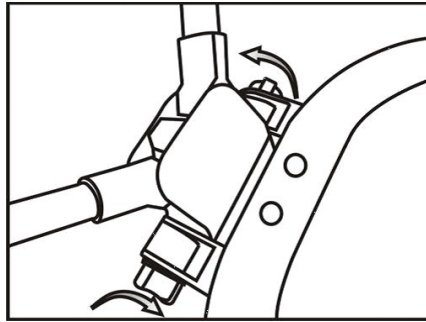
Reach both arms out as illustrated.



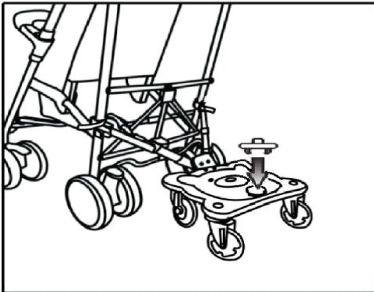
Press the button to pull out the strap. Connect the connector onto both the rear legs. Find suitable placement for your stroller and tighten it up firmly as illustrated. Make sure it is securely locked. Adjust the distance of both arms to get the best range.



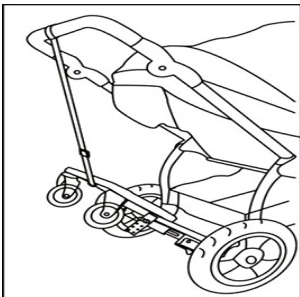
! WARNING



To avoid the unstableness and/or the backward tipping, it is essential to adjust the platform levelly to the ground, and adjusts the KNOB correctly to tighten it up securely as illustrated before in use.



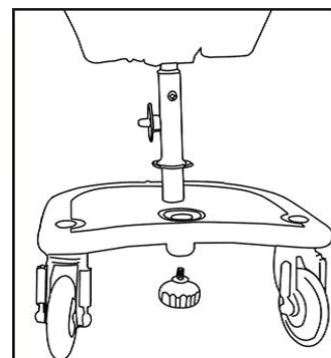
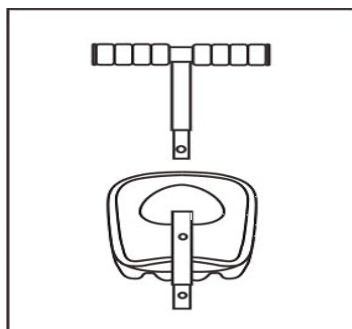
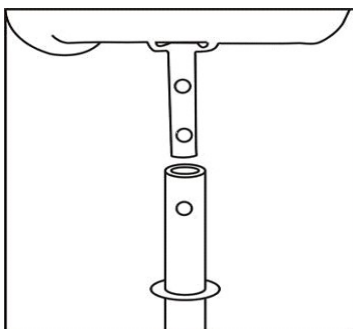
Insert the plastic cap into the recess in the platform Cozy 4
The Rider is ready to be used as a standing platform.



Cozy 4-Wheel Rider is equipped with a adjustable strap that helps to storage the unit when not in use. Attach the strap onto the handle bar and hook the unit at the bottom firmly as illustrated. Attention: Storage strap may not be suitable for some baby buggies. Please consult with the vendor for information.

Convert the unit to be a seating rider.

Remove the plastic lid from the foot-board. Mount it at the seat post for storage.
Connect the seat with the seat post and insert the seat post and fasten it with the knot.
Please make sure it is securely tightened before in use.
Adjust it to the desired height of seat and fastened it with screws securely.
The handle bar can be adjustable in two-section.
Your Cozy 4-Wheel Rider is now ready to use as a seating rider



SAFETY INSTRUCTIONS



1. Do not use the Cozy 4 - Wheel Rider until your child can walk independently and without help. Children must only be transported on the foot-board in a standing position.
2. Allow your child to alight from the Rider before reaching pavement edges, stairs, steep paths, tight corners, as well as when maneuvering backwards.
3. There may be types of pram for which **the Cozy 4-Wheel Rider is not suitable** because the connector cannot be attached firmly to the frame construction. Consult your specialist dealer before making your purchase.
4. Before starting out on each journey, check whether Board and pram are correctly connected to one another.
5. From time to time, check that all screws and mountings of the Cozy 4-Wheel Rider are sitting firmly and that all parts of the pram are OK.
6. No alterations must be made to the Cozy 4-Wheel Rider or pram which result in safety no longer being guaranteed.
7. In the event of any possible damage to the device, only original replacement parts of the manufacturer must be used.
8. The Cozy 4 - Wheel Rider is not suitable for use on snow or soft surfaces.
9. Clean the Board and the wheels from time to time with warm soapy water.
10. Please keep the plastic packing away from children or dispose of it as there is a risk of suffocation.
11. Keep the instruction manual carefully for any possible subsequent users.
12. Apart from this, adhere precisely to the instructions of your pram manufacturer.

WARNING

- The use of the Cozy 4-Wheel Rider is only admissible if there is a second child in the pram or if the pushing handles of the pram are held tightly with both hands by an adult.
- The Cozy 4-Wheel Rider is not a toy. Never leave your child unattended.
- The Cozy 4-Wheel Rider must not be used if you go jogging with the pram.
- The Cozy 4-Wheel Rider is designed for children upwards of 15 months and up to a **maximum weight of 25 kg**. In order to guarantee the safety and functionality of the device, avoid any overloading and under no circumstances use it for transporting other items.